

NI800 FLASHING KIT INSTALLATION INSTRUCTIONS FOR MODEL NPI-45

Quality System Certified To
ISO
9001-2008
W415-0657 / C / 11.23.11

Included in this kit:

ITEM #	PART#	DESCRIPTION	QTY
1	W263-0090	Top Flashing	1
2	W263-0092	Right Flashing	1
3	W263-0091	Left Flashing	1
4	W715-0753	Top Trim	1
5	W715-0755	Right Trim	1
6	W715-0754	Left Trim	1
7	W080-0059	Corner Bracket	2
8	W385-0334	Napoleon Logo	1
9	W160-0014	Spring clip	9
	W570-0001	Screw, #8 x 3/8"	2
	W570-0006	Screw, #8 x 1/2"	4
	W570-0020	Screw, #8-32 x 3/8"	4
	W735-0026	Lock Washer, #8	4
	W450-0008	Nut, #8-32 Hex	4

- Secure the *Right Flashing* to the right side of the unit using two of the #8 x 1/2" screws.
- Remove the two control panel securing screws, discard the screws and shipping bracket. (FIGURE 2)

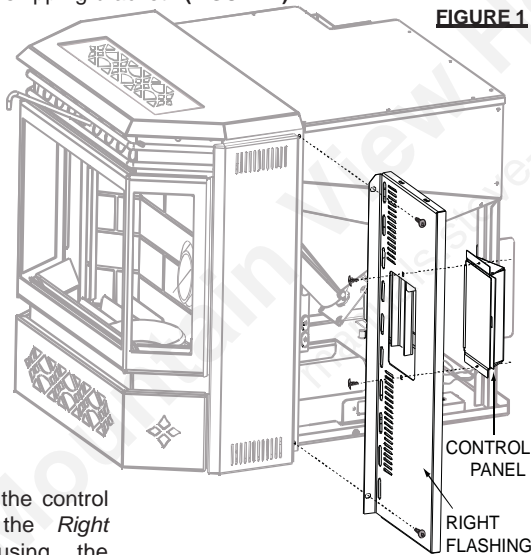


FIGURE 1

- Secure the control panel to the *Right Flashing* using the two #8 x 3/8" screws. (FIGURE 2) Secure the *Left Flashing* with the remaining #8 x 1/2" screws.

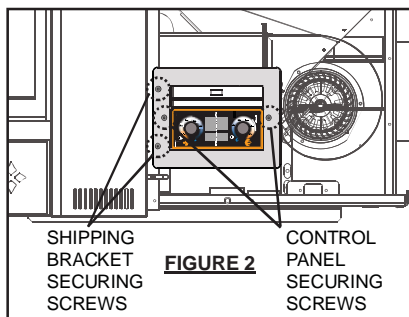
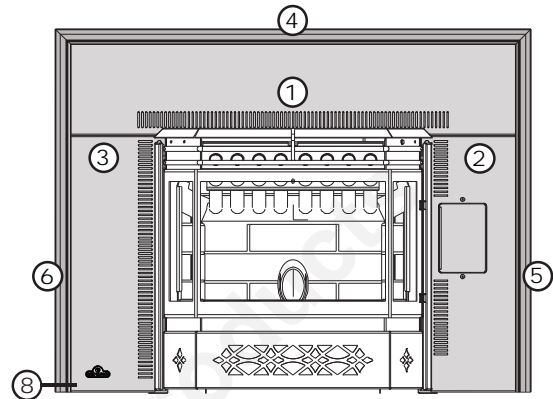


FIGURE 2



- Align the holes in the top of the *Right* and *Left Flashing* with those on the bottom lip of the *Top Flashing* and secure from the rear using the four #8-32 x 3/8" screws, washers and nuts. (FIGURE 3)

- The three pieces of trim are assembled in the same manner as a picture frame. Place the corner brackets (with screw loosened) into the trim sections. Tighten the screw spreading the two pieces apart. Attach the adjoining section. Repeat with the opposite side. Tighten all screws firmly. (FIGURE 4)

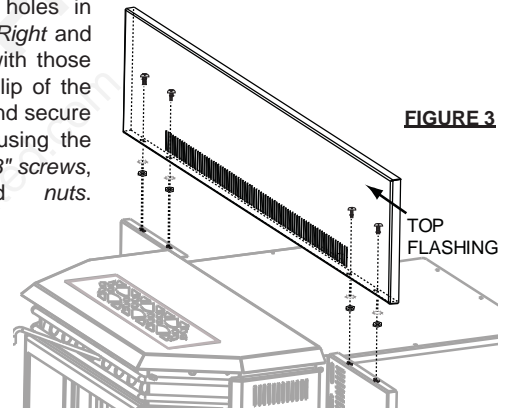


FIGURE 3

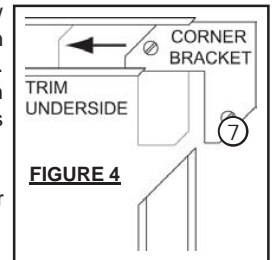


FIGURE 4

- Slide the assembled trim down over the flashing. (FIGURE 5)

- On the backside of the trim, use 3 spring clips per side to take up the space and tighten the fit of the trim.

- Affix the logo to the bottom left hand corner of the left flashing.

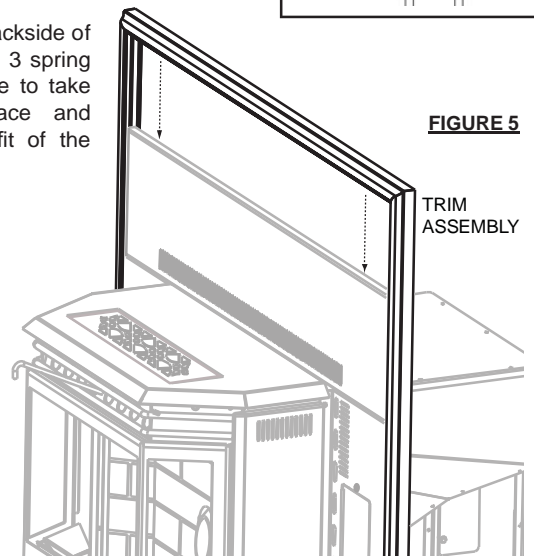







FIGURE 5

INSTRUCTIONS D'INSTALLATION DU CONTOUR NI800 POUR LE MODÈLE NPI-45

Système de qualité certifié
ISO
9001-2008
W415-0657 / B / 12.12.11

Cet ensemble comprend :

#	N° DE PIÈCE	DESCRIPTION	QTÉ
1	W263-0090	Panneau supérieur	1
2	W263-0092	Panneau droit	1
3	W263-0091	Panneau gauche	1
4	W715-0753	Moulure supérieure	1
5	W715-0755	Moulure droite	1
6	W715-0754	Moulure gauche	1
7	W080-0059	Support d'angle	2
8	W385-0334	Logo Napoléon	1
9	W160-0014	Attache à ressort	9
	W570-0001	Vis #8 x 3/8"	2
	W570-0006	Vis #8 x 1/2"	4
	W570-0020	Vis #8-32 x 3/8"	4
	W735-0026	Rondelle de blocage #8	4
	W450-0008	Écrou hexagonal #8-32	4

1. Fixez le panneau droit au côté droit de l'appareil à l'aide de deux des vis #8 x 1/2".

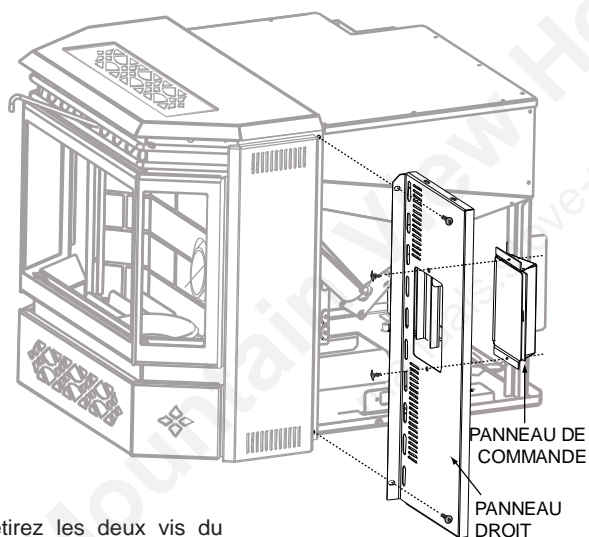


FIGURE 1

2. Retirez les deux vis du panneau de commande et les vis du support de transport, jetez les vis et le support de transport. (FIGURE 2)

3. Fixez le panneau de commande au panneau droit à l'aide des deux vis #8 x 3/8". (FIGURE 2)
2) Fixez le panneau gauche à l'aide des deux dernières vis #8 x 1/2".

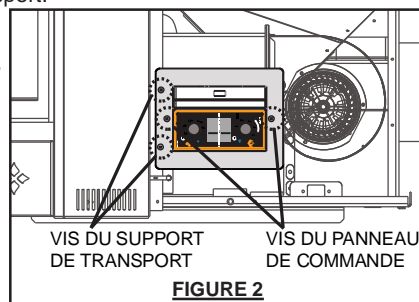
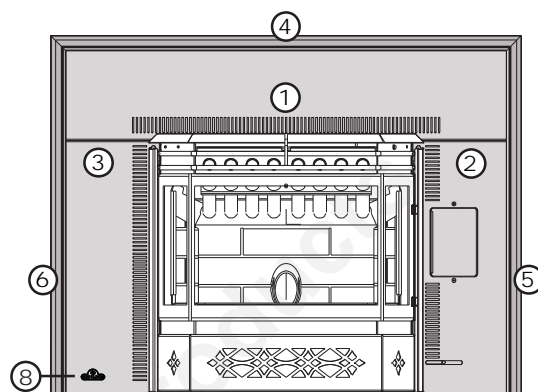


FIGURE 2



4. Alinez les trous sur le dessus des panneaux gauche et droit avec ceux du rebord inférieur du panneau supérieur et fixez par l'arrière à l'aide des quatre vis #8-32 x 3/8", des rondelles et des écrous. (FIGURE 3)

5. Les trois pièces de moulure sont assemblées de la même façon qu'un cadre. Placez les supports d'angle (avec les vis non serrées) dans les sections de moulure. Serrez la vis pour que la pression retienne les pièces ensemble. Fixez l'autre section. Répétez ensuite avec le côté opposé. Serrez solidement toutes les vis. (FIGURE 4)

6. Glissez l'assemblage de moulures sur le contour. (FIGURE 5)

7. À l'arrière de la moulure, installez trois attaches à ressort par côté afin de resserrer l'ajustement de la moulure.

8. Fixez le logo dans le coin inférieur gauche du contour.

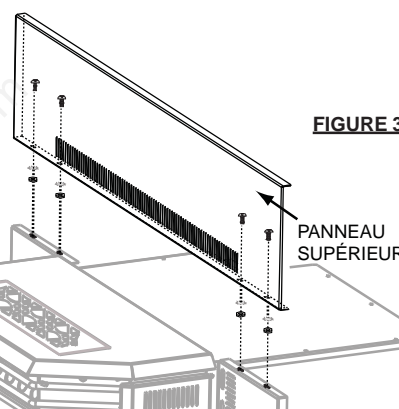


FIGURE 3

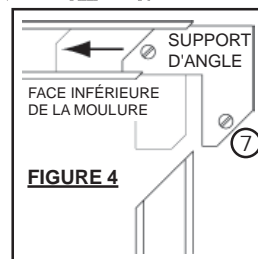


FIGURE 4

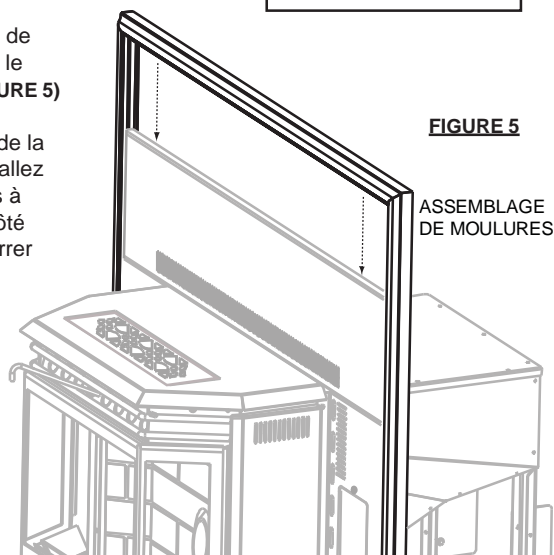


FIGURE 5