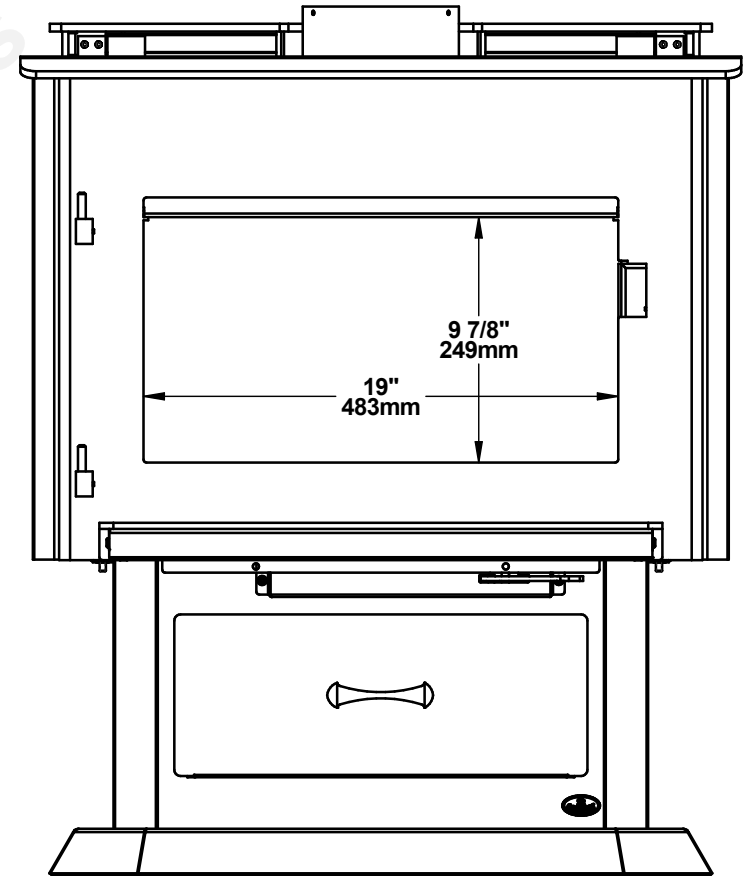
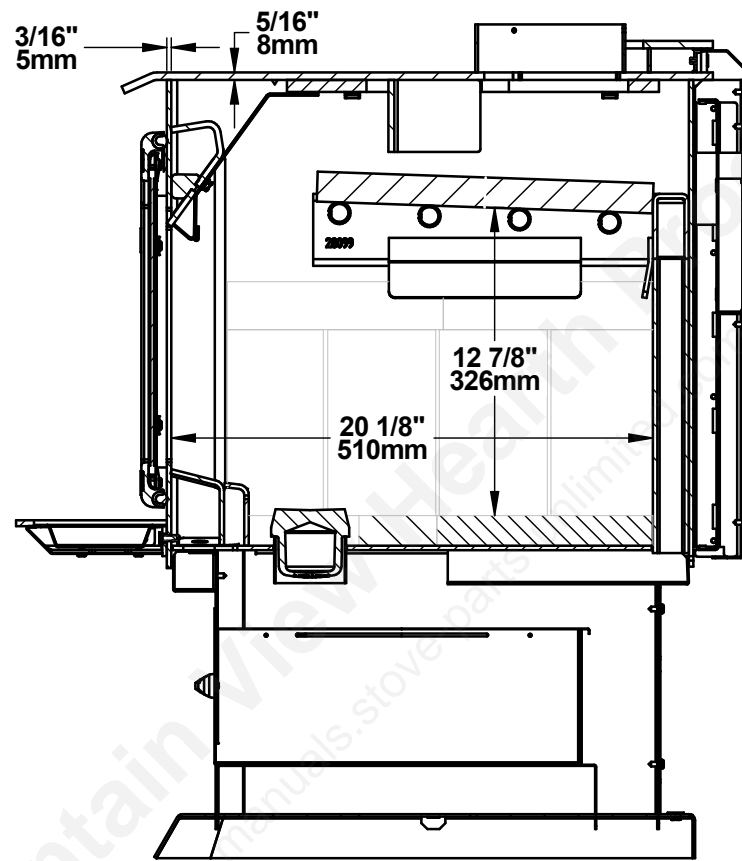
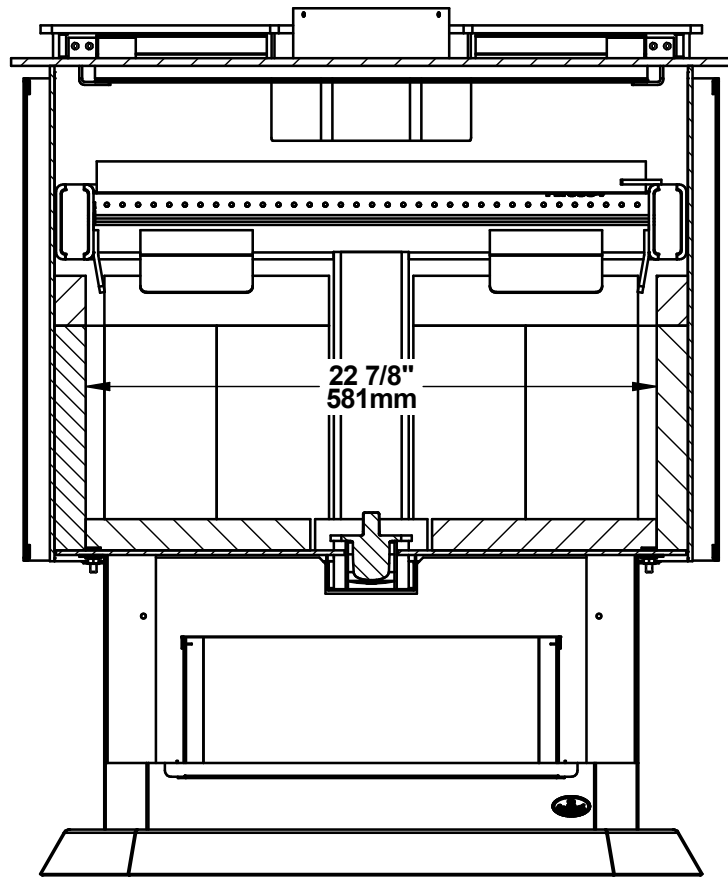


OSBURN 350 (OB0350)
PIÉDESTAL / PEDESTAL



OSBURN 3500 (OB03500)

CHAMBRE À COMBUSTION / COMBUSTION CHAMBER

© 2019, FABRICANT DE POËLE INTERNATIONAL INC. TOUS DROITS RESERVÉS / ALL RIGHTS RESERVED