



# Instructions d'installation

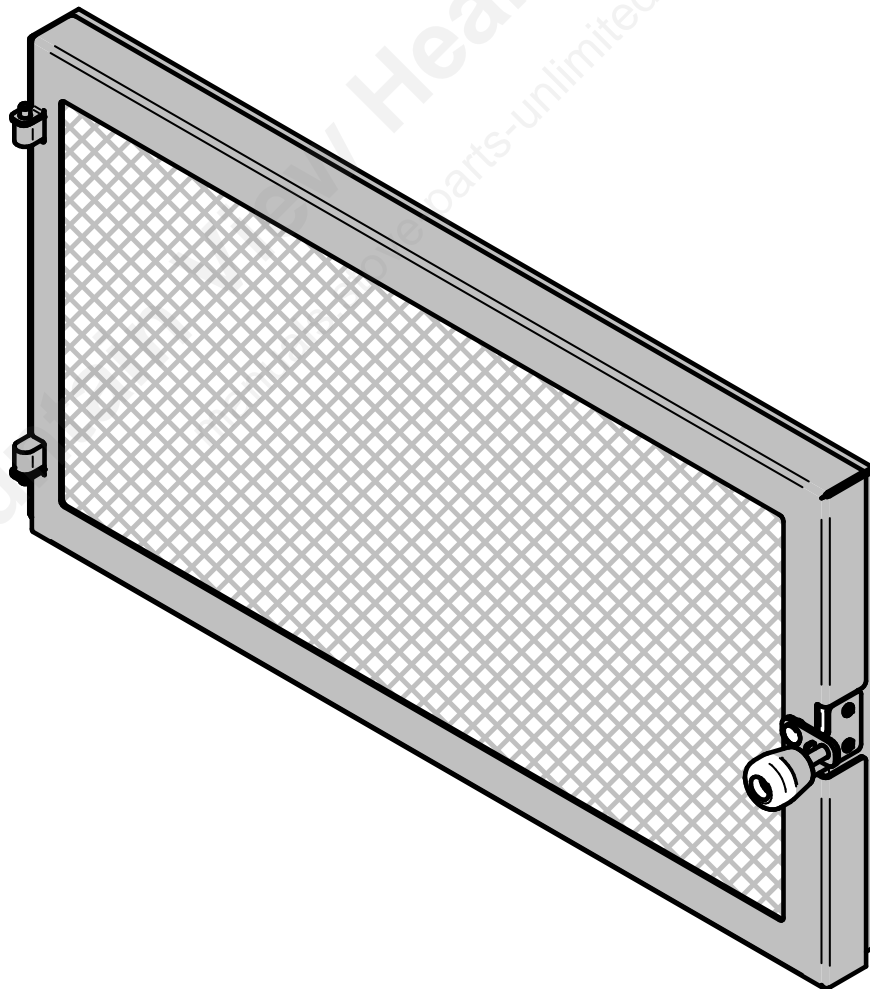
## *Installation Instructions*

### Porte pare-étincelles *Fire Screen Door*

---

# AC01275

---



Mountain View Hearth Products  
manuals.stove-parts-unlimited.com

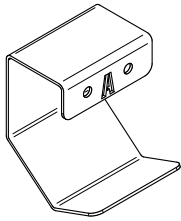
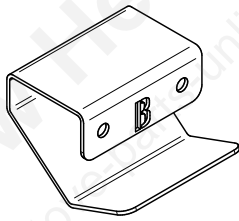
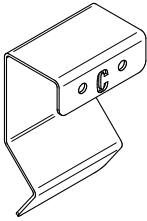
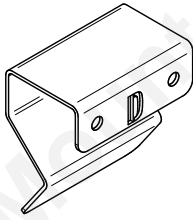
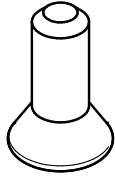
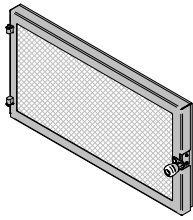
# 1. Application

Cette porte pare-étincelles permet d'utiliser un foyer ou un encastrable la porte ouverte, en toute sécurité. / *This fire screen door allows you to use a fireplace or a fireplace insert with the door open, safely.*

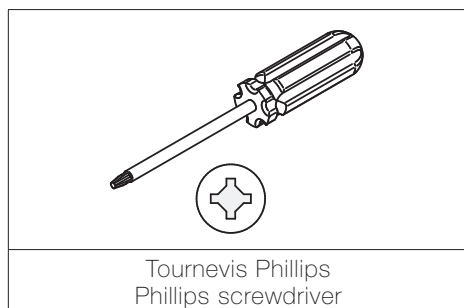
La porte pare-étincelles doit être bien fixée à l'appareil pour éviter que des étincelles endommagent le revêtement de sol. Lorsque le pare-étincelles est utilisé, il est important de **ne jamais laisser l'appareil sans surveillance** afin de pouvoir réagir promptement dans l'éventualité d'un retour de fumée dans la pièce. / *The fire screen must be securely attached to the appliance to prevent sparks from damaging the flooring. When the fire screen is used, **never leave the appliance unattended** so you can react promptly in the event of a smoke return into the room.*

L'utilisation d'un pare-étincelles augmente les chances de générer du monoxyde de carbone. Le monoxyde de carbone est un gaz inodore qui est hautement toxique et qui peut entraîner la mort lorsqu'il est en forte concentration dans l'air. L'installation d'un détecteur de CO est fortement recommandée. / *The use of a fire screen increases the chances of generating carbon monoxide. Carbon monoxide is an odorless gas that is highly toxic and can cause death when in high concentrations in the air. The installation of a CO detector is strongly recommended.*

# 2. Contenu de l'ensemble / Kit Contents

		
<p>Crochet long - Bas de porte Long hook - Bottom <b>(A)</b> 2x</p>	<p>Crochet court - Bas de porte Short hook - Bottom <b>(B)</b> 2x</p>	<p>Crochet long - Haut de porte Long hook - Top <b>(C)</b> 2x</p>
		
<p>Crochet court - Haut de porte Long hook - Top <b>(D)</b> 2x</p>	<p>Vis #8-32 x 7/16" #8-32 x 7/16" Screw <b>(E)</b> 8x</p>	<p>Porte pare-étincelles Fire screen door <b>(F)</b> 1x</p>

# 3. Outil requis / Required Tool

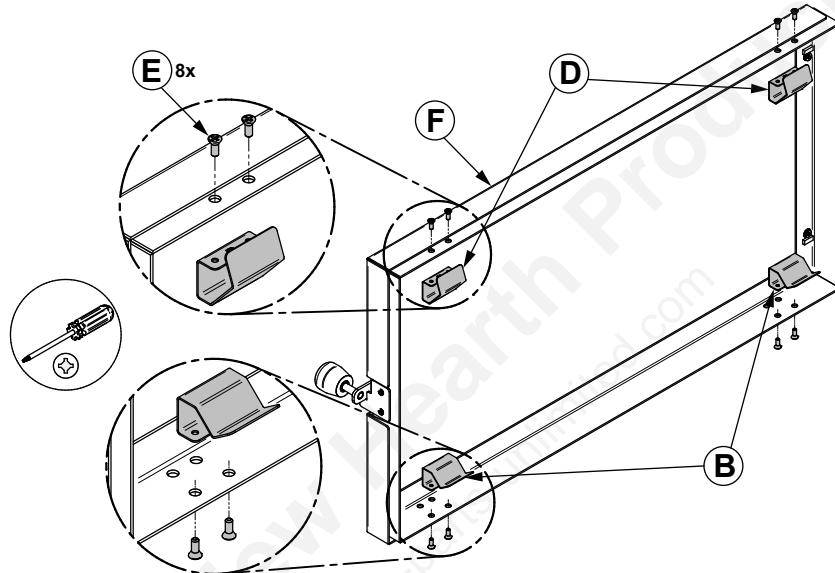


## 4. Instructions d'installation / Installation Instructions

Pour un appareil ayant deux portes, le sens d'ouverture du pare-étincelles peut se faire de n'importe quel côté. / For an appliance with two doors, the opening direction of the fire screen can be done from any side.

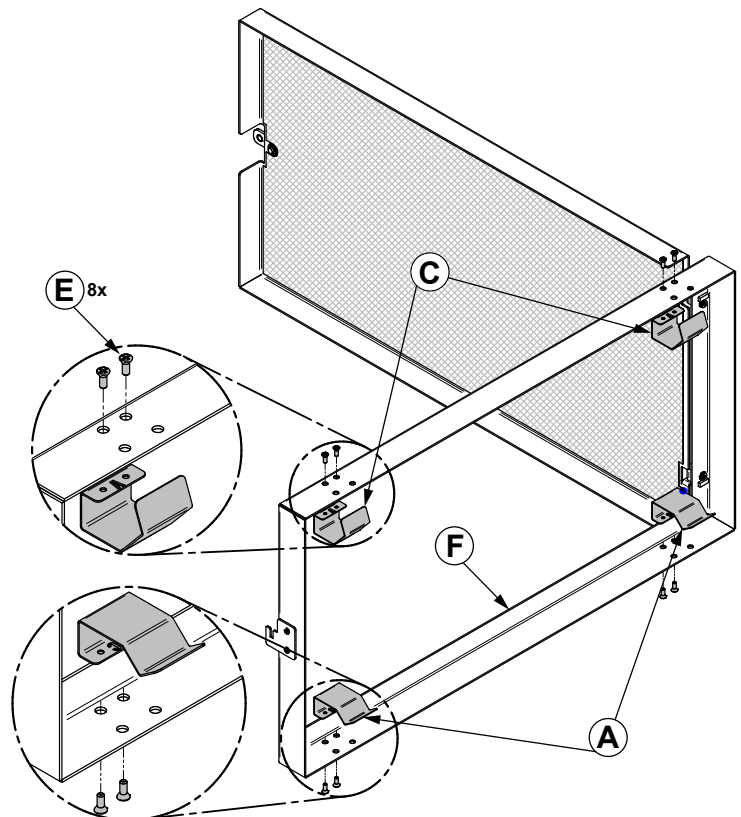
### 4.1 Poignée de porte à droite / Door Handle on the Right

- A) Pour un appareil de chauffage dont la poignée de porte se situe à droite, installer les crochets **(B)** sur le bas du cadre de la porte et les crochets **(D)** sur le haut du cadre de la porte avec les vis **(E)** fournies. / For a heater with the door handle on the right, install the hooks **(B)** on the bottom of the door frame and the hooks **(D)** on the top of the door frame with the screws **(E)** provided.

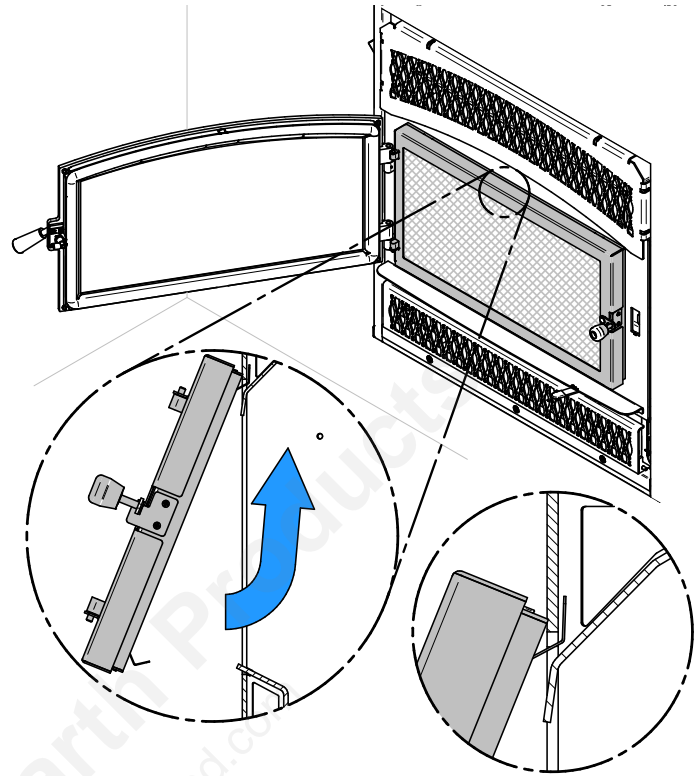


Pour un appareil de chauffage dont la poignée de porte se situe à droite et dont la porte est entièrement vitrée, installer les crochets longs **(A)** dans le bas de la porte et les crochets longs **(C)** sur le haut de la porte avec les vis **(E)** fournies.

For a heater with the door handle on the right and whose door is entirely made of glass, install the hooks **(A)** on the bottom of the door frame and the hooks **(C)** on the top of the door frame with the screws **(E)** provided.

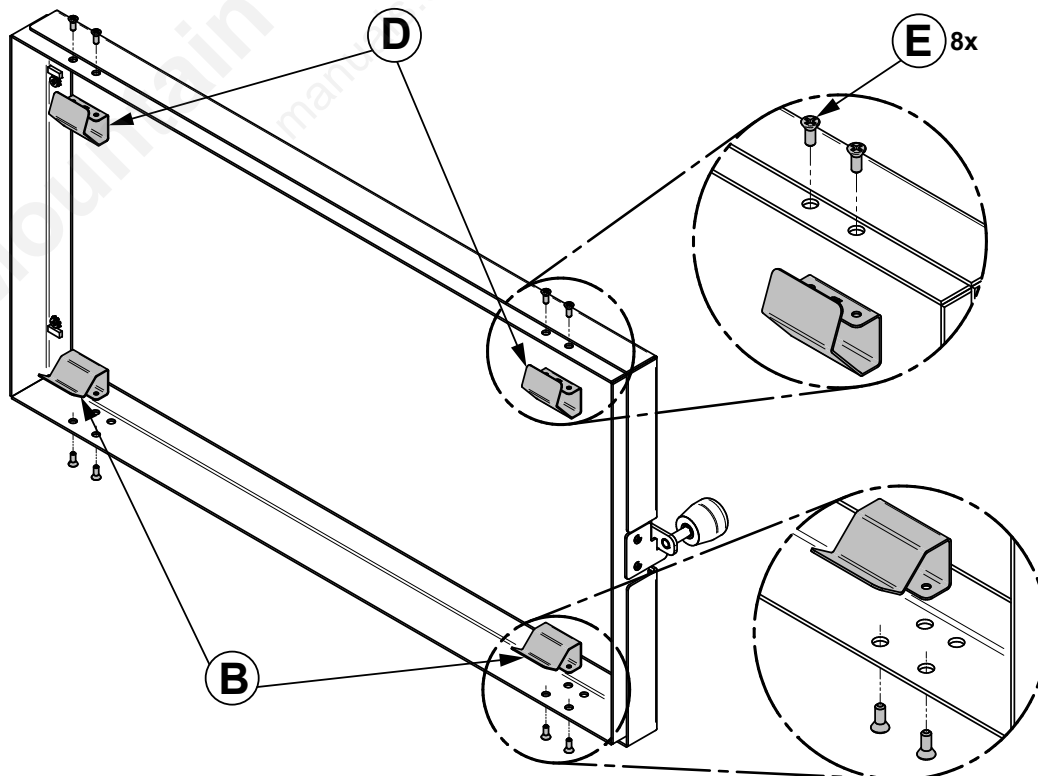


- B) Ouvrir la porte de l'appareil de chauffage et approcher le pare-étincelles de l'ouverture de la porte. / *Open the door and bring the fire screen close to the door opening.*
- C) Incliner la partie supérieure du pare-étincelles vers le haut de l'ouverture de porte. Ensuite, insérer le crochet au haut du pare-étincelles entre le déflecteur d'air et la façade tel qu'illustré. / *Lean the upper part of the fire screen against the top door opening making sure to insert the top fire screen bracket between the air deflector and the fireplace front.*
- D) Soulever le pare-étincelles et pousser la partie inférieure vers l'appareil de chauffage puis le laisser descendre jusqu'à ce que les crochets du bas soient derrière le rebord inférieur de l'ouverture de porte. / *Lift the fire screen upwards and push the bottom part towards the fireplace then let the fire screen rest on the bottom of the door opening.*

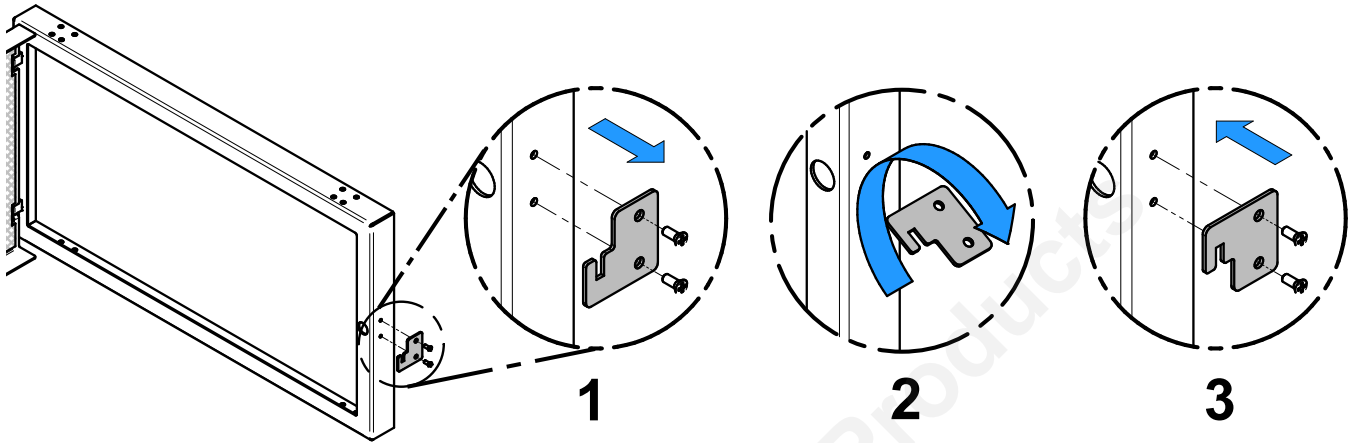


#### 4.2 Poignée de porte à gauche / *Door Handle on the Left*

- A) Pour un appareil de chauffage dont la poignée de la porte se situe à gauche, installer les crochets **(B)** dans le bas de la porte et les crochets **(D)** sur le haut de la porte avec les vis **(E)** fournies. / *For a heater with the door handle on the left, install the hooks (B) on the bottom of the door frame and the hooks (D) on the top of the door frame with the screws (E) provided.*



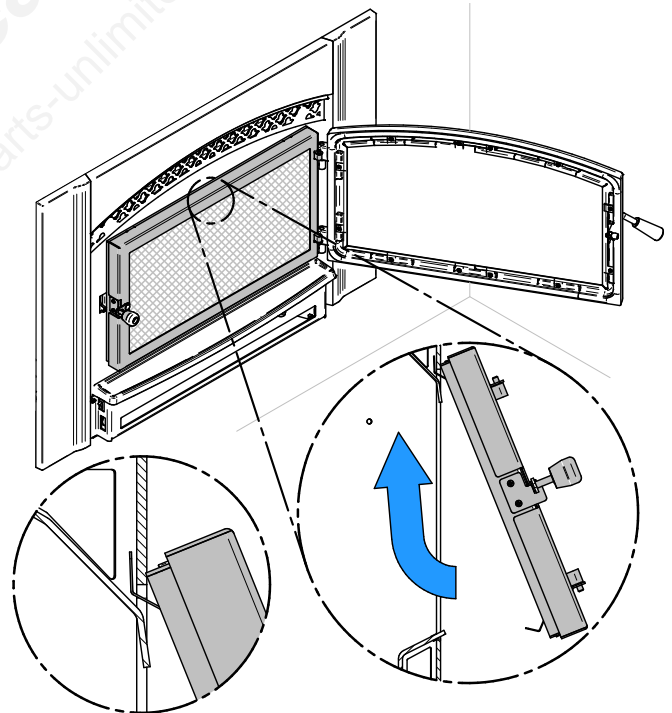
- B) Ouvrir la porte pare-étincelles et dévisser la barrure **(1)**. Faire pivoter la barrure de 180 degrés **(2)** et la réinstaller **(3)**. / *Open the fire screen and unscrew the lock (1). Rotate the lock 180 degrees (2) and reinstall (3).*



- C) Ouvrir la porte de l'appareil de chauffage et approcher le pare-étincelles de l'ouverture de la porte. / *Open the door and bring the fire screen close to the door opening.*

- D) Incliner la partie supérieure du pare-étincelles vers le haut de l'ouverture de porte. Ensuite, insérer le crochet au haut du pare-étincelles entre le déflecteur d'air primaire et la façade tel qu'illustré. / *Lean the upper part of the fire screen against the top door opening making sure to insert the top fire screen bracket between the air deflector and the fireplace.*

- E) Soulever le pare-étincelles et pousser la partie inférieure vers l'appareil de chauffage puis le laisser descendre jusqu'à ce que les crochets du bas soient derrière le rebord inférieur de l'ouverture de porte. / *Lift the fire screen upwards and push the bottom part towards the fireplace then let the fire screen rest on the bottom of the door opening.*



Mountain View Hearth Products  
manuals.stove-parts-unlimited.com

Mountain View Hearth Products  
manuals.stove-parts-unlimited.com



SBI ACCESSOIRES DE CHAUFFAGE  
255 rue De Copenhague  
Saint-Augustin-de-Desmaures  
Québec, Canada  
G3A 2H3  
418-908-8002