



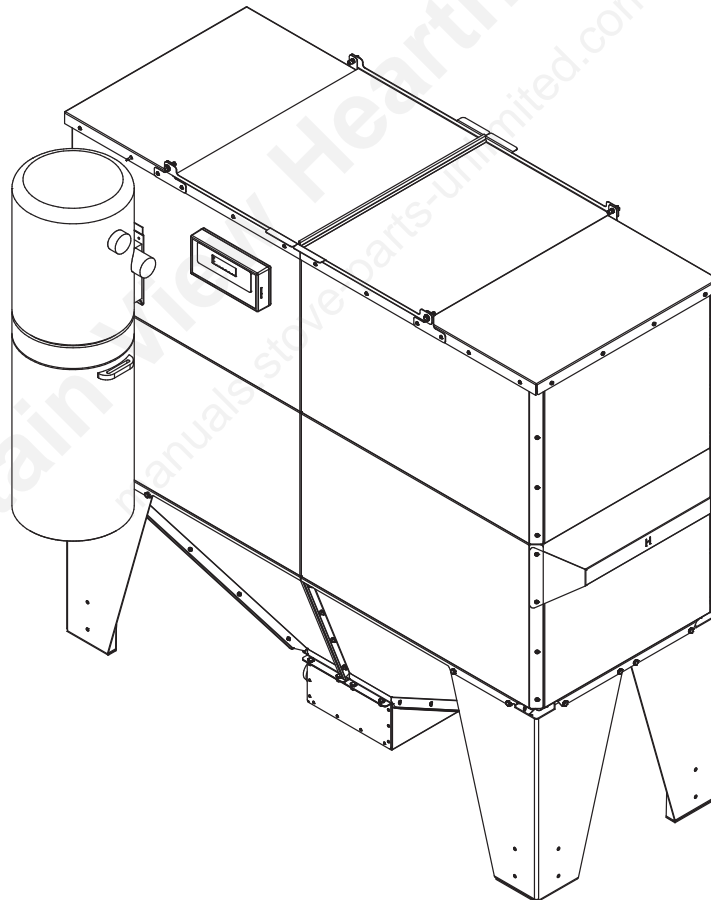
STORAGE TANK WITH PNEUMATIC SELF-FEEDING PELLET SYSTEM

UNITÉ DE STOCKAGE AVEC SYSTÈME
PNEUMATIQUE D'ALIMENTATION EN
GRANULES

(AC01460)

Assembly and Installation Instructions

Instructions d'assemblage et d'installation



SBI HEATING ACCESSORIES
250 DE COPENHAGUE STREET | SAINT-AUGUSTIN-DE-DESMAURES
QUEBEC, CANADA G3A 2H3

SBI ACCESSOIRES DE CHAUFFAGE
250 RUE DE COPENHAGUE | SAINT-AUGUSTIN-DE-DESMAURES
QUEBEC, CANADA G3A 2H3

Specifications subject to change without notice
© 2010 SBI Heating Accessories
NOTICE : WE ARE NOT RESPONSIBLE FOR TYPOGRAPHICAL ERRORS.

Spécifications sujettes à changement sans préavis
© 2017 SBI Accessoires de chauffage
AVIS : NOUS NE SOMMES PAS RESPONSABLES DES ERREURS TYPOGRAPHIQUES.

Mountain View Hearth Products
manuals.stove-parts-unlimited.com

TABLE OF CONTENTS

General Information	4
Warning	5
Specifications	6
Options	7
Location	7
Combustibles	7
Dimensions	8
Kit Contents	8
Tools Required	11
Assembly Steps	12
Optional Assembly Steps	21
Installation	24
General Information	24
Hoses Installation	26
Hoses Connections Diagram	27
Electrical Connections	27
Controls	29
Icons Description	29
System Status.....	29
Language Menu	30
Date/Time Menu.....	31
Feed Duration Menu	31
Opening Delay Menu	32
Operating Hours Menu.....	33
Weight Scale Menu.....	33
Statistics Menu	34
System Operation	34
First Startup.....	34
Every Day Startup	35
Empty Tank.....	35
Refueling	35
Shutting Down Procedure	35
Maintenance	36
End of Heating Season	36
Replacement Parts	37
Warranty Terms and Conditions	38

TABLE DES MATIÈRES

Informations générales	5
Avertissements	6
Spécifications	7
Articles optionnels.....	8
Localisation	8
Combustibles.....	8
Dimensions	9
Contenu de l'ensemble	9
Outils nécessaires	12
Étapes d'assemblage.....	13
Étapes d'assemblage optionnelles.....	22
Installation	23
Informations générales.....	23
Installation des tuyaux	25
Schéma de raccordement des tuyaux	26
Raccordements électriques.....	26
Contrôles	28
Description des icônes	28
État du système	28
Menu langue	29
Menu date/heure	30
Menu durée de remplissage	30
Menu délai d'ouverture	31
Menu heures d'opération	32
Menu balance	32
Menu statistiques	33
Fonctionnement du système	33
Première utilisation	33
Utilisation quotidienne	34
Réservoir vide	34
Procédure d'arrêt	34
Entretien.....	35
Fin de saison	35
Pièces de remplacements.....	36
Conditions et modalités	37

GENERAL INFORMATION

The complete pellet feeding system consists of the following three components:

- Storage tank (AC01460)

The storage tank can hold up to 1,400 pounds of pellets. Its pneumatic system allows the pellets to travel from the storage tank to the auxiliary discharge system. Its electronic control allows the operation of the storage tank according to the days, hours and duration of operation chosen by the user.

- Anti-static flexible hose (AC01465 - sold separately)

Translucent PVC flexible hose with static wire. 2" diameter and 25 feet long. Operating temperature range -20°F to 165°F. Flexible hoses are optional since rigid pipes can be use to complete the pellet feeding system.

And one of the following :

- Auxiliary discharge system for PSG Alterna II furnace (AC01461 - sold separately)

The auxiliary discharge system is installed on the hopper of the Alterna II furnace. This is where the pellets from the storage tank fall into the hopper. It increases the autonomy of the furnace by automatically filling the hopper when it's empty.

- Stand Alone Auxiliary Discharge Tank (AC01463 - sold separately)

This unit can be installed directly on a wall or be self-supporting when installed with the AC01464 leg set, sold separately. Equipped with an unloading system with automatic valve, this auxiliary discharge tank fills up as the level of pellet goes down. Just pull the guillotine mechanism under the unit to fill your container and then feed your heating device.

INFORMATIONS GÉNÉRALES

Le système d'alimentation en granules complet est constitué des trois éléments suivants :

- Réservoir d'alimentation (AC01460)

Le réservoir d'alimentation peut contenir jusqu'à 1,400 livres de granules. Son système pneumatique permet aux granules de se déplacer du réservoir d'alimentation jusqu'à l'unité auxiliaire de déchargement. Son contrôle électronique permet au réservoir d'alimentation de fonctionner selon les jours, les heures et la durée d'opération choisis par l'utilisateur.

- Tuyaux flexibles anti-statique (AC01465 - vendu séparément)

Tuyau flexible en PVC translucide avec fil statique d'un diamètre de 2" et d'une longueur de 25 pieds. Plage de température d'utilisation de -20°F à 165°F. Les tuyaux flexibles sont optionnels puisque des tuyaux rigides peuvent être utilisés pour compléter le système d'alimentation en granules.

Ainsi que l'un des suivants :

- Unité auxiliaire de déchargement pour PSG Alterna II (AC01461 - vendu séparément)

L'unité de déchargement se fixe directement sur la trémie de la fournaise Alterna II. C'est par cet endroit que les granules provenant du réservoir d'alimentation, tombent dans la trémie. Elle permet donc d'augmenter l'autonomie de la fournaise en remplissant automatiquement la trémie lorsque celle-ci est vide.

- Unité auxiliaire de déchargement indépendant (AC01463 - vendu séparément)

Cette unité peut être installée directement sur un mur ou être auto-portant lorsqu'installé avec l'ensemble de pattes AC01464, vendu séparément. Équipée d'un système de déchargement avec clapet automatique, le réservoir indépendant se remplit au fur et à mesure que le niveau de granules baisse. Il suffit de tirer sur le mécanisme de guillotine sous l'unité pour remplir votre contenant et ensuite alimenter votre appareil en granules.

WARNING

- This system has been developed and built to be used with a residential heater. Commercial or industrial use is prohibited and will void the warranty.
- Mixing components from different sources or modifying components is prohibited and will void the warranty.
- Stove Builder International inc. (SBI) grants no warranty, implied or stated, for the poor installation or lack of maintenance of this accessory and assumes no responsibility of any consequential damages.
- This system must be use with the PSG Alterna II furnace or the stand alone auxiliary discharge tank. Any other use are not approved and will void the warranty.
- This system must be use to transport wood pellets only. The use of any other type of solid fuel is not approved and will void the warranty.
- To avoid confusion, it is highly recommended to read the following instructions before starting assembly and installation :
 - Stand Alone Auxiliary Discharge Tank - Assembly and Installation Instruction (AC01463)
 - Storage Tank with Pneumatic Self-feeding Pellet System - Assembly and Installation Instruction (AC01460)
 - Auxiliary Discharge System for Alterna II - Assembly and Installation Instruction (AC01461)
 - Central Vacuum System - Owner's manual.
- Additional floor support might be needed. Consult your local building code to determine if additional support is needed.
- This system will not operate during a power outage.
- The vacuum and the control panel (with the power supply provided) must be connected to a standard 120V / 60Hz, grounded electrical outlet. Do not use an outlet adapter, an extension cord or sever the grounding plug.

AVERTISSEMENTS

- Ce système a été développé pour être utilisé avec un appareil de chauffage résidentiel. L'utilisation commerciale ou industrielle est interdite et annulera la garantie.
- L'utilisation de composants de différentes sources ou la modification de composants est interdite et annulera la garantie.
- SBI - Fabricant de poêles international inc. n'assume aucune garantie implicite ou explicite liée à la mauvaise installation de cet accessoire et n'assume aucune responsabilité pour tout dommage qui en résulterait.
- Ce système doit être utilisé uniquement avec la fournaise PSG Alterna II ou l'unité auxiliaire de déchargement indépendant. Tout autre utilisation n'est pas approuvée et annulera la garantie.
- Ce système doit être utilisé pour transporter uniquement des granules de bois. L'utilisation de tout autre type de combustible solide n'est pas approuvée et annulera la garantie.
- Pour éviter toute confusion il est fortement recommandé de lire les instructions suivantes avant de commencer l'assemblage et l'installation:
 - Unité auxiliaire de déchargement indépendant - Instructions d'assemblage et d'installation (AC01463);
 - Unité de stockage avec système pneumatique d'alimentation en granules - Instructions d'assemblage et d'installation (AC01460);
 - Unité auxiliaire de déchargement pour Alterna II - Instructions d'assemblage et d'installation (AC01461);
 - Aspirateur central - Manuel d'instructions.
- Un support de plancher supplémentaire peut être nécessaire. Consulter le code du bâtiment local pour en déterminer la nécessité.
- Ce système ne fonctionnera pas durant une panne de courant.
- L'aspirateur central, doit être connecté à une prise électrique standard 120V / 60Hz mise à la terre. Ne pas utiliser un adaptateur de prise, une rallonge et ne pas couper la fiche de mise à la terre.

SPECIFICATIONS

Recommended flexible or rigid pipe diameter	2 inches
Recommended flexible pipe	Lightweight translucent PVC with static wire. -20°F to 165°F temperature range
Recommended rigid pipe	PVC tube for central vacuum ²
Shipping weight	325 lb (148 kg)
Central vacuum weight	30 lb (13.6 kg)
Storage tank capacity ¹	35 bags of pellets (1400 lb / 636 kg)
Storage tank capacity with tank extension AC01462 ¹	50 bags of pellets (2000 lb / 909 kg)
Storage tank weight (empty)	215 lb (98 kg)
Storage tank weight (full) ¹	1,615 lb (734 kg)
Storage tank material	Galvanized steel

¹May vary depending on the density, length and diameter of the pellet used.

²To avoid electrostatic charges, the piping system must be grounded in accordance with the regulations in force.

SPÉCIFICATIONS

Diamètre de tuyaux flexibles ou rigides recommandé	2 pouces
Tuyaux flexibles recommandés	PVC léger translucide avec fil statique. Plage de température de -20°F à 165°F
Tuyaux rigides recommandés	Tuyau rigide en PVC pour aspirateur central ² .
Poids à l'expédition	325 lb (148 kg)
Poids de l'aspirateur	30 lb (13.6 kg)
Capacité du réservoir ¹	35 sacs de granules (1400 lb / 636 kg)
Capacité du réservoir avec l'extension AC01462 ¹	50 sacs de granules (2000 lb / 909 kg)
Poids du réservoir (vide)	215 lb (98 kg)
Poids du réservoir ¹ (plein)	1,615 lb (734 kg)
Matériel du réservoir	Acier galvanisé

¹Peut varier en fonction de la densité, la longueur et le diamètre du granule utilisé.

² Pour éviter les charges électrostatiques, le système de tuyauterie doit être mis à la terre, conformément à la réglementation en vigueur.

OPTIONS

AC01462 - Storage tank extension

LOCATION

The location of the storage tank should be determined considering the location of the auxiliary discharge tank, the central vacuum and a pipe configuration that allows installing the least amount of offsets. The surface must be stable, leveled and capable of withstanding the weight of the tank when full.

Also, the following locations should be avoided when locating the storage tank :

- Subject to bad weather and large temperature difference;
- Humid environment;
- Subject to excessive heat source.

This storage tank is designed to be used in a dry environment and cannot be installed outside. The manufacturer cannot be responsible for costs associated with the use of wet pellets.

COMBUSTIBLES

To insure consistency and efficiency of the system, the wood pellets used should be premium grade or better, certified by PFI, Enplus or CANplus. They should also have a diameter between ¼" and 5/16" and should not be over 1" long. Longer or thicker pellets will affect the consistency

This storage tank is not airtight. If the tank is to be filled with pellets bags, they should remain in their original packaging until ready for use.

Pellets bags should be stored in a dry and well ventilated area, if possible. If they are to be stored outside, remember that pellets bags are not water tight. It is best to keep the pallet wrapper as intact as possible and cover it with a tarp.

To avoid flow problems caused by expanded wood pellet, make sure pellets are dry before filling the tank.

ARTICLES OPTIONNELS

AC01462 - Extension de l'unité de stockage.

LOCALISATION

L'emplacement du réservoir doit être déterminé en tenant compte de l'emplacement de l'unité auxiliaire de déchargement, de l'aspirateur central et d'une configuration de tuyauterie qui permet d'installer le moins de déviations possibles. Il doit être sur une surface stable, au niveau et elle doit permettre de soutenir son poids lorsque plein.

Les emplacements suivants doivent être évités lors de la localisation du réservoir de stockage:

- Environnement exposé aux intempéries et à une grande variation de température;
- Environnement humide;
- Environnement exposé à la chaleur excessive.

Ce réservoir de stockage est conçu pour être utilisé dans un environnement sec et ne peut pas être installé à l'extérieur. Le fabricant ne peut être tenu responsable des coûts associés à l'utilisation de granulés humides.

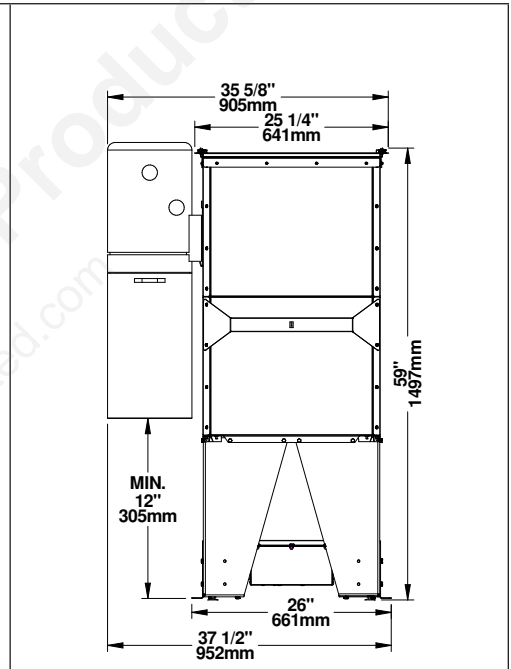
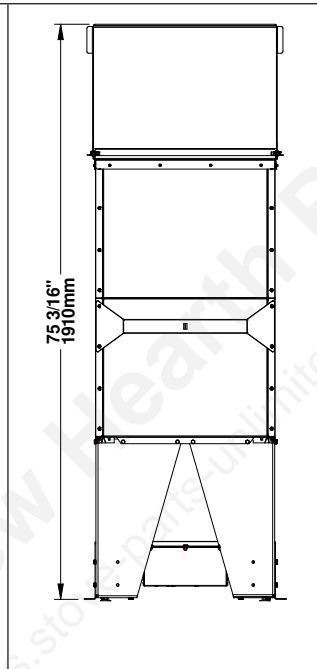
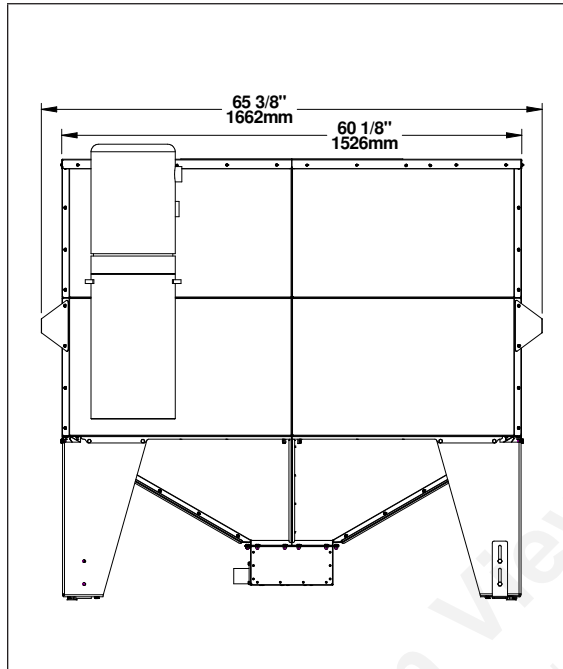
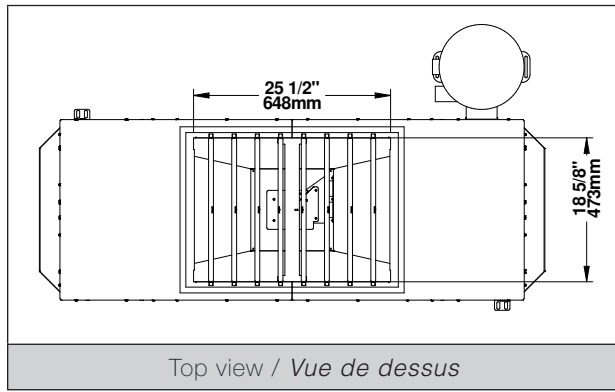
COMBUSTIBLES

Pour assurer la constance et l'efficacité du système, les granules de bois utilisés doivent être de qualité premium ou supérieure, certifié par PFI, ENplus ou CANplus. Avoir un diamètre compris entre ¼" et 5/16" et ne pas dépasser 1" de long. Les granules plus longs ou plus épais affecteront la constance.

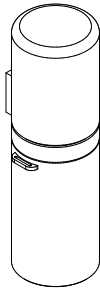
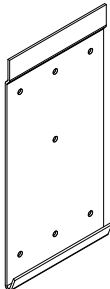
Ce réservoir de stockage n'est pas étanche à l'air. Si le réservoir doit être rempli avec des sacs de granules, ceux-ci doivent rester dans leur emballage d'origine jusqu'au moment de leur utilisation. Il est recommandé de remiser les sacs de granules dans un endroit sec et bien aéré. S'ils doivent être entreposés à l'extérieur, garder l'emballage de plastique de la palette intact et couvrir celle-ci avec une bâche puisque les sacs de granules ne sont pas étanches.

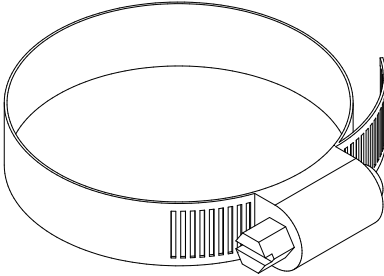
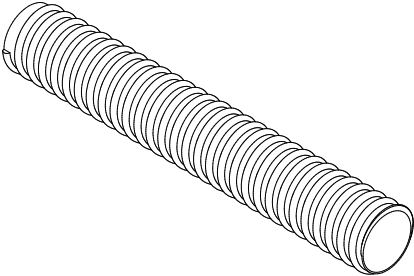
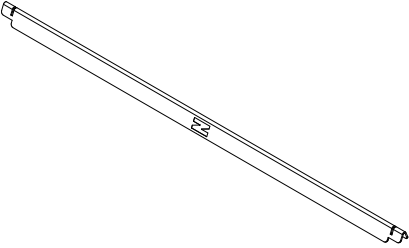
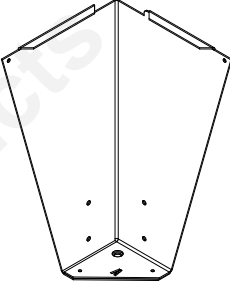
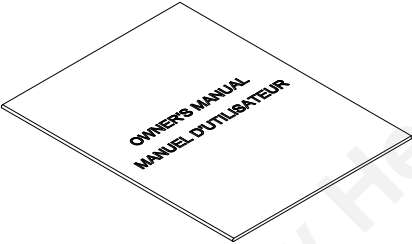
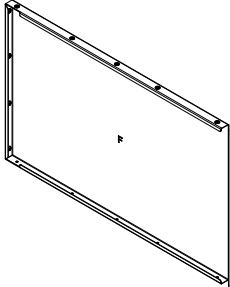
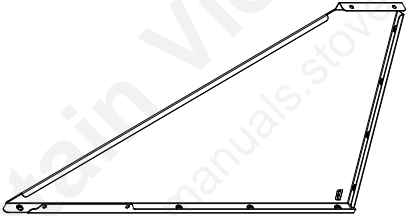
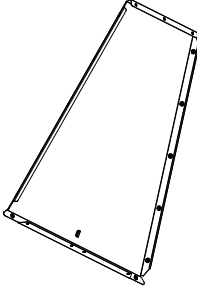
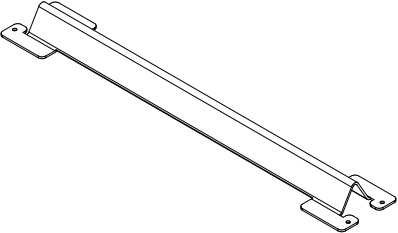
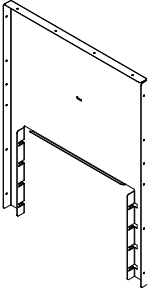
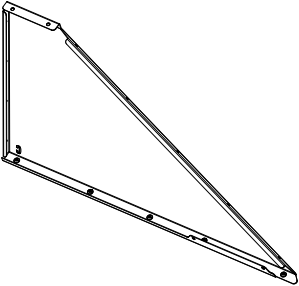
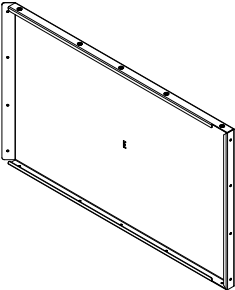
Lorsque les granules sont humides, ils prennent de l'expansion. Pour éviter les problèmes d'écoulement, s'assurer que les granules sont secs avant de remplir le réservoir.

DIMENSIONS / DIMENSIONS



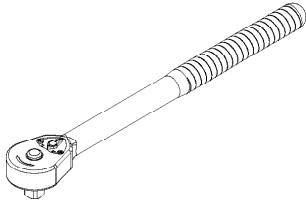
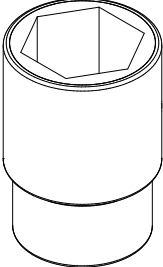
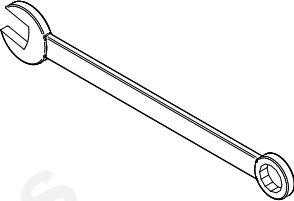


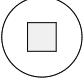
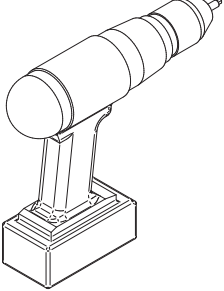
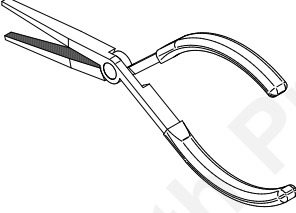
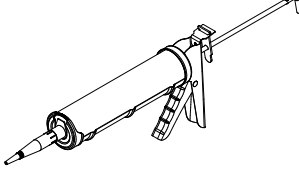
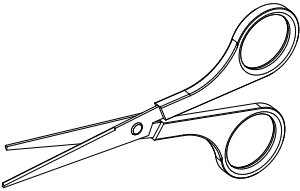
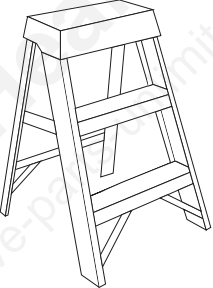
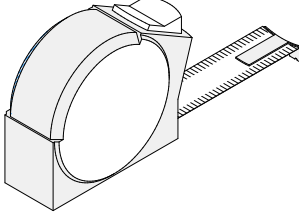
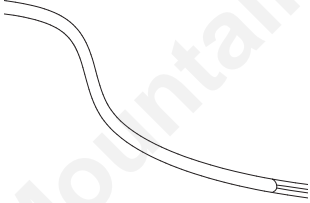
KIT CONTENTS / CONTENU DE L'ENSEMBLE

Code	Qty	Image	Code	Qty	Image
44196-01	1		44196-02	1	

Code	Qty	Image	Code	Qty	Image
49024	8		PL68661	4	
PL68665 (N)	8		PL68701 (A)	4	
45877	1		PL68741 (F)	4	
PL68703 (B)	2		PL68704 (D)	2	
PL68713	1		PL68714 (J)	2	
PL68715 (C)	2		PL68716 (E)	4	

Code	Qty	Image	Code	Qty	Image
PL68717 (G)	4		PL68719 (L)	1	
PL68723 (H)	2		PL68746 (K)	1	
60238	1		30130	140	
30220	30		30224	4	
30185	8		30155	35	
30084	30		30092	4	
30093	4		30050	4	
30428	4		OA11305	1	

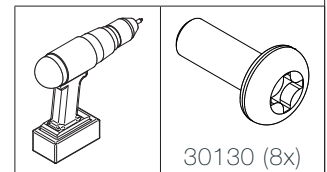
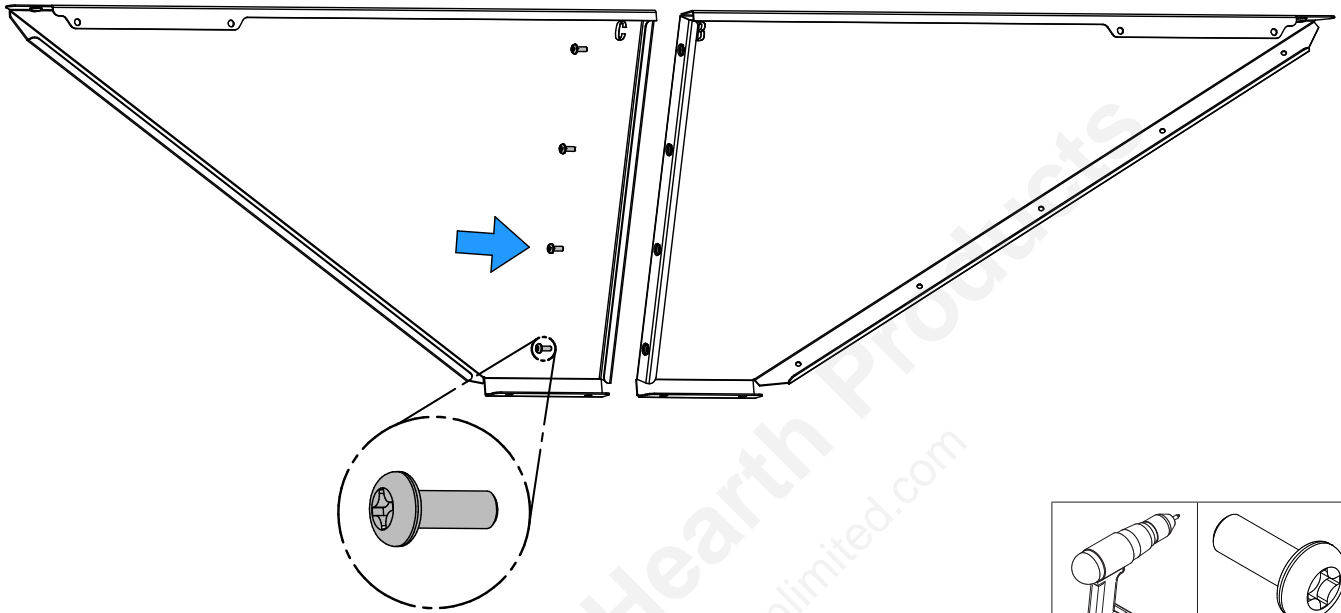
TOOLS REQUIRED / OUTILS NÉCESSAIRES

Size	Tool	Size	Tool	Size	Tool
--		7/16", 1/2"		7/16", 1/2"	
  		--			
					
18/2 AWG					

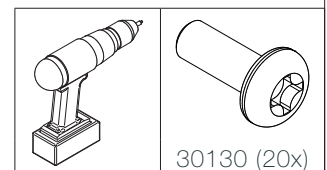
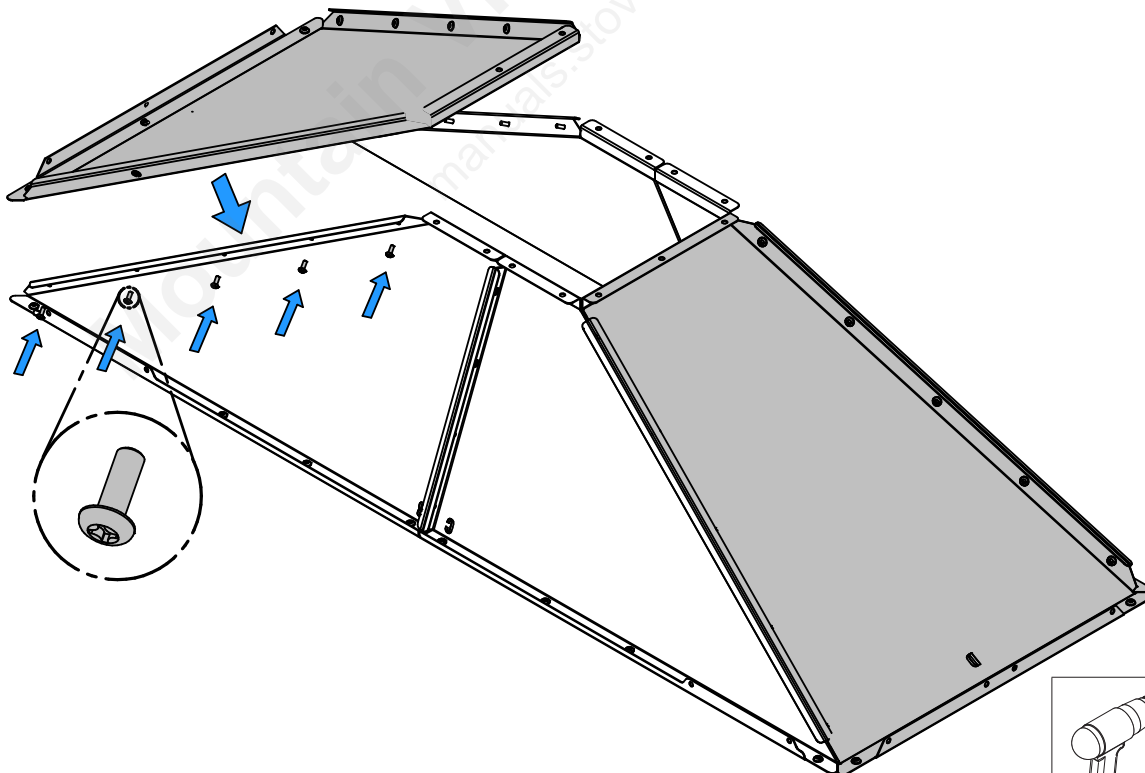
ASSEMBLY STEPS

ÉTAPES D'ASSEMBLAGE

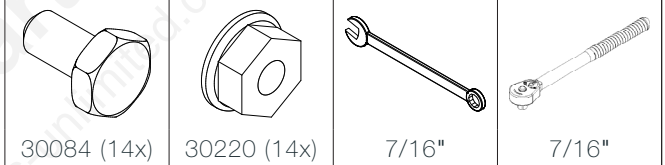
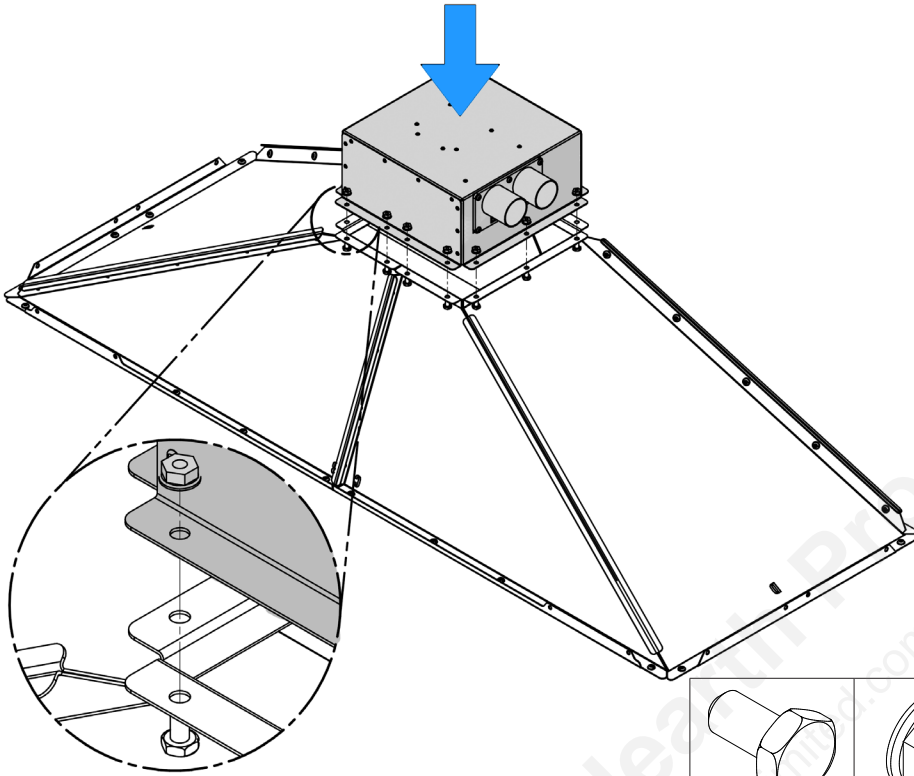
- | | | |
|----|--|--|
| 1. | Assemble panels C and B. Screws direction is important. Repeat this step twice. | Assembler les panneaux C et B. Le sens de vissage est important. Répéter cette étape deux fois. |
|----|--|--|



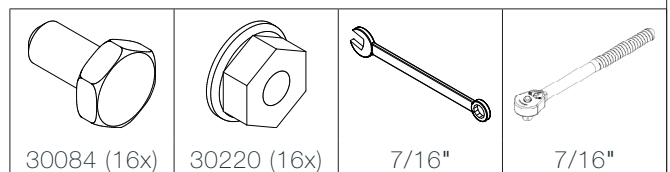
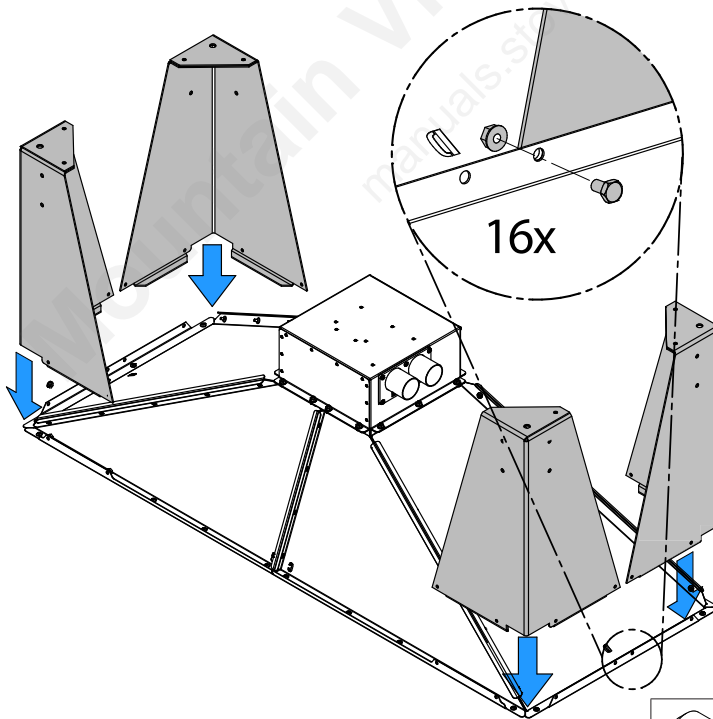
- | | | |
|----|--|--|
| 2. | Assemble D panels to B and C panels, previously assembled. | Assembler les panneaux D avec les panneaux B et C, assemblés précédemment. |
|----|--|--|



- | | | |
|----|--|--|
| 3. | Install the tank suction unit with bolts and nuts. | Installer le siphon du réservoir avec les boulons et les écrous. |
|----|--|--|



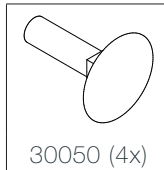
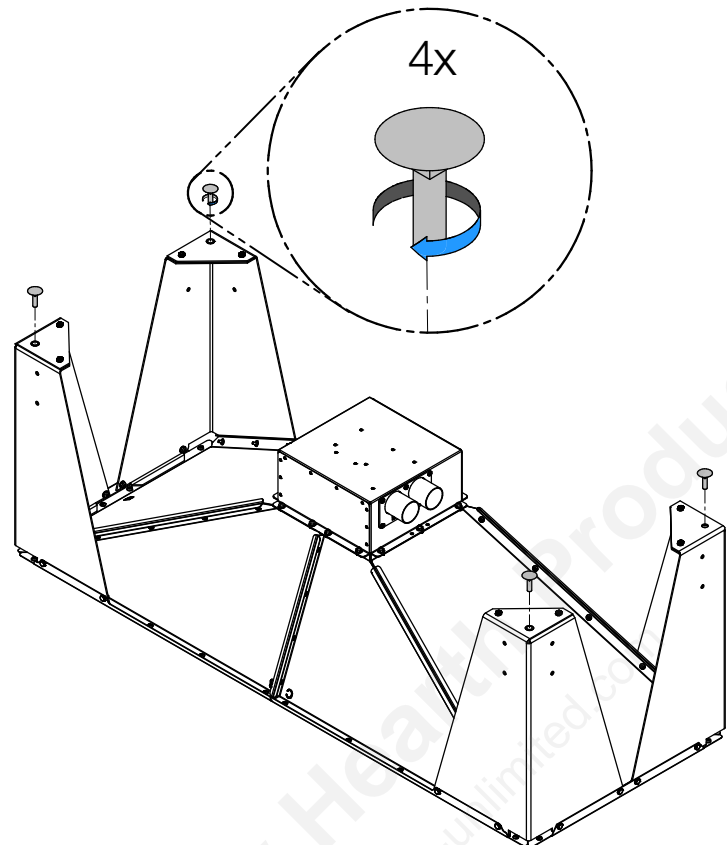
- | | | |
|----|--|--|
| 4. | Install the four legs and secure with bolts and nuts | Installer les quatre pattes et les fixer avec les boulons et les écrous. |
|----|--|--|



5.

Install the four leveling bolts.

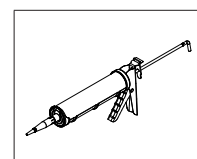
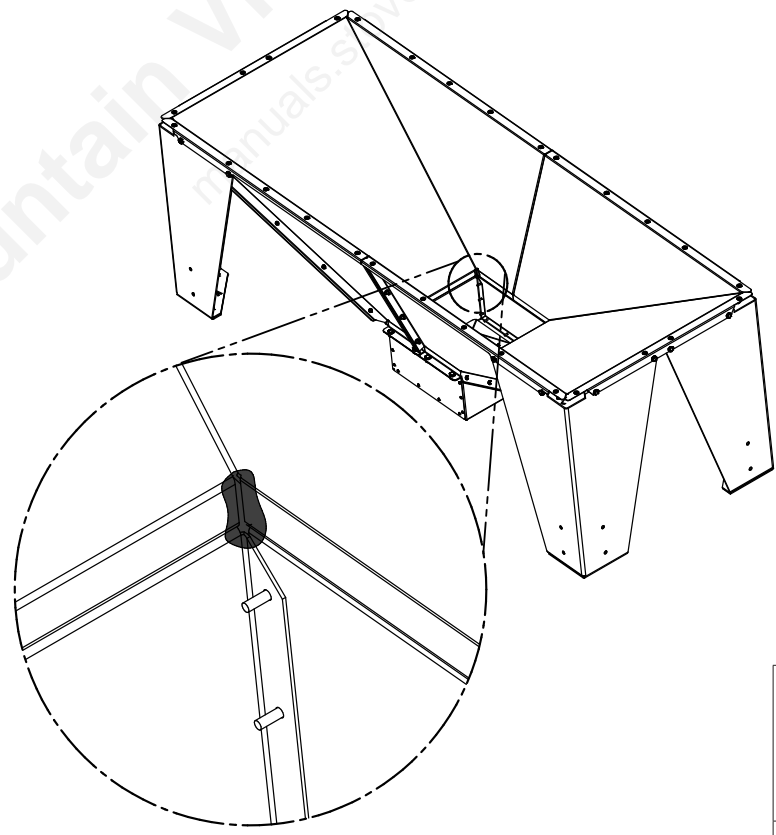
Installer les quatre boulons éleveurs.



6.

Turn around the tank on its feet and apply silicone in the four corners of the siphon.

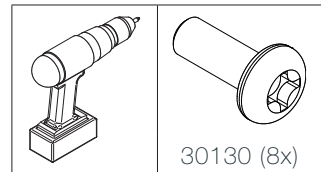
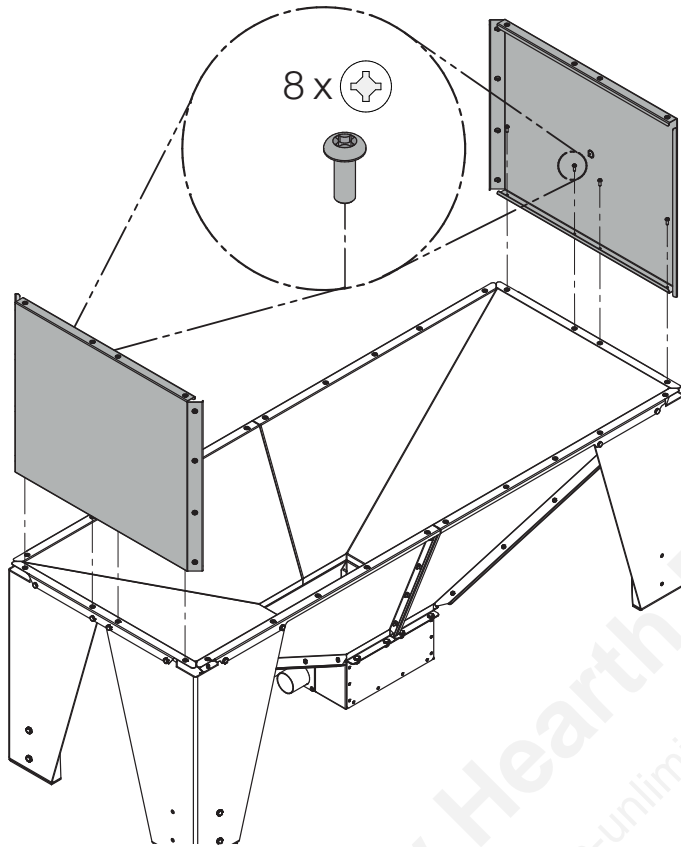
Mettre le réservoir sur ses pattes et appliquer du silicone dans les quatre coins du siphon.



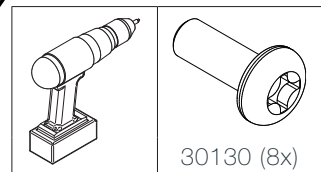
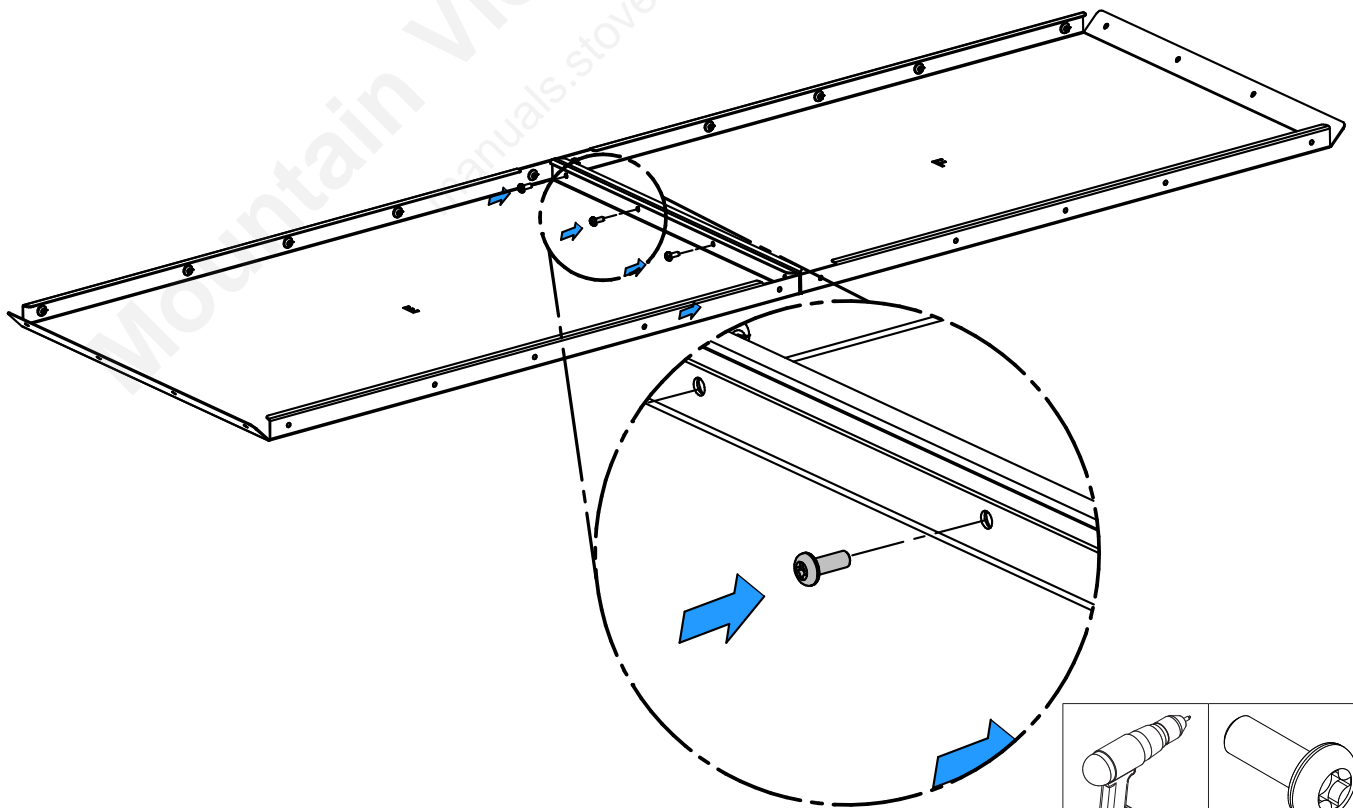
Silicone



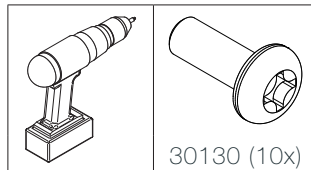
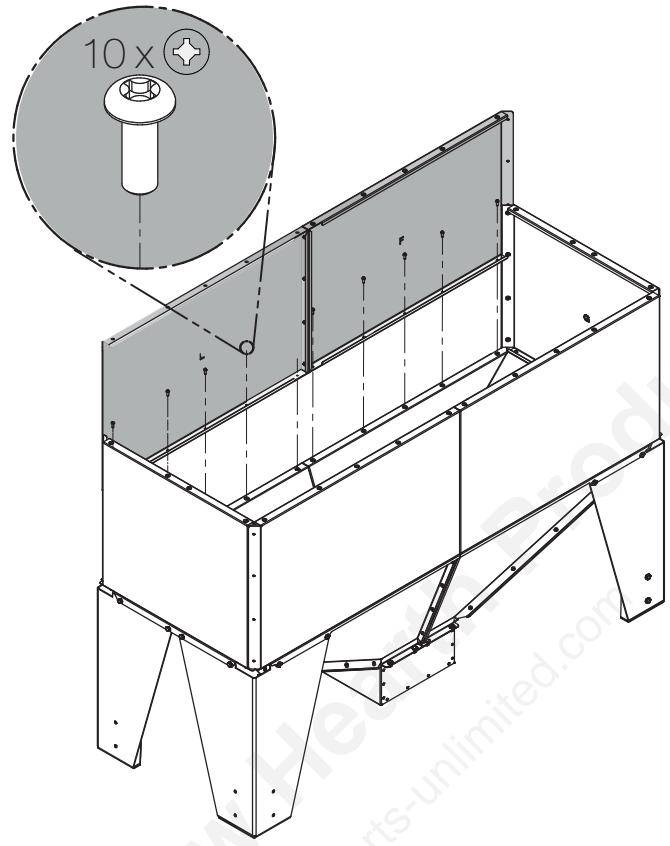
7.	Install the G pieces on the ends of the tank.	Installer les pièces G sur les extrémités du réservoir.
----	---	---



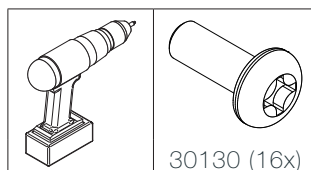
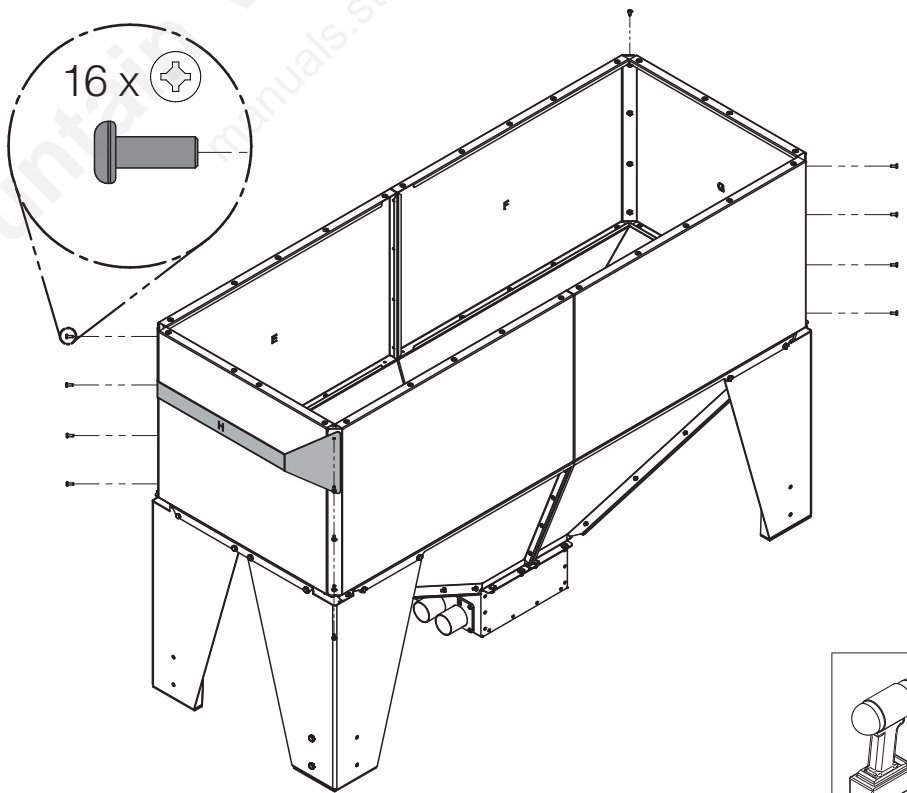
8.	Assemble the panels E and F together, two times	Fixer les pièces E et F ensemble, deux fois.
----	---	--



9.	Install E and F panels, previously assembled, on both sides of the tank.	Installer les panneaux E et F, assemblés précédemment, sur les deux côtés du réservoir.
----	--	---



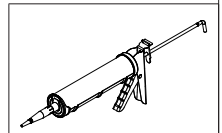
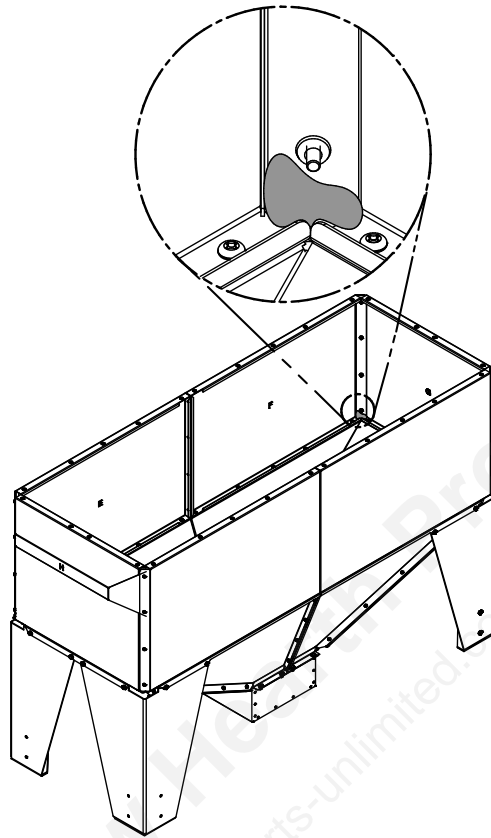
10.	Install handles H on both sides.	Installer les poignées H de chaque côté
-----	----------------------------------	---



11.

Seal corners with silicone.

Sceller les coins avec du silicone.

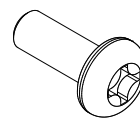
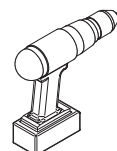
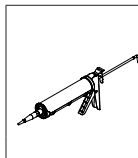
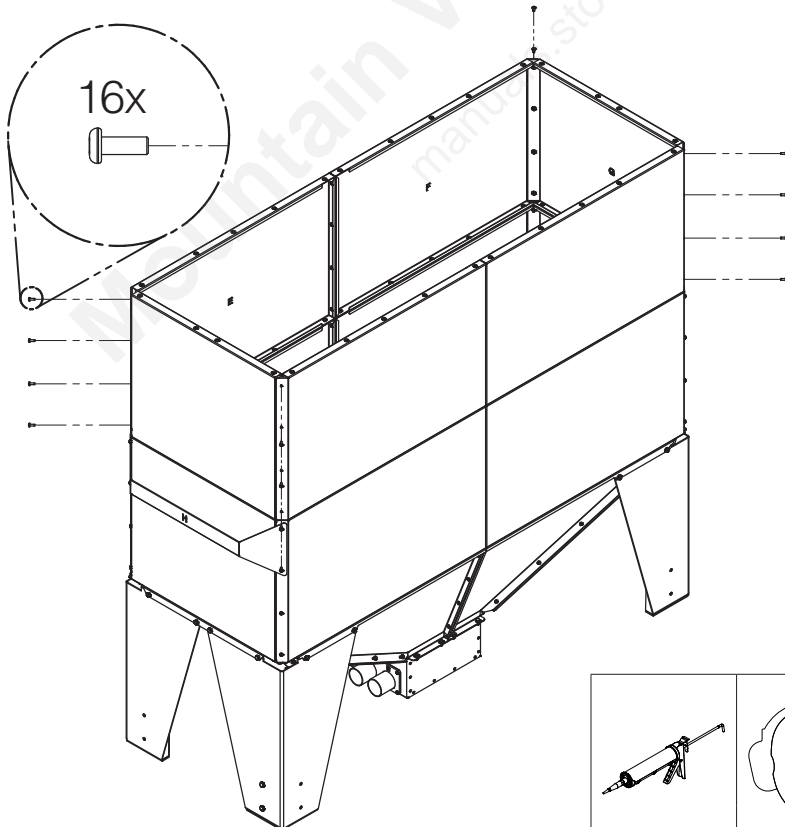


Silicone

12.

Install second section following steps 7 to 11, without the step 10.

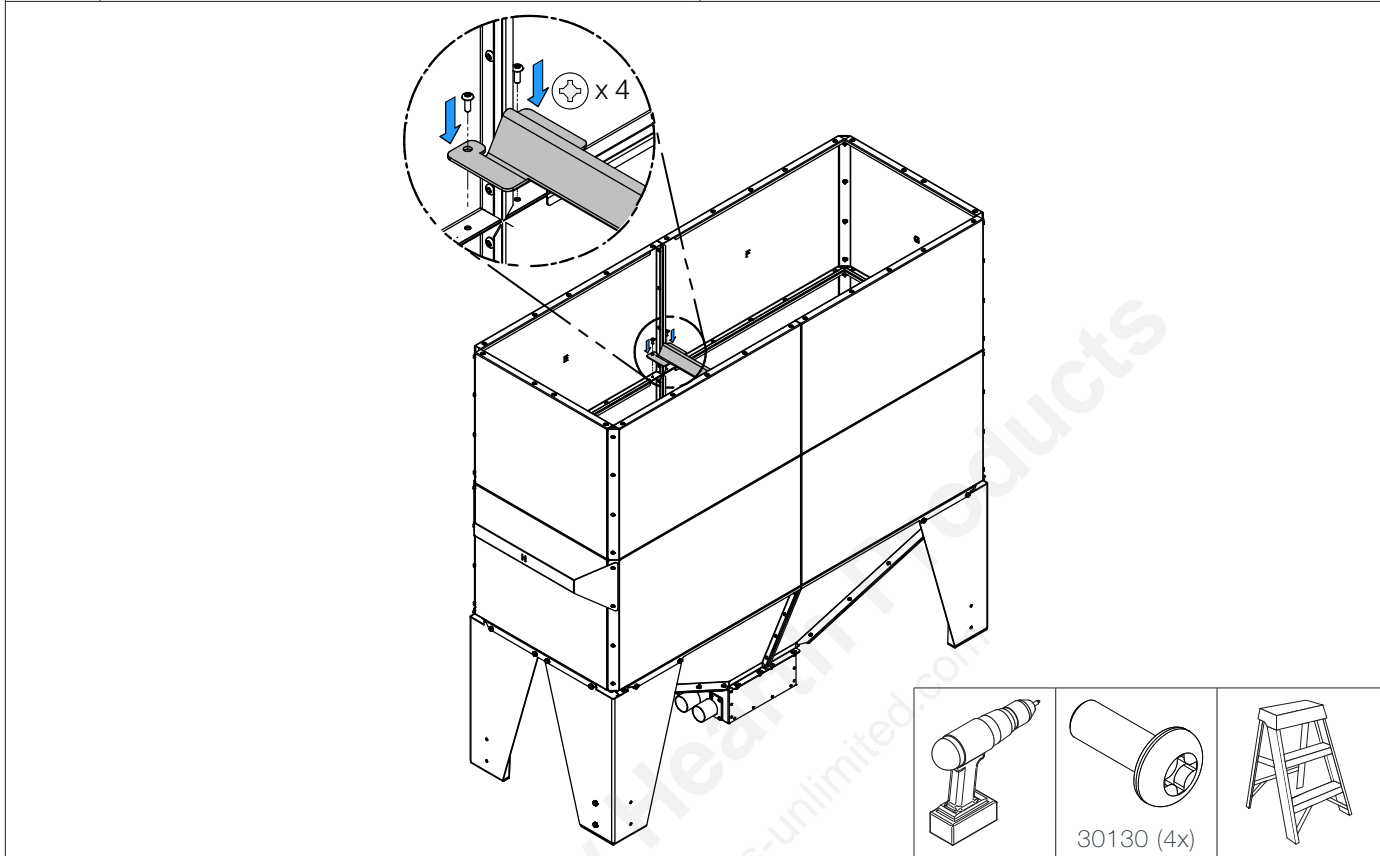
Installer le deuxième étage de panneaux comme les étapes 7 à 11, sans les poignées.



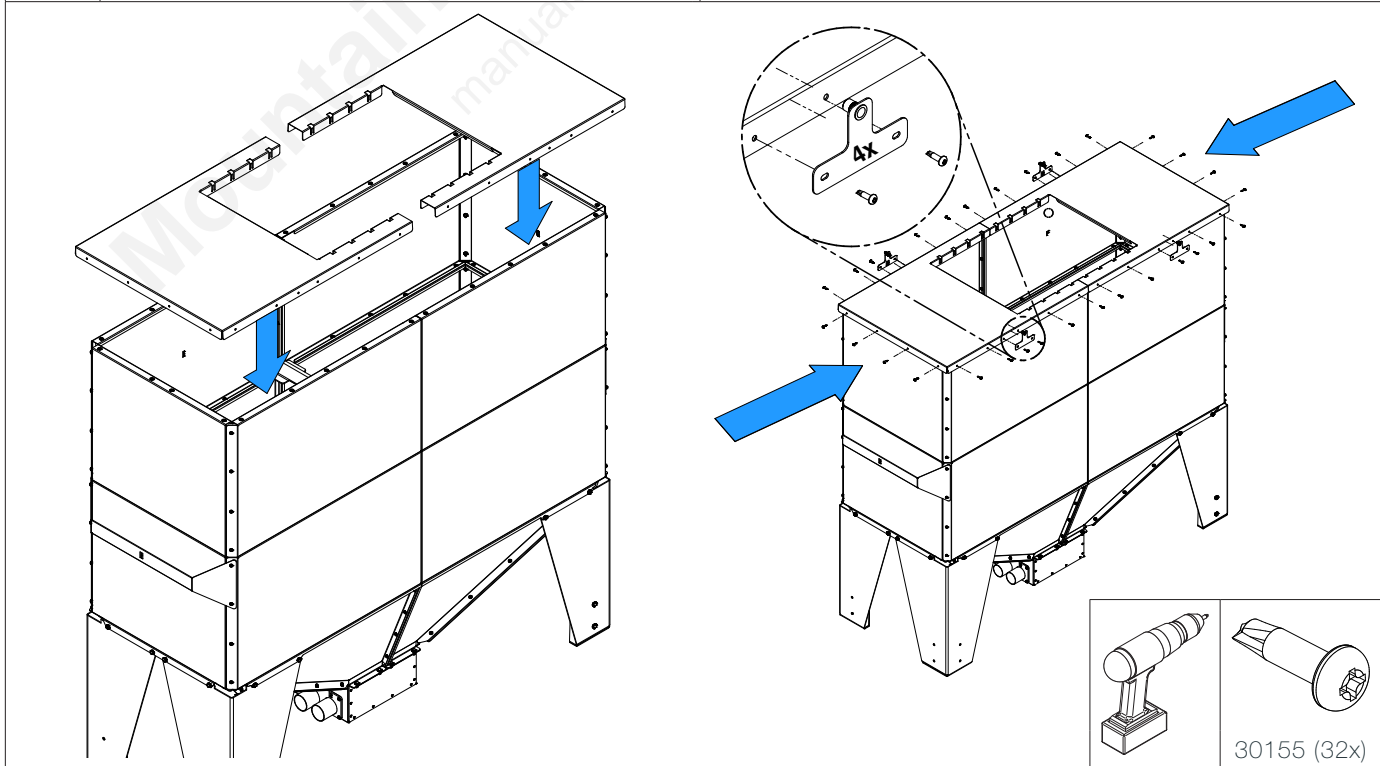
30130 (16x)



13.	Install stiffener.	Installer le renfort.
-----	--------------------	-----------------------



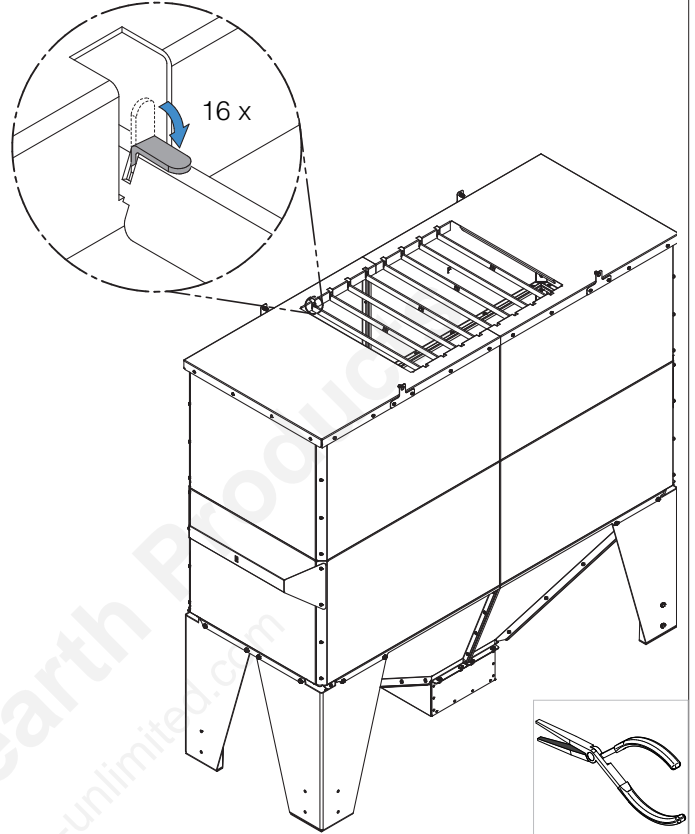
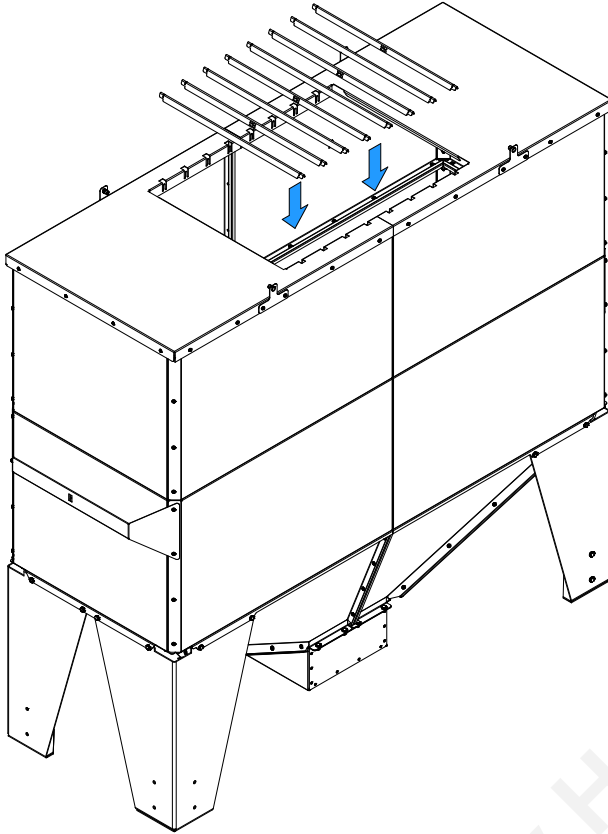
14.	Install the tank covers. Screw in place and install the hinges. Screw in extremities first, if not it will be impossible to screw the sides properly.	Installer le dessus du réservoir. Fixer en place et installer les pentures. Visser les extrémités en premier, sinon il sera impossible de visser les côtés correctement.
-----	--	---



15.

Install the crossbars N and bend the tabs to hold them in place.

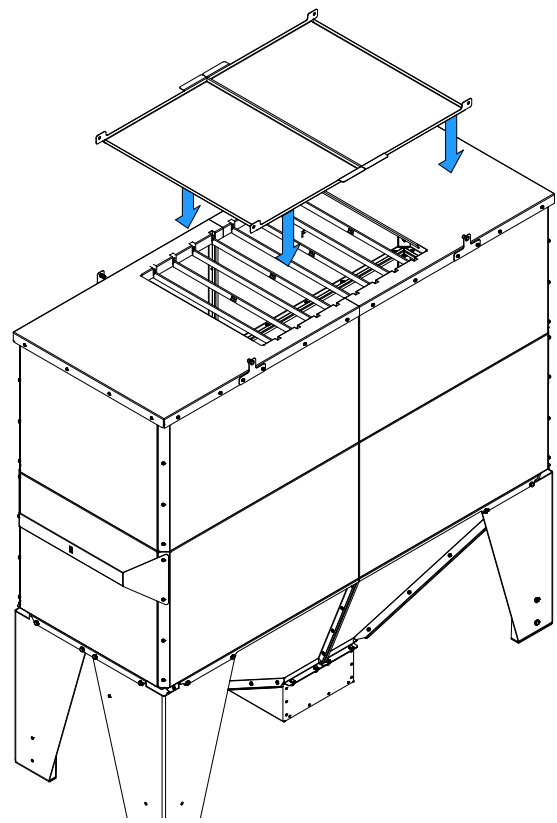
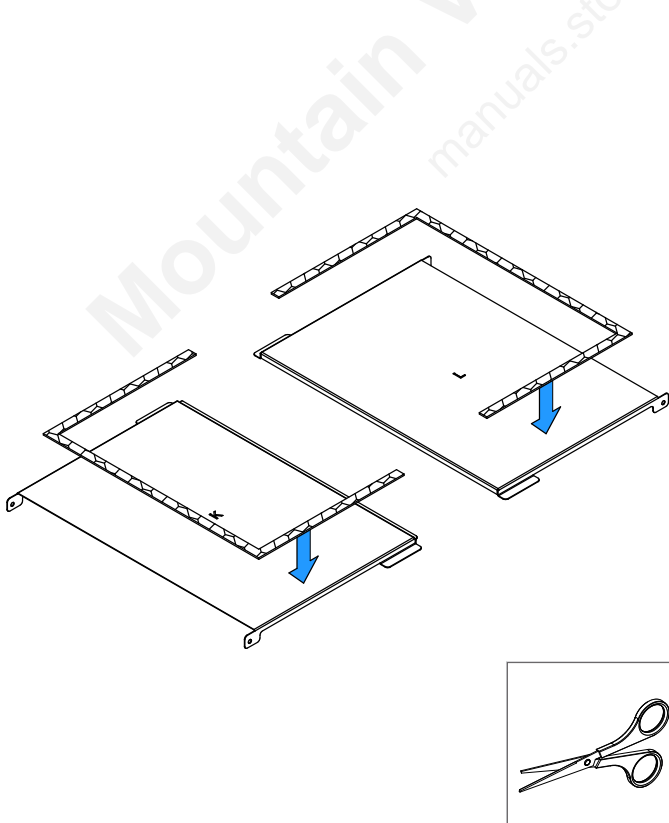
Installer les traverses N et plier les languettes pour les maintenir en place.



16.

Cut the foam tape the right length and stick it inside the panels K and L. Install lids on tank.

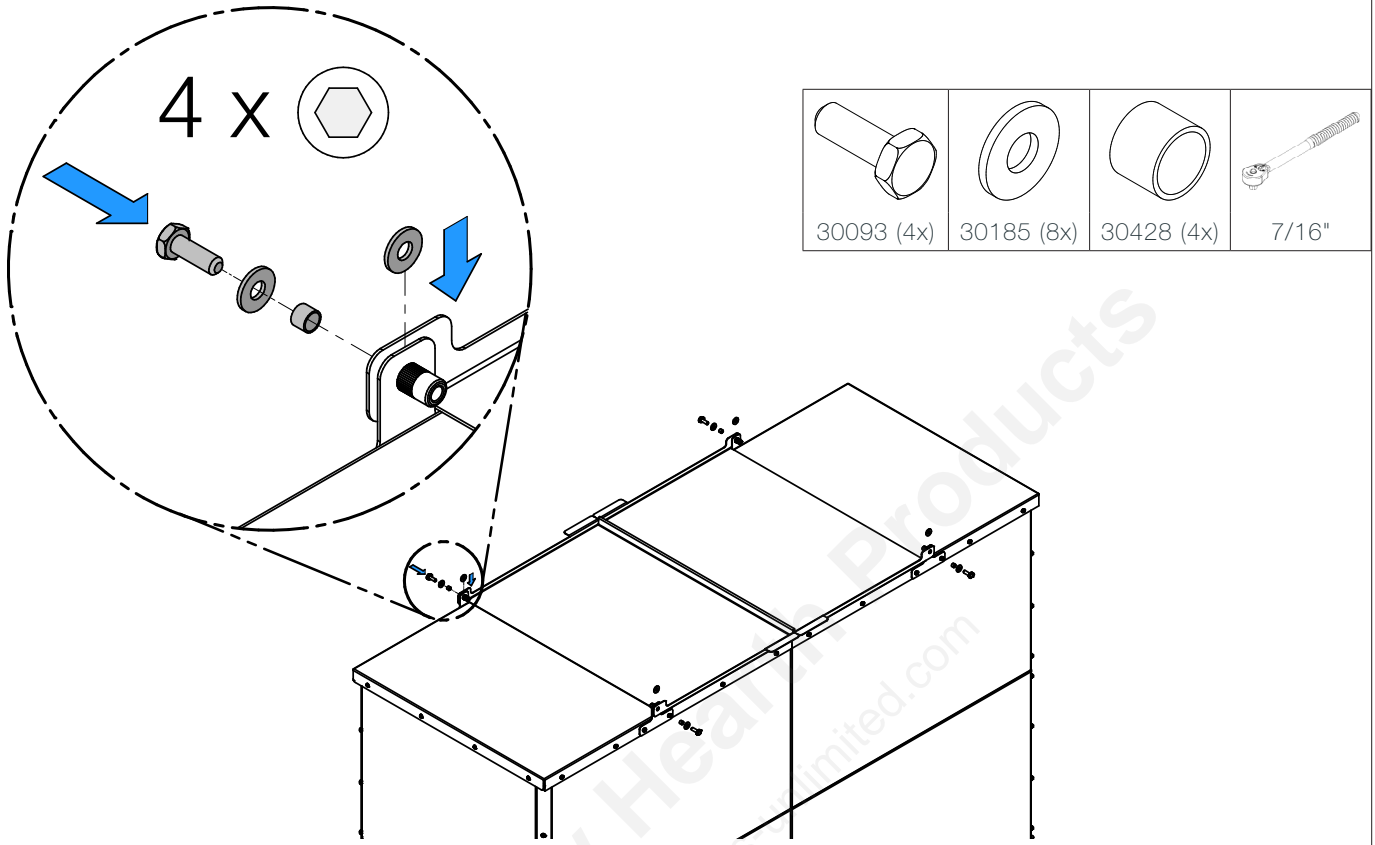
Couper le ruban de mousse de la bonne longueur et le coller à l'intérieur des panneaux K et L. Installer les couvercles sur le réservoir.



17.

Install the lids on the hinges with bolts, washers and spacers.

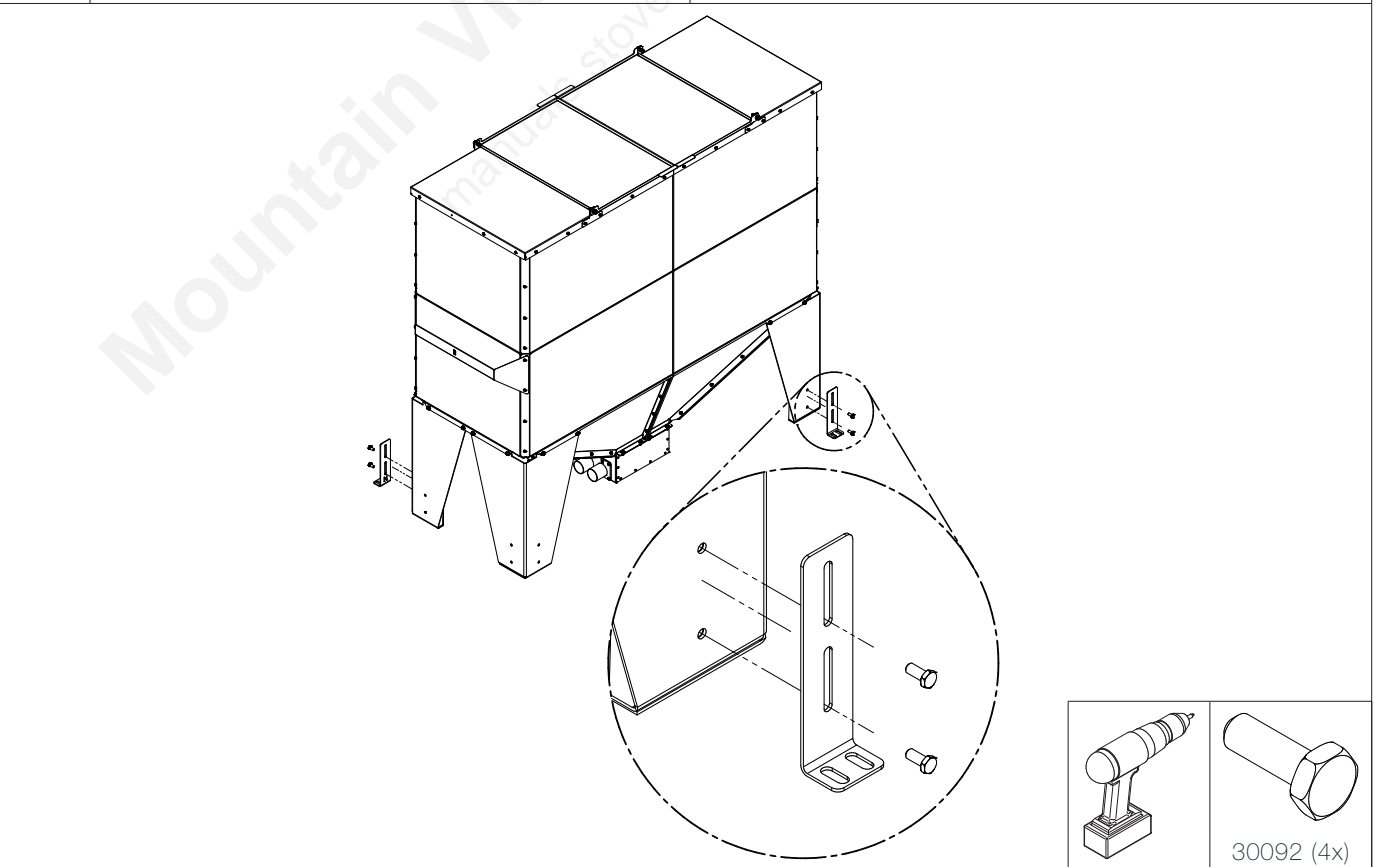
Installer le couvercle sur les pentures avec les boulons, rondelles et les espaceurs.



18.

Level the tank and secure it to the floor.

Mettre le réservoir au niveau et le fixer au plancher.

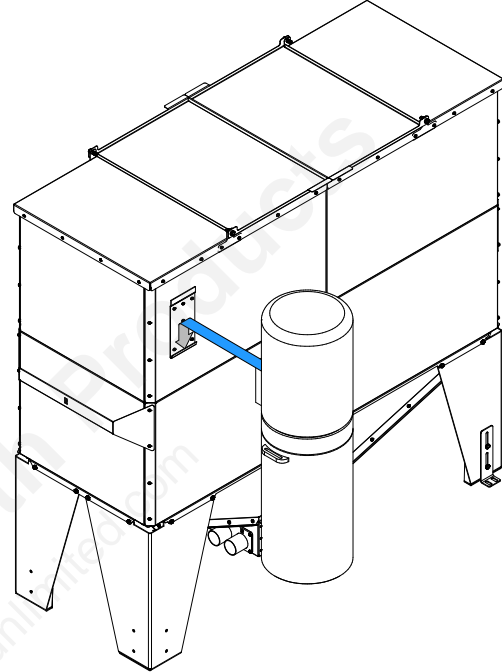
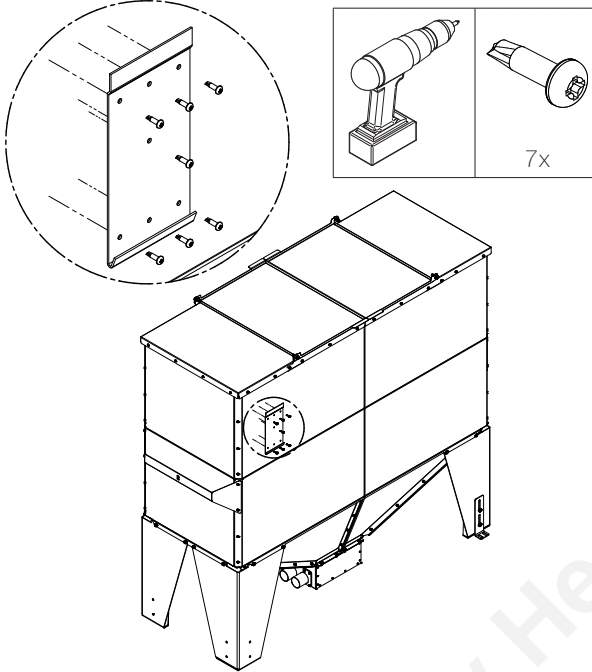


OPTIONAL ASSEMBLY STEPS / ÉTAPES D'ASSEMBLAGE OPTIONNELLES

19.

If desired, install the vacuum bracket to the tank. The bracket can also be installed to a nearby wall. Always make sure to respect the clearances mentioned in the user's manual of the vacuum.

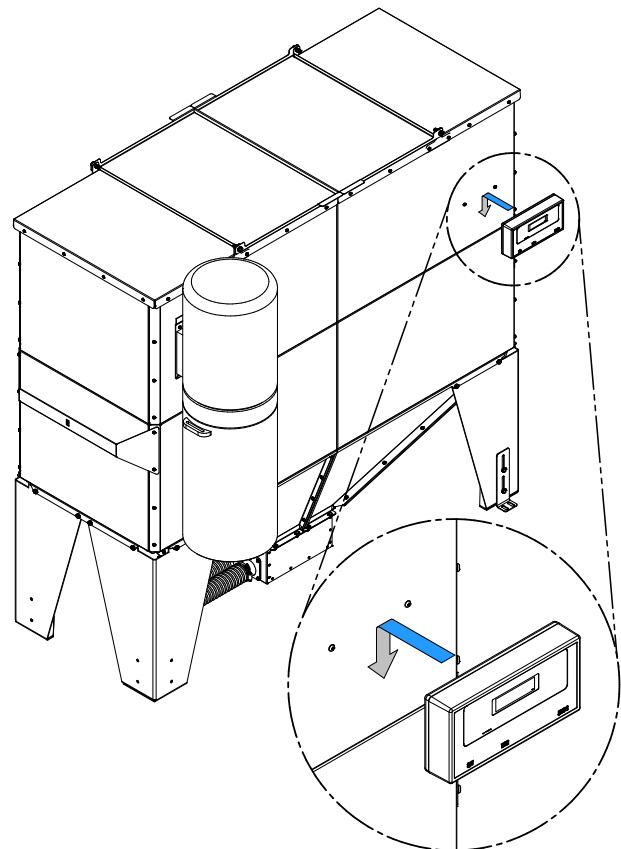
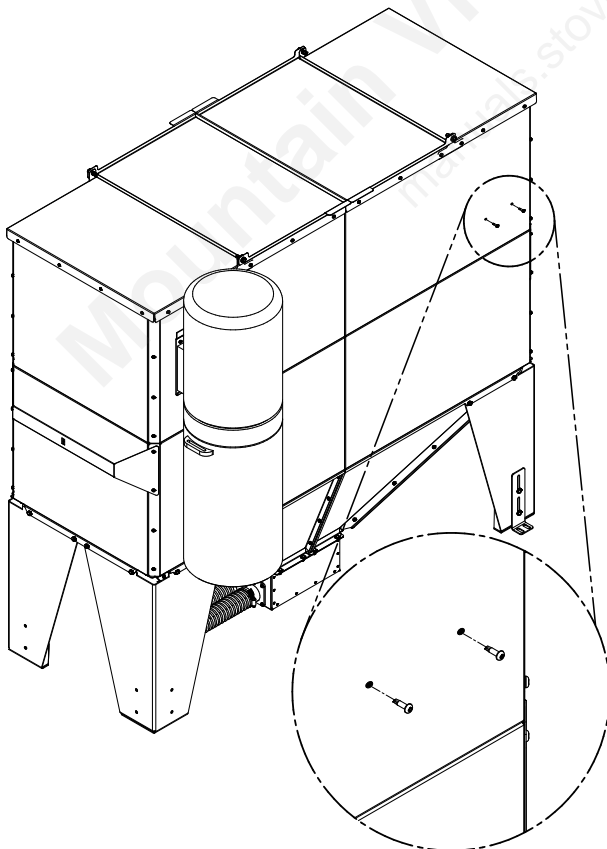
Si désiré, fixer le support de l'aspirateur sur le réservoir. Le support peut aussi être fixé sur un mur à proximité. Toujours s'assurer de respecter les dégagements mentionnés dans le manuel de l'utilisateur de l'aspirateur.



20.

If desired, install the control panel on the storage tank.

Si désiré, installer le panneau de contrôle sur le réservoir. (vis non incluses)



INSTALLATION

General Information

The recommended pipe lengths between the various system components are for reference only.

The use of translucent light PVC flexible hoses with static wire or rigid hoses for central vacuum is highly recommended.

All connections must be airtight and watertight to ensure good performance.

If the total length of the piping system is high, it is recommended to have the installation as straight as possible. If the installation includes several changes of direction, the system will have to be much shorter.

The radius of curvature for installation with a flexible hose must not be smaller than 12".

All hoses must be attached to walls or supports at least every 32".

The horizontal sections must be at level and the total of the vertical sections must not exceed 14 feet.

To avoid electrostatic charges, the piping system must be grounded in accordance with the regulations in force.

INSTALLATION

Informations générales

Les longueurs de tuyaux recommandés entre les différents composants du système sont à titre indicatifs seulement.

L'utilisation de tuyaux flexibles en PVC léger translucide avec fil statique ou de tuyaux rigides pour aspirateur central est fortement recommandé.

Toutes les connections doivent être étanches à l'air et à l'eau pour garantir une bonne performance.

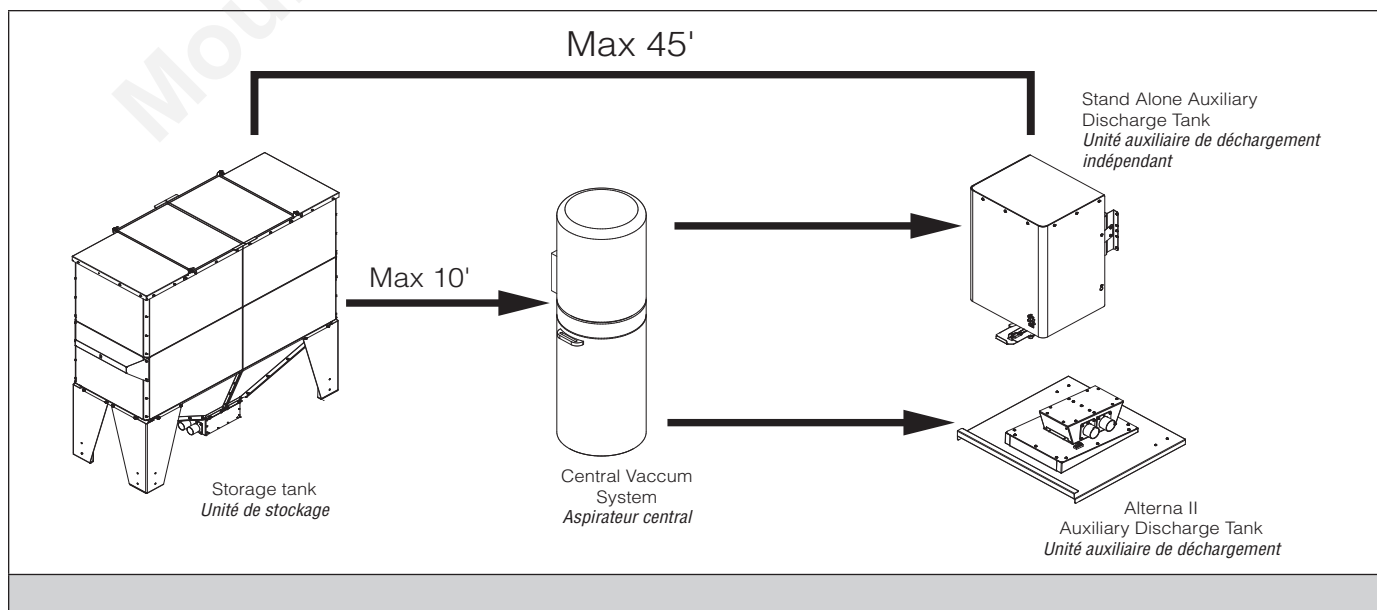
Si la longueur totale du système de tuyauterie est importante, il est recommandé d'avoir une installation la plus droite possible. Si elle comporte plusieurs changements de direction, le système devra être beaucoup plus court.

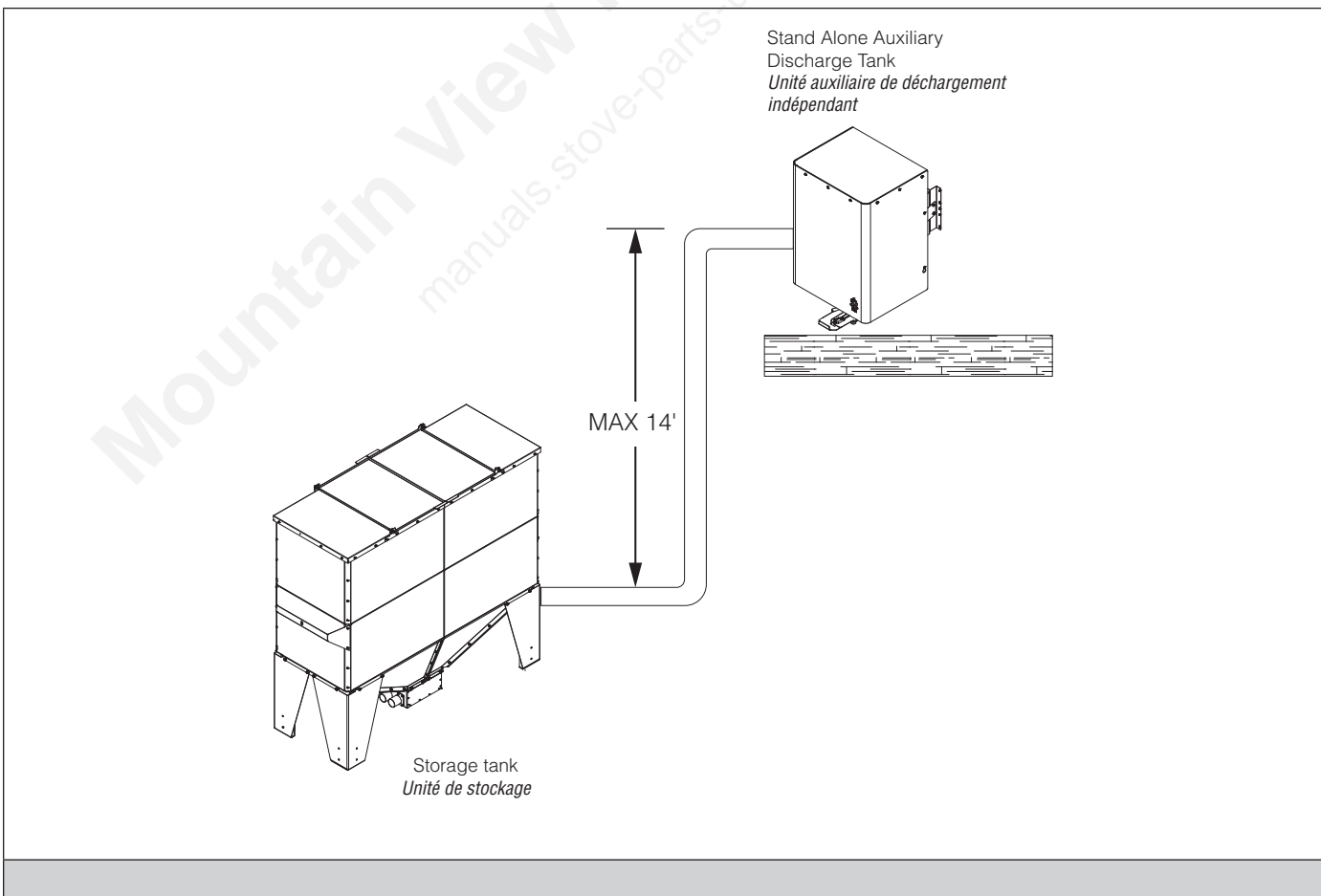
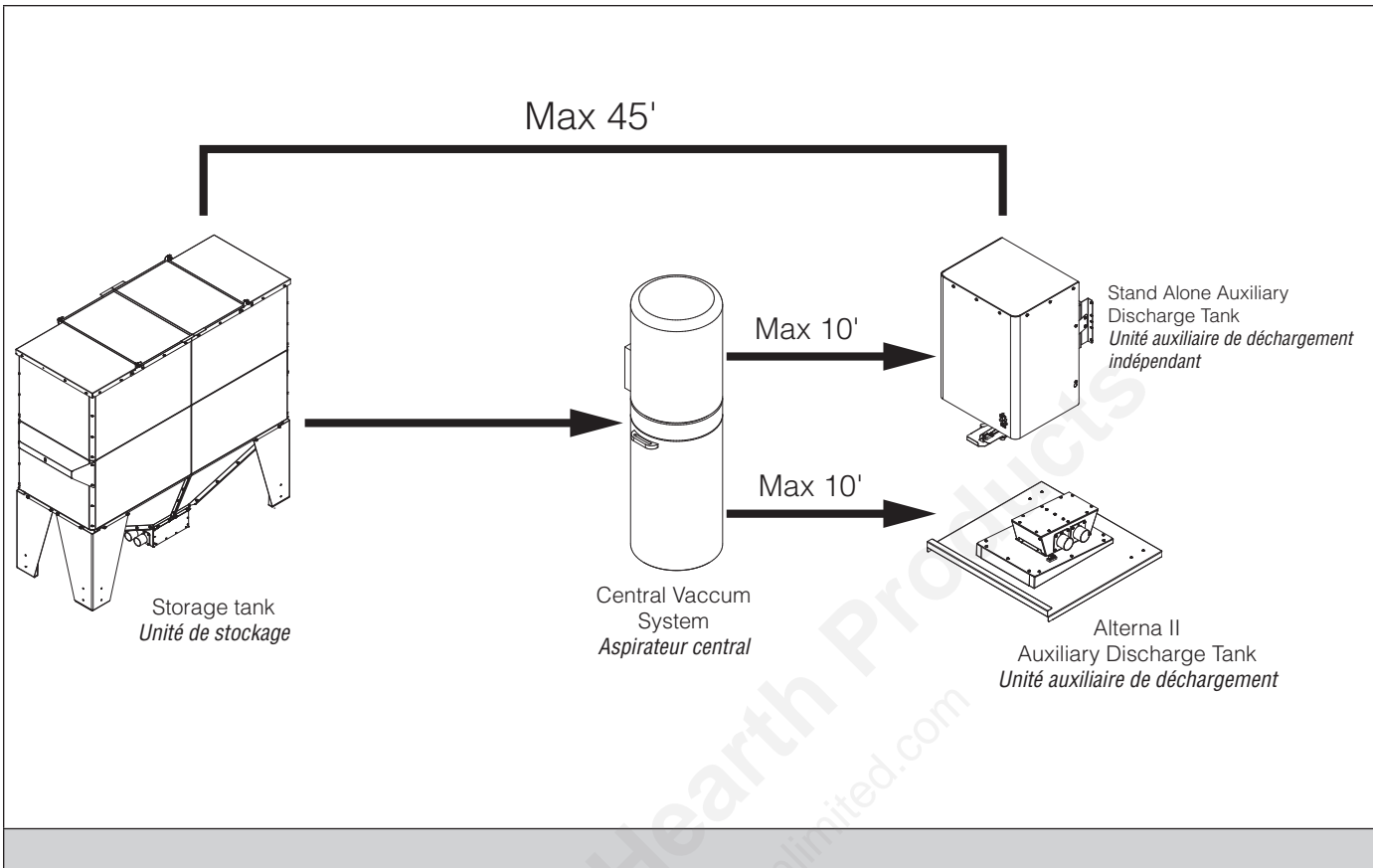
Le rayon de courbure pour l'installation avec un tuyau flexible ne doit pas être moins de 12".

Tous les tuyaux doivent être fixés aux murs ou aux supports solides au moins tous les 32".

Les sections horizontales doivent être au niveau et le total des sections verticales ne doit pas dépasser 14 pieds.

Pour éviter les charges électrostatiques, le système de tuyauterie doit être mis à la terre, conformément à la réglementation en vigueur.

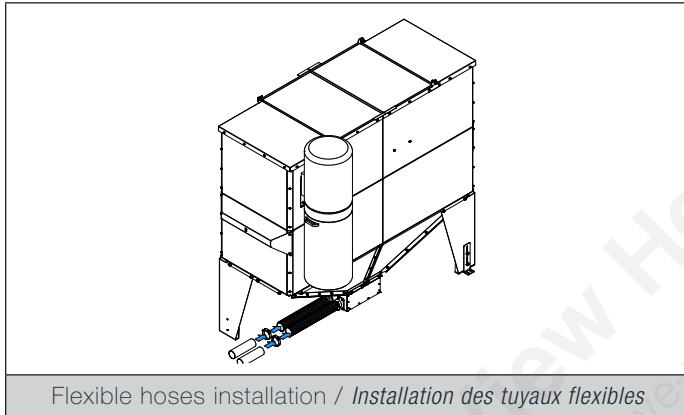




Hoses Installation

Flexible

For installation with flexible hoses, install the hoses directly on the storage tank with a hose clamp, which can be found in the storage tank manual kit. Install the other end of the hose on the auxiliary discharge system the same way. See the auxiliary discharge system instruction manual for more details. To make a connection between two lengths of flexible hoses, connect the two flexible hoses to a length of rigid pipe. All connections must be airtight and grounded.

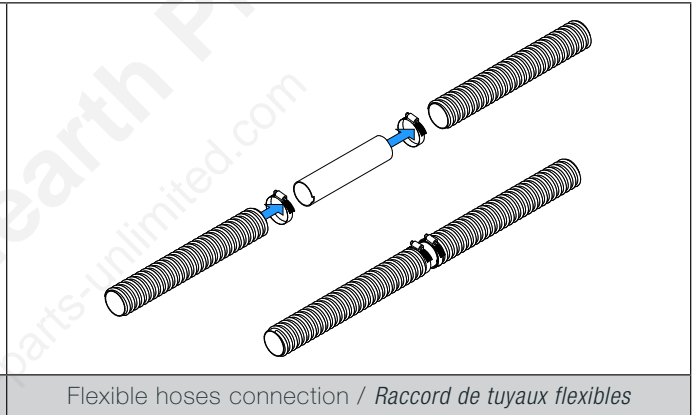


Flexible hoses installation / *Installation des tuyaux flexibles*

Installation des tuyaux

Flexibles

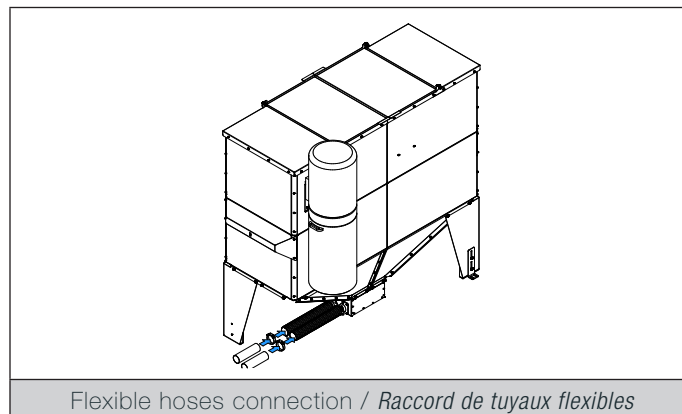
Pour une installation avec des tuyaux flexibles, installer les tuyaux directement sur le réservoir d'alimentation avec un collet tridon, inclus dans l'ensemble de manuel du réservoir. Installer l'autre extrémité des tuyaux sur l'unité auxiliaire de déchargement de la même façon. Se référer au manuel d'installation de l'unité auxiliaire de déchargement pour plus de détails. Pour faire un raccord entre deux longueurs de tuyaux flexibles, raccorder les deux tuyaux flexibles sur une longueur de tuyau rigide. Tous les raccords doivent être étanches et mises à la terre.



Flexible hoses connection / *Raccord de tuyaux flexibles*

Rigid

For installation with rigid pipes, install the flexible hose end, located in the storage tank manual assembly, onto the storage tank. Install the rigid pipe into the flexible hose and secure them together with a hose clamp. Repeat for the connection with the auxiliary discharge system. See the auxiliary discharge system instruction manual for more details.



Flexible hoses connection / *Raccord de tuyaux flexibles*

Rigides

Pour une installation avec des tuyaux rigides, installer le tuyau flexible, inclus dans l'ensemble de manuel du réservoir, sur le réservoir. Installer le tuyau rigide à l'intérieur du tuyau flexible et les fixer ensemble avec un collet tridon. Faire le même type de connexion avec l'unité auxiliaire de déchargement. Se référer au manuel d'installation de l'unité auxiliaire de déchargement pour plus de détails.

Hoses Connections Diagram

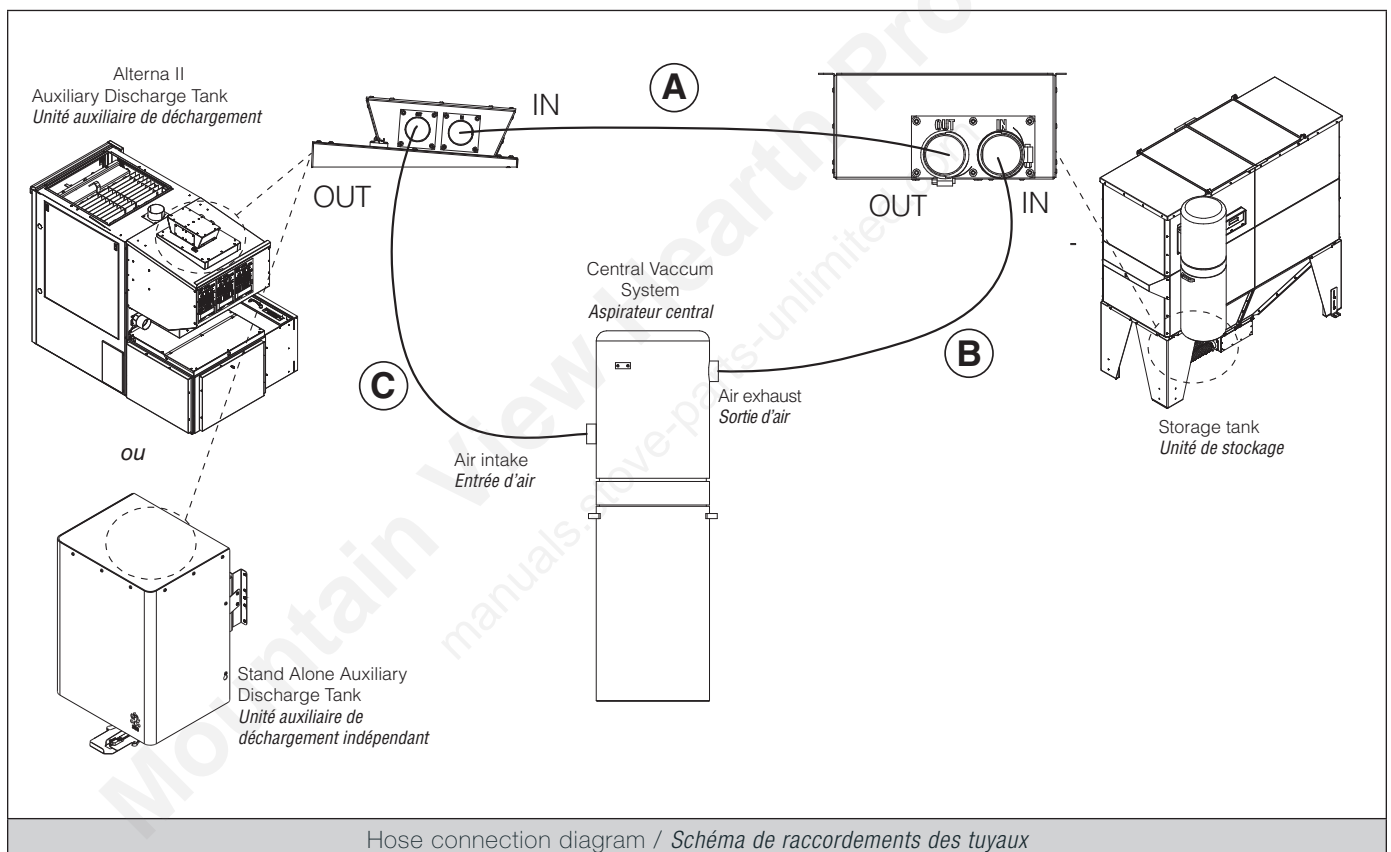
The hoses must be connected according to the following diagram:

- The input «IN» of the auxiliary discharge system must be connected with the output «OUT» of the storage tank.
- The input «IN» of the storage tank must be connected to the «Air exhaust» of the central vacuum system.
- The «Air intake» of the central vacuum system must be connected to the output «OUT» of the auxiliary discharge system.

Schéma de raccordement des tuyaux

Les tuyaux doivent être raccordés selon le schéma suivant :

- L'entrée «IN» de l'unité auxiliaire de déchargement doit être raccordée avec la sortie «OUT» du réservoir d'alimentation.
- L'entrée «IN» du réservoir d'alimentation doit être raccordée à la «Sortie d'air» de l'aspirateur.
- L'«Entrée d'air» de l'aspirateur doit être raccordée à la sortie «OUT» de l'unité auxiliaire de déchargement



Electrical Connections

The central vacuum system and the auxiliary discharge system must be connected to the control panel according to the following electrical wiring diagram using a **18/2 AWG wire** :

Raccordements électriques

L'aspirateur ainsi que l'unité auxiliaire doivent être raccordés à l'écran de contrôle selon le schéma de branchement électrique suivant en utilisant un **fil 18/2 AWG**:

- D) The terminal block of the auxiliary discharge unit must be connected to the terminals «SW» of the control panel. See storage tank manual for more details.
- E) The terminal block of the central vacuum system must be connected to the «VAC» terminals on the control panel. See storage tank and central vacuum system manuals for more details
- F) The control panel must be plugged into a wall outlet using the power supply provided.

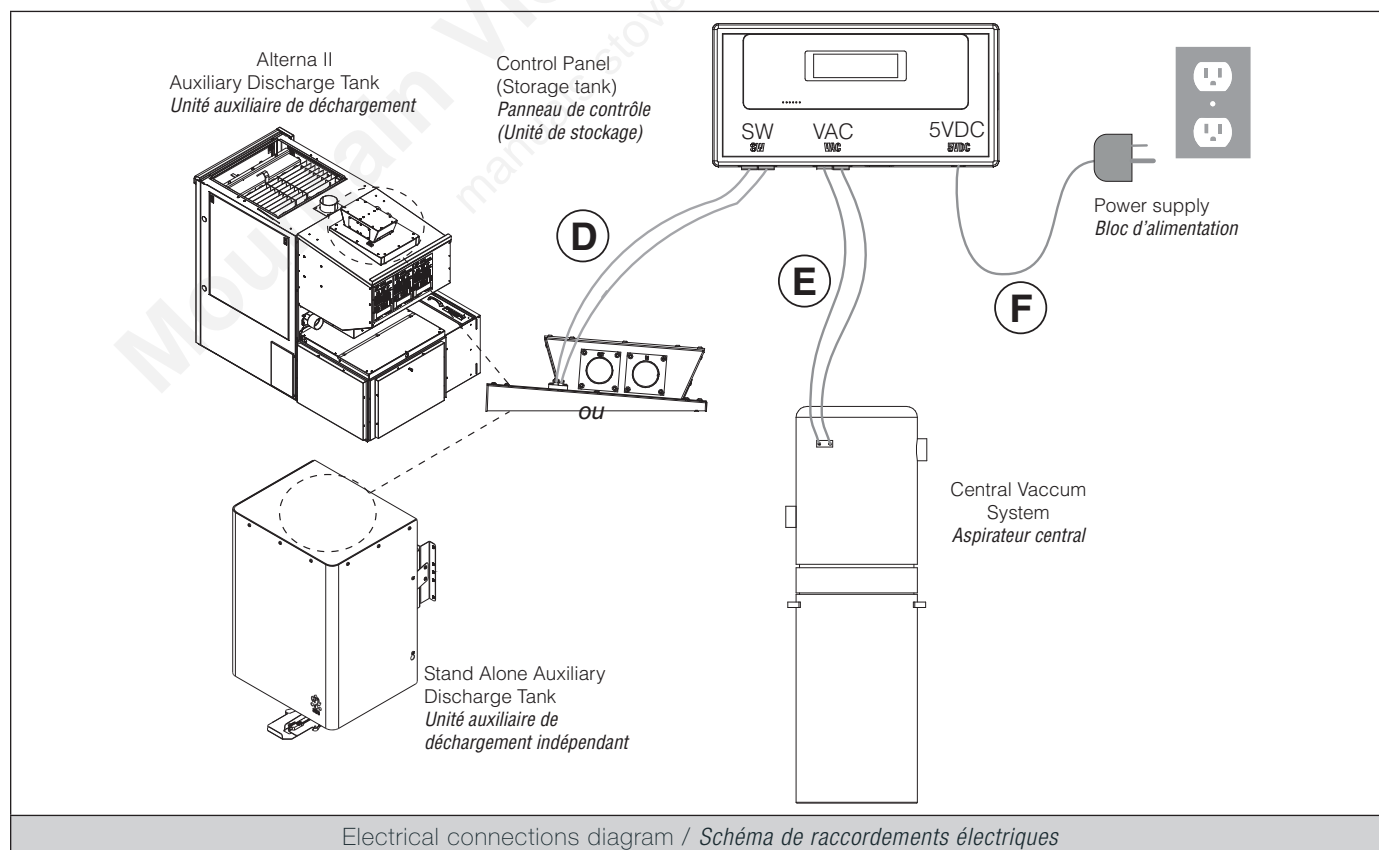
The control panel must be connected to a standard 120V / 60Hz, grounded electrical outlet. Do not use an outlet adapter, an extension cord or sever the grounding plug.

This device complies with part 15 of the FCC Rules. Operation is subject to the following two conditions: (1) This device may not cause harmful interference, and (2) this device must accept any interference received, including interference that may cause undesired operation. CAN ICES-3 (B)/NMB-3(B)

- D) Le bornier de l'unité auxiliaire de déchargement doit être connecté aux bornes «SW» de l'écran de contrôle.
- E) Le bornier de l'aspirateur doit être connecté aux bornes «VAC» de l'écran de contrôle.
- F) L'écran de contrôle doit être branché dans une prise murale à l'aide du bloc d'alimentation fourni.

Le contrôle électronique doit être branché dans une prise standard de 120V / 60Hz, avec mise à la terre. Ne pas utiliser de rallonge électrique ou d'adaptateur de prise électrique. Ne pas endommager ou enlever la mise à la terre.





Cet équipement est conforme au chapitre 15 du règlement FCC. Son utilisation obéit aux deux conditions suivantes : (1) cet appareil ne doit pas provoquer d'interférences dangereuses et (2) cet appareil doit accepter toute interférence reçue, y compris les interférences risquant de provoquer des effets non souhaités lors de son fonctionnement. Il satisfait également les exigences d'Industrie Canada CAN ICES-3 (B)/NMB-3(B)



CONTROLS

The storage tank is controlled by a control panel, which can be installed either on tank or on a nearby wall.

Icons Description

Icons <i> Icônes</i>	English Description	Description française
	The up arrow scrolls through the different menus and menu values.	La flèche vers le haut permet de faire défiler les différents menus et les différentes valeurs des menus.
	The down arrow scrolls through the different menus and menu values.	La flèche vers le bas permet de faire défiler les différents menus et les différentes valeurs des menus.
	The «mode» button is used to enter and exit menus and return to the previous menu.	Le bouton «mode» permet d'entrer et de sortir des menus ainsi que de retourner au menu précédent.
	The «select» button is used to select a menu or to confirm a choice.	Le bouton «select» permet de sélectionner un menu ou de confirmer un choix.

CONTRÔLES

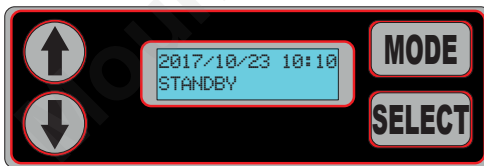
Le réservoir d'alimentation est contrôlé par un panneau de commandes, qui peut être installé soit sur le réservoir ou sur un mur à proximité.

Description des icônes

System Status

Standby

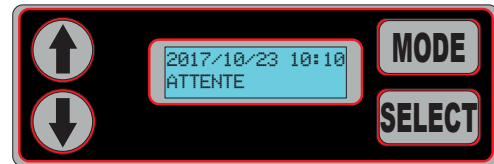
The screen displays «standby» when the system is not functioning but is in the chosen operation hours.



État du système

Attente

L'écran affiche «attente» lorsque le système n'est pas en fonction mais qu'il est à l'intérieur des plages d'opération choisies.



Feeding

The screen displays «feeding» when the system feeding pellets to the discharge unit.



Remplissage

L'écran affiche «Remplissage» lorsque le système remplit l'unité de déchargement.



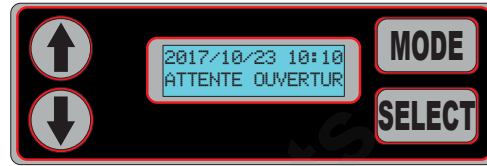
Wait for Opening

When the vacuum stops, after a filling cycle, the screen displays «wait for opening» when the system is within the opening delay before opening the auxiliary discharge system damper.



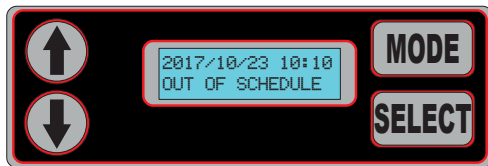
Attente ouverture

Lorsque l'aspirateur s'arrête, après un cycle de remplissage, l'écran affiche «Attente ouverture» lorsque le système est à l'intérieur du délai d'ouverture avant l'ouverture du clapet de l'unité de déchargement.



Out of Schedule

The screen displays «out of schedule» when the system is out of the chosen operating hours



Hors cédule

L'écran affiche «hors cédule» lorsque le système est à l'extérieur des plages d'opération choisies

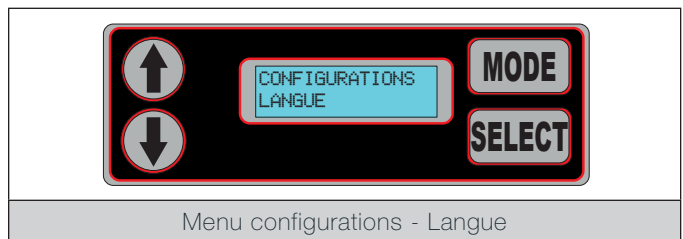


Language Menu

The language menu is used to change the display language. French and English are available. To access the menu, press the «mode» button and then use the arrows to choose the «language» menu. Press «select» and use the arrows to select the desired language and press «select» again.

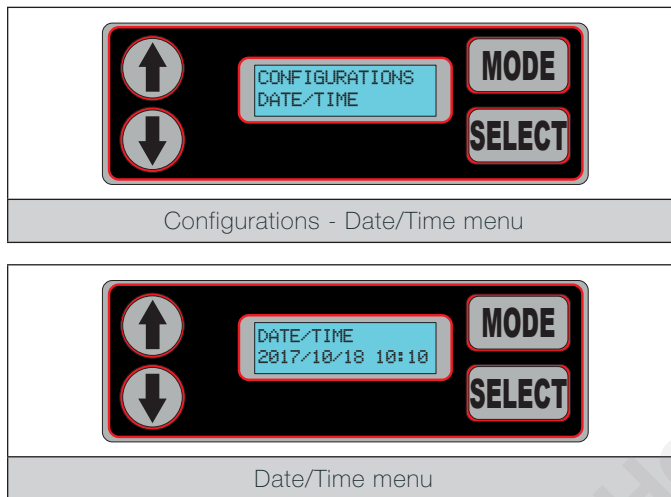
Menu langue

Le menu langue sert à changer la langue d'affichage. Le français et l'anglais son disponible. Pour accéder au menu, appuyer sur le bouton «mode» et ensuite se servir des flèches pour choisir le menu «langue». Appuyer sur «select» et utiliser les flèches pour choisir la langue voulue. Appuyer sur «select» de nouveau.



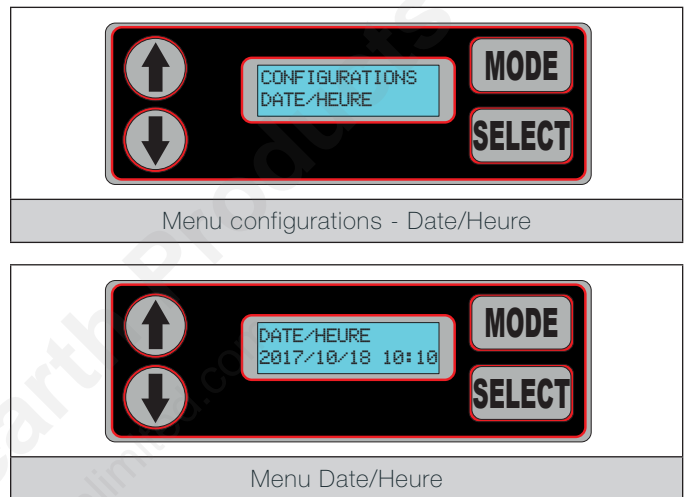
Date/Time Menu

The «Date/Time» menu is used to enter the date and time of the day. To access the menu, press the «Mode» button and then use the arrows to select the «Date/Time» menu. Press «select» and use the arrows to select the desired year. Press «select» again. Repeat the same steps to choose the month, day, hour and minutes.



Menu date/heure

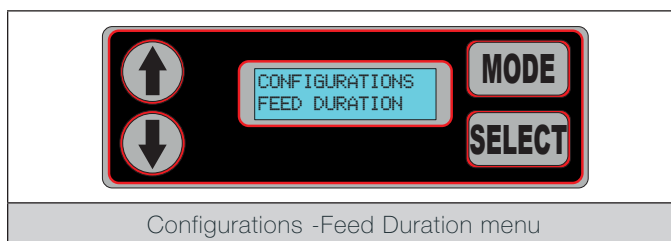
Le menu «Date/Heure» permet d'entrer la date et l'heure du jour. Pour accéder au menu, appuyer sur le bouton «mode» et ensuite se servir des flèches pour choisir le menu «Date/Heure». Appuyer sur «select» et utiliser les flèches pour choisir l'année voulue. Appuyer sur «select» à nouveau. Répéter les mêmes étapes pour choisir le mois, le jour, l'heure et les minutes.



Feed Duration Menu

The feed duration menu is used to choose the operating time of the vacuum. If the distance between the storage tank and the auxiliary discharge unit is short, the filling thereof will be faster and a shorter filling time may be chosen. If the discharge unit is far from the storage tank, filling it will take longer so the feed duration time will have to be longer.

To access the menu, press the «Mode» button and then use the arrows to select the «Feed Duration» menu. Press «select» and use the arrows to select the desired fill time. Press «select» again.

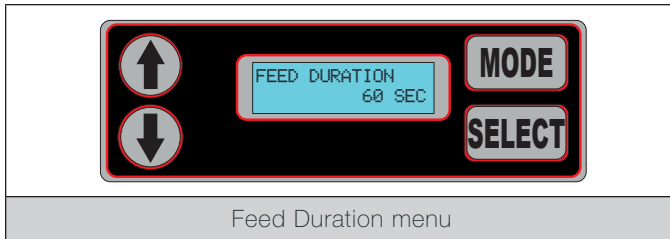


Menu durée de remplissage

Le menu durée de remplissage sert à choisir le temps d'opération de l'aspirateur. Lorsque la distance entre le réservoir et l'unité auxiliaire de déchargement est courte, le remplissage de celle-ci se fait plus rapidement et un temps de remplissage plus court peut être choisi. Si l'unité de déchargement est loin du réservoir, le remplissage de celle-ci est plus long donc le temps de remplissage devra être plus long.

Pour accéder au menu, appuyer sur le bouton «mode» et ensuite se servir des flèches pour choisir le menu «Durée Remplissage». Appuyer sur «select» et utiliser les flèches pour choisir la durée de remplissage voulue. Appuyer sur «select» de nouveau.





Opening Delay Menu

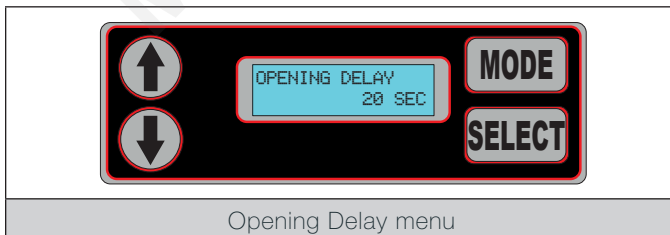
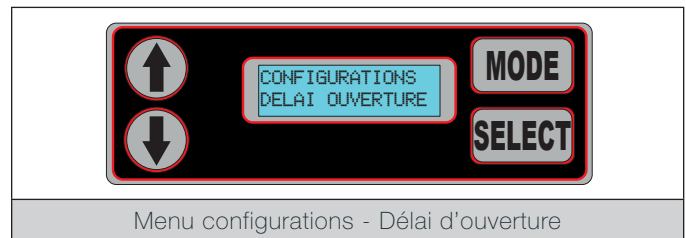
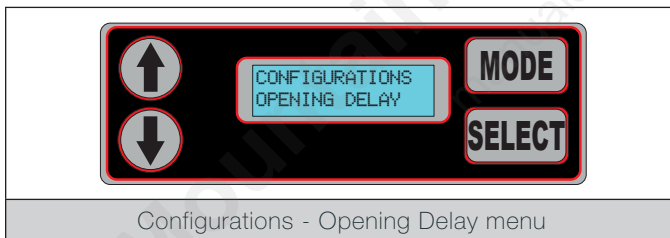
When the vacuum is in function, a vacuum is created in the system. With a very airtight system, it is possible that the vacuum created is too powerful and prevents the discharge unit damper to open. If the damper does not open, the system will reactivate the vacuum in an attempt to bring more pellets to the discharge unit. After 3 attempts without any opening of the damper, a «system blocked» error message will appear. The opening delay is then used to modify the time elapsed before the reactivation of the vacuum in order to ensure that the vacuum in the discharge unit is completely eliminated and have an optimum pellet flow.

To access the menu, press the «mode» button and then use the arrow keys to select the «Opening delay» menu. Press «select» and use the arrows to select the desired opening time. Press «select» again.

Menu délai d'ouverture

Lorsque l'aspirateur fonctionne, il se crée un vide dans le système. Avec un système très étanche, il se pourrait que le vide créé soit trop puissant et empêche l'ouverture du clapet de l'unité de déchargement. Si le clapet ne s'ouvre pas, le système réactivera l'aspirateur pour tenter d'acheminer à nouveau du granule à l'unité de déchargement. Après 3 réactivations sans aucune ouverture du clapet, un message d'erreur apparaîtra. Le délai d'ouverture permet donc de modifier le temps écoulé avant la réactivation de l'aspirateur pour s'assurer que la dépression dans l'unité de chargement s'élimine totalement afin d'avoir un écoulement de granule optimal.

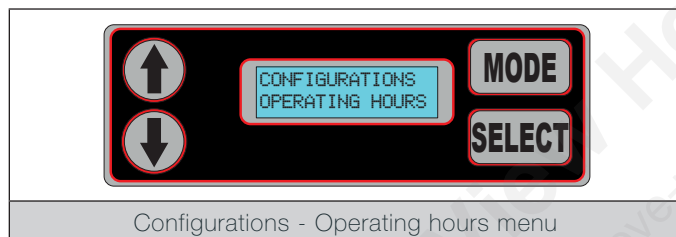
Pour accéder au menu, appuyer sur le bouton «mode» et ensuite se servir des flèches pour choisir le menu «Délai ouverture». Appuyer sur «select» et utiliser les flèches pour choisir le délai d'ouverture voulu. Appuyer sur «select» de nouveau.



Operating Hours Menu

The operating hours menu is used to enter the permitted times during which the system is allowed to function. Outside these hours, the system will not start and «out of schedule» will be displayed on the screen.

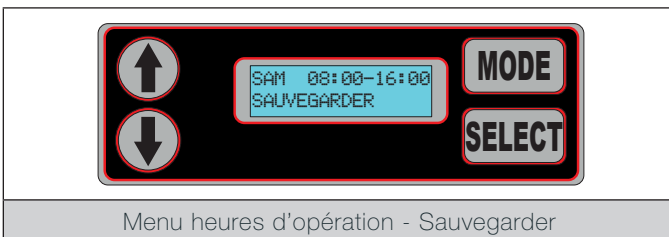
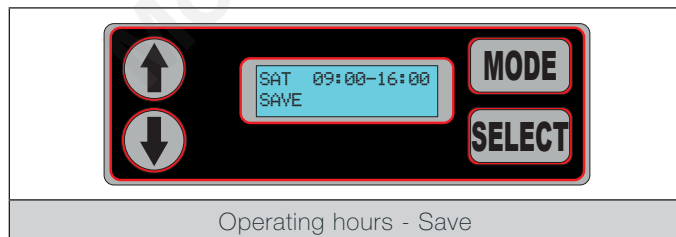
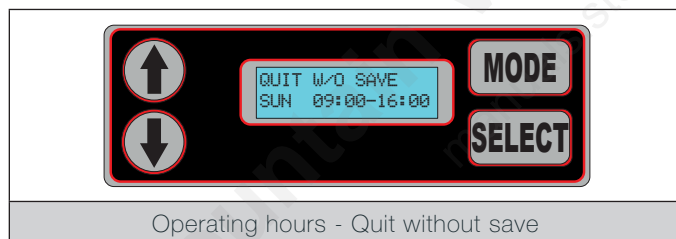
To access the menu, press the «Mode» button and then use the arrow to select the «Operation Hours» menu and press «Select». To exit the menu without saving the changes, select «Quit W/O saving» and press «select». To choose the operating hours ranges, use the arrows to select the day of the week to change, by pressing «select». Use the arrows to select the start and stop hours and minutes. Repeat the same steps for each day of the week. To save the changes, use the arrows and choose «Save» then press «select».



Menu heures d'opération

Le menu heures d'opération est utilisé pour entrer les heures permises durant lesquelles le système peut se mettre en marche. En dehors de ces heures, le système ne fonctionnera pas et la mention «hors cédule» sera affichée à l'écran.

Pour accéder au menu, appuyer sur le bouton «mode» et ensuite se servir des flèches pour choisir le menu «Heures opération» et appuyer sur «select». Pour quitter le menu sans sauvegarder les changements, choisir «Quit. sans sauv.» et appuyer sur «select». Pour choisir les plages d'opération, utiliser les flèches pour choisir la journée de la semaine à modifier appuyer sur «select». Utiliser les flèches pour choisir les heures et minutes de départ et d'arrêt. Refaire les mêmes étapes pour chaque jour de la semaine. Pour enregistrer les modifications, utiliser les flèches et choisir «Sauvegarder» puis appuyer sur «select».



Weight Scale Menu

This menu is presently in development and cannot be used.

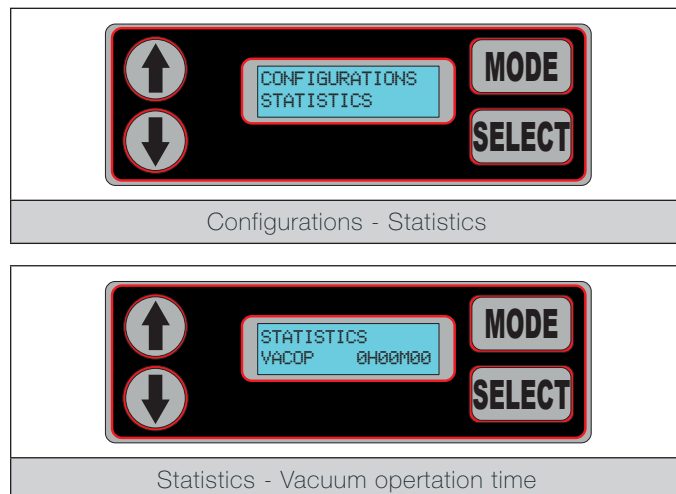
Menu balance

Ce menu est présentement en développement et ne peut être utilisé.

Statistics Menu

The statistics menu displays the operation time of the vacuum.

To access the menu, press the «Mode» button and then use the arrows to select the «Statistics» menu. Press «select» to display the operation time of the vacuum.



Menu statistiques

Le menu statistiques permet de voir le temps d'opération de l'aspirateur.

Pour accéder au menu, appuyer sur le bouton «mode» et ensuite se servir des flèches pour choisir le menu «Statistiques». Appuyer sur «select» pour visualiser le temps d'opération.



SYSTEM OPERATION

First Startup

When the storage tank assembly and the whole system installation and connections are complete, it is very important to make sure that the piping system is as airtight as possible. Also make sure that no tools, hardware or debris has been forgot or left in the storage tank.

Take the control panel and enter the date and time of day. Also enter the operation hours ranges. See the [date / time](#) and [hours of operation](#) sections for more details.

The system will start when the auxiliary discharge tank is empty and the time of day is within the operation hours range.

Before the first use, only fill the tank with a couple of bags of pellets and make sure the system is working properly before filling the tank completely.

Always use the system with all lids closed.

FONCTIONNEMENT DU SYSTÈME

Première utilisation

Lorsque l'assemblage du réservoir, l'installation et les branchements du système complet sont terminés, il est très important de s'assurer que le système de tuyauterie est le plus étanche possible. S'assurer aussi qu'aucun outil, quincaillerie ou débris a été oublié ou laissé dans le réservoir.

Prendre le panneau de contrôle et entrer la date et l'heure du jour. Entrer aussi les plages d'opérations. Voir les sections [date/heure](#) et [heures d'opération](#) pour plus de détails.

Le système se mettra en marche lorsque l'unité de déchargement est vide et que l'heure du jour est compris dans la plage d'opération.

Lors de la première utilisation, remplir le réservoir de quelques sacs seulement et vérifier que tout fonctionne correctement avant de remplir le réservoir au complet.

Toujours opérer le système avec les couverts fermés.

Every Day Startup

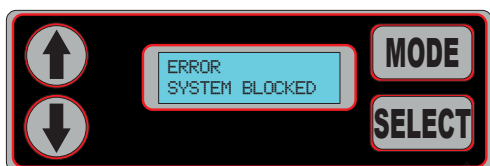
Make sure the pipes are not clogged and that the system is still airtight.

Always use the system with all lids closed.

Empty Tank

The system will get a signal that the tank is empty when the damper of the discharge unit is completely closed. The vacuum will then start and brings pellets from the tank to the discharge unit. The vacuum will stop when the «[feed duration](#)» time has elapsed. The damper will open by gravity when the «[opening delay](#)» time is up.

If the damper does not open, the system will restart the vacuum to attempt bringing pellets to the discharge unit. After 3 attempts without any opening of the damper, the message «system blocked» will appear.



Refueling

Filling of the tank can be done at any time.

Always make sure that no debris has fallen into the tank and that the lids are closed properly.

Shutting Down Procedure

To shut down the system temporarily, remove the wires in the «VAC» terminal from control panel.

To shut down the system for a prolonged time, unplug the vacuum and the control panel from the wall outlet. The system date and time will need to be re-entered when reconnecting the system but the operating hours will be retained.

Utilisation quotidienne

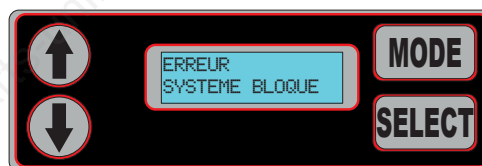
S'assurer que les tuyaux ne sont pas bouchés et que l'étanchéité du système est toujours bonne.

Toujours opérer le système avec les couverts fermés.

Réservoir vide

Le manque de granules est signalé au système lorsque le clapet de l'unité de déchargement est complètement fermé. L'aspirateur se met en fonction et amène des granules du réservoir à l'unité de déchargement. L'aspirateur s'arrête lorsque le temps «[durée de remplissage](#)» est écoulé. La trappe ouvrira par gravité lorsque le temps «[délai d'ouverture](#)» sera écoulé.

Si le clapet ne s'ouvre pas, le système repartira l'aspirateur pour tenter d'acheminer à nouveau du granule à l'unité de déchargement. Après 3 tentatives sans aucune ouverture du clapet, le message «système bloqué» apparaîtra.



Remplissage

Le remplissage du réservoir peut se faire à n'importe quel moment.

Toujours s'assurer qu'aucun débris n'est tombé dans le réservoir et que les couvercles sont bien fermés.

Procédure d'arrêt

Pour arrêter le système temporairement, retirer les fils de la borne «VAC» du panneau de contrôle.

Pour arrêter le système durant une longue période, débrancher l'aspirateur ainsi que le panneau de contrôle de la prise murale. La date et l'heure du système devront être entrés à nouveau lors du rebranchement du système mais les heures d'opérations seront conservées.

MAINTENANCE

The vacuum cleaner tank should be emptied and the dust filter should be cleaned every 2 hours of operation. The number of hours of operation can be seen in the [statistics](#) menu. See the vacuum cleaner's user manual for details on cleaning and maintaining the filters.

End of Heating Season

When the end of the season is approaching, let the tank empty completely of its pellets in order to be able to vacuum the bottom of the tank.

ENTRETIEN

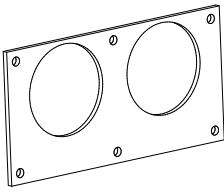
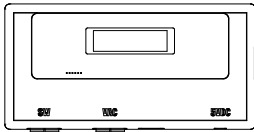
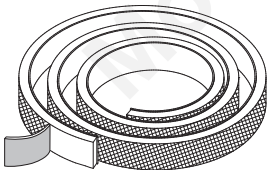

La cuve de l'aspirateur doit être vidée et le filtre à poussière devrait être nettoyé à tous les 2 heures d'opération. Le nombre d'heures d'opération peut être vu dans le menu [statistiques](#). Voir le manuel de l'utilisateur de l'aspirateur pour plus de détails sur le nettoyage et l'entretien des filtres.

Fin de saison

Lorsque la fin de saison approche, laisser le réservoir se vider complètement de ses granules afin de pouvoir aspirer le fond du réservoir.

Mountain View Hearth Products
manuals.stove-parts-unlimited.com

REPLACEMENT PARTS / PIÈCES DE REMPLACEMENTS

Part / Pièce	Code	Description	Qty / Qté
	21507	<i>Suction unit gasket</i> <i>Joint d'étanchéité du siphon</i>	1
	TDFITE02	<i>Vacuum filter</i> <i>Filtre de balayeuse</i>	1
	TDFILHEN2	<i>Vacuum carbon filter</i> <i>Filtre au carbone de balayeuse</i>	1
	SE68738	<i>Control Panel</i> <i>Boîtier de carte électronique</i>	1
	60238	<i>Foam gasket</i> <i>Joint d'étanchéité en mousse</i>	1
	OA13305	<i>Silicone</i>	1

WARRANTY - STORAGE TANK

Warranty Terms and Conditions

SBI Heating Accessories, warrants this *TTORAGE TANK WITH PNEUMATIC SELF-FEEDING PELLET SYSTEM* to be free from defects in the material for a period of two years or workmanship for a period of one year, from the date of purchase. During the warranty of this product, SBI Heating Accessories, will furnish, at their discretion, parts and labor to correct any defect caused by faulty material or workmanship. This warranty applies to the original owner with a proof of purchase and is not transferable.

For replacement parts, phone 418 908-8002

These warranties apply only to products which have not been subjected to negligent use, misuse, alteration, accident, unauthorized parts, failure to use proper combustible, or if repairs have been performed at non-authorized service centers. This warranty does not cover scratches, rust, discoloration or distortion. These warranties supersede all other warranties either expressed or implied and all other obligations or liabilities on our part. SBI Heating Accessories, does not assume, and does not authorize any other person to assume for us, any liability in connection with the sale of our products. To be at « No Charge », warranty work must be sent directly to SBI Heating Accessories, or one of our authorized service centers and performed by them. To obtain warranty service or replacement instructions, contact our customer service department. If you choose to ship your product to SBI Heating Accessories for warranty repair, you must first have prior approval from SBI Heating Accessories, calling our customer service department for a return material authorization number (RMA#). Under these circumstances, all items must be shipped prepaid. SBI Heating Accessories, will at no charge, repair or replace, at their discretion, any defective part which falls under the conditions stated above. SBI Heating Accessories, retains the right to change models, specifications and price without notice.

GARANTIE - UNITÉ DE STOCKAGE

Conditions et modalités

SBI Accessoires de chauffage, garantit cette *UNITÉ DE STOCKAGE AVEC SYSTÈME PNEUMATIQUE D'ALIMENTATION EN GRANULES* contre tout défaut de matériel pour une période de deux ans ou de fabrication pour une période d'un an à compter de la date d'achat. Pendant cette période de garantie, SBI Accessoires de chauffage fournira, à sa discrétion, les pièces et la main d'œuvre nécessaires pour corriger tout défaut de matériel ou de fabrication. La garantie s'applique au propriétaire original possédant une preuve d'achat et n'est pas transférable.

Pour des pièces de remplacement, appelez au 418 908-8002

Les présentes garanties ne s'appliquent qu'aux produits qui n'ont pas fait l'objet d'une utilisation négligente, d'une altération, d'un accident, de l'emploi de pièces non autorisées, de l'utilisation de carburant inappropriés, et ne s'appliquent pas si des réparations ont été effectuées à des centres de service non autorisés. La garantie ne couvre pas les égratignures, la corrosion, la décoloration ou la déformation. Les présentes garanties remplacent toute autre garantie explicite ou implicite et toute autre obligation ou responsabilité de notre part. SBI Accessoires de chauffage n'assume aucune responsabilité et n'autorise aucune personne à assumer en notre nom aucune responsabilité liée à la vente de nos produits. Pour être exécuté « sans frais », le travail de garantie doit être envoyé directement à SBI Accessoires de chauffage ou à un de nos centres de service autorisés et être effectué directement par ceux-ci. Pour obtenir un service de garantie ou des instructions de remplacement, contactez notre service à la clientèle. Si vous choisissez d'expédier votre produit à SBI Accessoires de chauffage pour une réparation sous garantie, vous devez obtenir une autorisation préalable en appelant notre service à la clientèle pour obtenir un numéro d'autorisation de retour de matériel (#ARM). Dans ce cas, tous les articles doivent être expédiés en port payé. SBI Accessoires de chauffage remplacera, réparera ou remplacera sans frais, à sa discrétion, toute pièce défectueuse qui répond aux conditions ci-dessus. SBI Accessoires de chauffage se réserve le droit de modifier sans préavis les modèles, les spécifications et les prix.

This document is available for free download on the manufacturer's website. It is a copyrighted document. Resale is strictly prohibited. The manufacturer may update this document from time to time and cannot be responsible for problems, injuries, or damages arising out of the use of information contained in any document obtained from unauthorized sources.

Ce manuel peut être téléchargé gratuitement à partir du site web du fabricant. Il s'agit d'un document dont les droits d'auteur sont protégés. La revente de ce manuel est formellement interdite. Le fabricant se réserve le droit de modifier ce manuel de temps à autre et ne peut être tenu responsable de tous problèmes, blessures ou dommages subis suite à l'utilisation d'information contenue dans tout manuel obtenu de sources non autorisées.

SBI HEATING ACCESSORIES
250 rue de Copenhague
St-Augustin-de-Desmaures
Québec, Canada G3A 2H3
(418) 908-8002
Info@sbi-international.com



SBI ACCESSOIRES DE CHAUFFAGE
250 rue de Copenhague
St-Augustin-de-Desmaures
Québec, Canada G3A 2H3
(418) 908-8002
Info@sbi-international.com



Fabricant de poêles international
Stove Builder International

Owner's manual

For household use only

Please read this document carefully before installing and/or using your vacuum cleaning system.

Manuel d'instructions

Usage domestique seulement

Veuillez lire attentivement ce document avant de procéder à l'installation et/ou l'utilisation de votre système d'aspiration centralisée.

Serial No/N° de série : _____

Important Safety Instructions | Importantes mesures de sécurité

When using an electrical appliance, basic precautions should always be followed, including the following. Read all instructions before using this appliance.

L'utilisation d'un appareil électrique nécessite certaines précautions.

Lire toutes les instructions avant de faire fonctionner cet appareil.

WARNING | AVERTISSEMENT

To reduce the risk of fire, electric shock, or injury:

Pour réduire les risques d'incendie, de choc électrique ou de blessure :

- 1. Do not leave appliance unattended when plugged in. Unplug from outlet when not in use and before maintenance.**
Ne pas laisser l'appareil sans surveillance lorsqu'il est branché. Débrancher l'appareil lorsqu'il n'est pas utilisé et avant son entretien.
- 2. Do not use outdoors or on wet surface.**
Ne pas utiliser à l'extérieur ou sur une surface humide.
- 3. Do not allow to be used as a toy. Close attention is necessary when used by or near children or disabled persons. This appliance is not intended for use by persons (including children) with reduced physical, sensory or mental capabilities, or lack of experience and knowledge, unless they have been given supervision or instruction concerning the use of the appliance by a person responsible for their safety.**
Cet appareil n'est pas destiné à l'usage des enfants ou de toute personne atteinte d'incapacité physique, sensorielle, motrice ou intellectuelle, ou encore de personnes ne possédant pas les connaissances et/ou l'expérience pertinente à son utilisation, à moins que celles-ci n'aient reçu les instructions nécessaires concernant l'utilisation de l'appareil ou qu'elles demeurent sous la supervision immédiate d'une personne responsable de leur sécurité.
- 4. Cleaning and user maintenance shall not be made by children without supervision.**
L'entretien du système ne doit pas être effectué par un enfant sans surveillance.
- 5. Use only as described in this manual. Use only manufacturer's recommended attachments.**
N'utiliser que conformément à cette notice avec les accessoires recommandés par le fabricant.
- 6. Do not use with damaged cord or plug. If appliance is not working as it should, has been dropped, damaged, left outdoors, or dropped into water, return it to a SBI service center.**
Ne pas utiliser si le cordon ou la fiche est endommagée. Retourner l'appareil au centre de service SBI s'il ne fonctionne pas bien, s'il est tombé, s'il a été endommagé, oublié à l'extérieur ou immergé.

Important Safety Instructions | Importantes mesures de sécurité

- 7. Do not pull or carry by cord, use cord as a handle, close a door on cord, or pull cord around sharp edges or corners. Keep cord away from heated surfaces.**
Ne pas tirer, soulever, ni traîner l'appareil par le cordon. Ne pas utiliser le cordon comme une poignée, le coincer dans l'embrasure d'une porte ou l'appuyer contre des arêtes vives ou des coins.
Garder le cordon à l'écart des surfaces chaudes.
- 8. Do not unplug by pulling on cord. To unplug, grasp the plug, not the cord.**
Ne pas débrancher en tirant sur le cordon. Tirer plutôt sur la fiche.
- 9. Do not handle plug or appliance with wet hands.**
Ne pas toucher la fiche ou l'appareil lorsque vos mains sont humides.
- 10. Do not put any objects into openings. Do not use with any opening blocked; keep free of dust, lint, hair, and anything that may reduce air flow.**
N'insérer aucun objet dans les ouvertures. Ne pas utiliser l'appareil lorsqu'une ouverture est bloquée.
S'assurer que de la poussière, de la peluche, des cheveux ou d'autres déchets ne réduisent pas le débit d'air.
- 11. Keep hair, loose clothing, fingers, and all parts of body away from openings and moving parts.**
Maintenir les cheveux, les vêtements amples, les doigts et toutes les parties du corps à l'écart des ouvertures et des pièces mobiles.
- 12. Do not vacuum anything that is burning or smoking, such as cigarettes, matches, or hot ashes.**
Ne pas aspirer de matières en combustion ou qui dégagent de la fumée, comme des cigarettes, des allumettes ou des cendres chaudes.
- 13. Do not use without dust bag and/or filter(s) in place.**
Ne pas utiliser l'appareil si le sac à poussière ou le filtre n'est pas en place.
- 14. Turn off all controls before unplugging.**
Mettre toutes les commandes à la position ARRÊT avant de débrancher l'appareil.
- 15. Do not use to pick up flammable or combustible liquids such as gasoline or use in areas where they may be present.**
Ne pas aspirer des liquides inflammables ou combustibles, comme de l'essence, et ne pas faire fonctionner dans des endroits où peuvent se trouver de tels liquides.
- 16. Connect to a properly grounded outlet only. See Grounding Instructions.**
Ne brancher qu'à une prise de courant avec mise à la terre. Voir les instructions visant la mise à la terre.

Table of Contents | Table des matières

Preface Préface	5
Schematic Schématique	5
Installation Installation	
Unit installation Installation de l'appareil	6
Electric connections Connexions électriques	7
Grounding instructions Mise à la terre	8
Low voltage connections Connexions bas voltage	8
Maintenance Entretien	
Motor Moteur	9
Carbon Dust Filter Filtre à poussière de carbone	9
Dirt receptacle Cuve	9
Filters Filtres	10
Troubleshooting Dépannage	
General information Informations générales	11
Decrease in suction strength Diminution de la force d'aspiration	12
Vacuum will not start L'appareil ne démarre pas	13
Vacuum will not stop L'appareil ne s'arrête pas	13
Warranty Information Garantie	
Limited lifetime warranty Garantie à vie – limitée	14
WEEE directive Directive DEEE	15

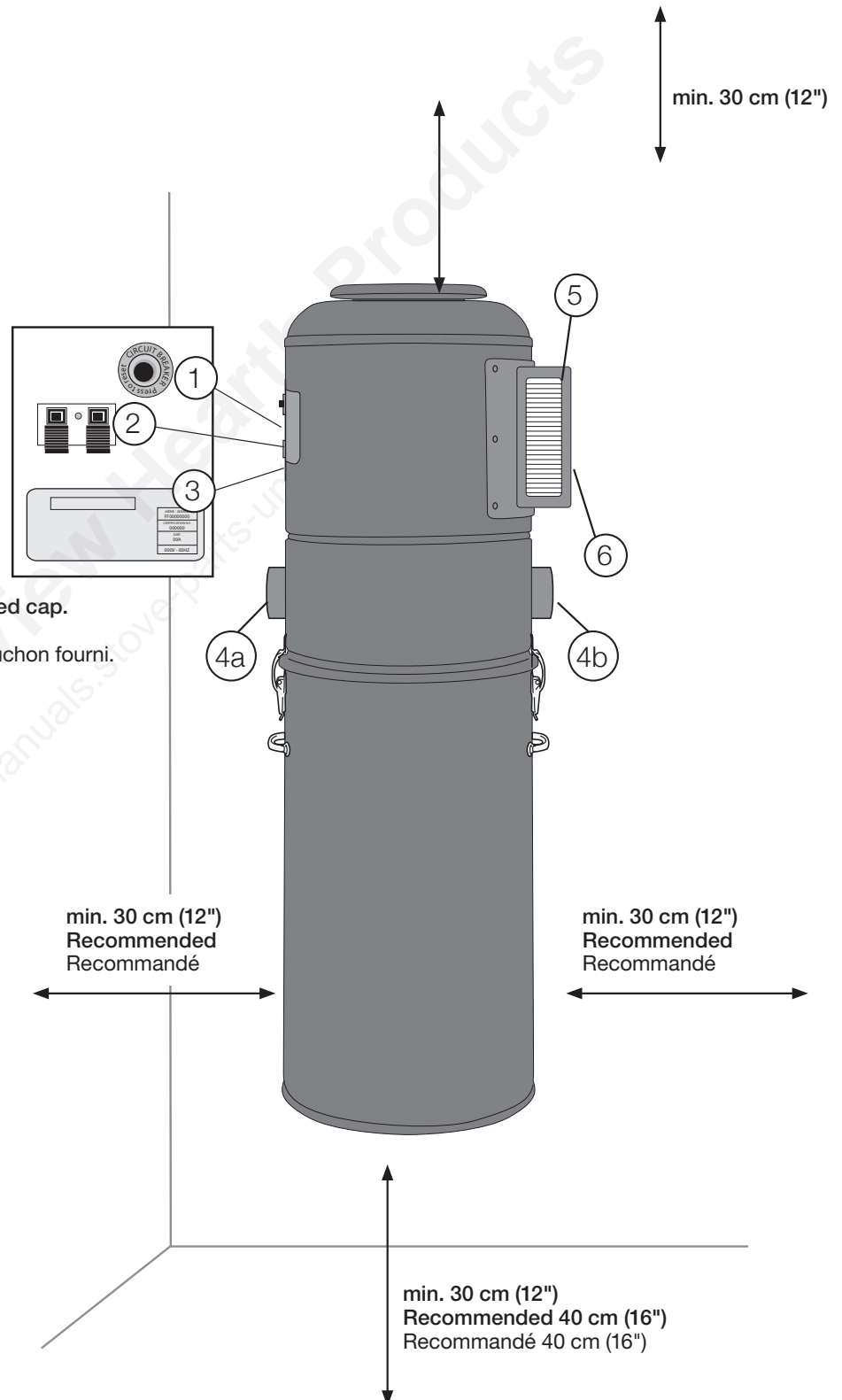
Preface | Préface

Your new central vacuum system was designed and manufactured in Blainville, Quebec, by the largest central vacuum cleaner manufacturer in Canada. With over fifty years of experience in the vacuum field, we provide a high-quality, state-of-the-art product, and guarantee your complete satisfaction.

Votre nouvel appareil a été conçu et fabriqué à Blainville, au Québec par le plus grand fabricant d'aspirateurs centralisés au Canada. Nous tenons à vous remercier de la confiance que vous nous accordez. Nos 50 ans d'expérience dans le domaine nous permettent de vous offrir un produit de haute qualité, à la fine pointe de la technologie et la garantie d'une entière satisfaction.

Schematic | Schématique

1. **Circuit Breaker**
Remise en circuit
2. **Low Voltage Connector**
Connecteur bas voltage
3. **Serial Number**
Numéro de série
- 4a. **Left Air Intake**
Entrée d'air gauche
- 4b. **Right Air Intake**
Seal the unused air intake with the provided cap.
Entrée d'air droite
Sceller l'entrée d'air non utilisée avec le bouchon fourni.
5. **Carbon Dust Filter**
Filtre à poussière de carbone
6. **Air Exhaust**
Sortie d'air



Unit Installation | Installation de l'appareil

Using the wall bracket provided with your vacuum cleaner, secure the unit to the wall (**figure 1**), at a height allowing easy access to change the filter or empty the canister.

À l'aide du support mural fourni avec votre aspirateur, fixer votre unité au mur (**figure 1**) à une hauteur qui permet un accès facile pour l'entretien du filtre et de la cuve.

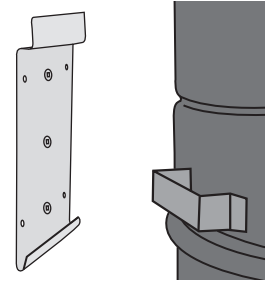


figure 1

Contrary to all other connections in the piping system, do not glue the last fitting to your unit. Use the provided rubber seal and clamp collars to secure the last fitting to the air intake and obtain an air-tight fit (**figure 2**).

Contrairement à tous les autres joints de tuyauterie, ne pas coller en permanence le dernier raccord à votre unité. Utilisez la bague de caoutchouc et les colliers de serrage pour fixer le dernier raccord à l'entrée d'air et assurer l'étanchéité (**figure 2**).

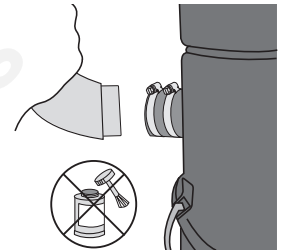


figure 2

Using the Right Air Intake

Utilisation de l'entrée d'air droite

To use the air intake located on the right side of the vacuum:
Pour utiliser l'entrée d'air située du côté droit de l'appareil :

1. Using a flat screwdriver, loosen the clamp collars and remove the rubber coupling from the left air intake.
À l'aide d'un tournevis plat, desserrer les colliers de serrage et retirer la bague de caoutchouc de l'entrée d'air gauche.
2. Remove the adaptor from the left air intake (**figure 3**).
Retirer l'adaptateur de l'entrée d'air gauche (**figure 3**).
3. Remove the cap on the right air intake and put it on the left air intake. Making sure that the tabs are aligned with the notches, push the cap completely in (see figures 4 and 5).
Retirer le bouchon de l'entrée d'air droite et le mettre sur l'entrée d'air gauche. En s'assurant que les encoches sont alignées, enfoncer le bouchon au maximum (voir figures 4 et 5).
4. Put the adaptor in the right air intake and, making sure that the tabs are aligned with the notches, push it completely in (**figure 6**).
Insérer l'adaptateur dans l'entrée d'air droite et, en s'assurant que les encoches sont alignées, enfoncer l'adaptateur au maximum (**figure 6**).
5. Put the rubber coupling on the right air intake and tighten the clamp collars using a flat screwdriver.
Placer la bague de caoutchouc sur l'entrée d'air droite et resserrer les colliers de serrages à l'aide d'un tournevis plat.

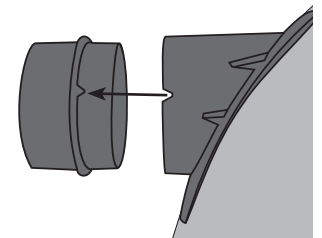


figure 3

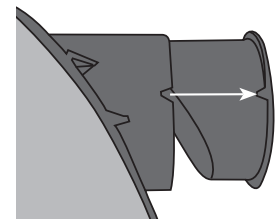


figure 4

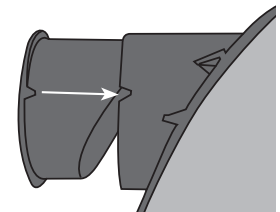


figure 5

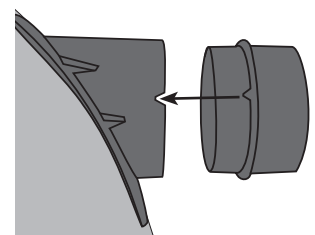


figure 6

Electric Connections | Connexions électriques

There should be an electric outlet within 1 meter (3 feet) of your central vacuum unit. Once the appliance is installed in a suitable location, connect your central unit to an electric outlet on a **dedicated* grounded circuit**. Do not use extension cords or modify the length of your vacuum cleaner's power cord.

Vous devrez prévoir une prise électrique à tout au plus 1 mètre (3 pieds) de votre appareil. Une fois l'appareil installé dans un endroit propice, brancher votre centrale à une prise électrique sur un **circuit électrique dédié* avec mise à la terre** (ground). Ne pas utiliser une rallonge électrique, ni modifier la longueur du cordon électrique de votre aspirateur.

DEDICATED* GROUNDED CIRCUIT CIRCUIT ÉLECTRIQUE DÉDIÉ* AVEC MISE À LA TERRE

- North America | Amérique du Nord
120V / 240V all models | tous les modèles : 15A

Your central vacuum cleaner has a thermal safety device / circuit breaker to protect it against any over voltage or electrical defect. If that protection should fail, contact your authorized dealer.

Votre aspirateur central comporte une protection thermique ou un disjoncteur contre tout survolage ou défectuosité électrique. Si ce dernier fait défaut, veuillez contacter votre marchand autorisé.

- * Please reserve a circuit breaker dedicated only to the connections for your central vacuum.
- * Veuillez prévoir un disjoncteur réservé uniquement pour le branchement de votre aspirateur central.

If you find that installing your vacuum cleaner is too difficult, ask your service center to install it for you. When in doubt, it is better to have the work done by a professional and ensure that the unit is properly installed. Any installation that does not comply with the specified norms could alter or invalidate the warranty.

Si vous jugez que l'installation de votre aspirateur est trop ardue, demandez à votre marchand autorisé d'en faire l'installation. Dans l'incertitude, il vaut mieux avoir recours aux services d'un professionnel et s'assurer d'une installation adéquate, puisqu'une installation non conforme aux normes spécifiées pourrait modifier ou annuler la garantie.

Grounding Instructions | Mise à la terre

This appliance must be grounded. If it should malfunction or breakdown, grounding provides a path of least resistance for electric current to reduce the risk of electric shock. This appliance is equipped with a cord that has an equipment-grounding conductor and grounding plug. The plug must be inserted into an appropriate outlet that is properly installed and grounded in accordance with all local codes and ordinances. No adaptor should be used with this appliance.

Cet appareil doit être mis à la terre. En cas de défaillance ou de panne, la mise à la terre fournit au courant un chemin de moindre résistance qui réduit le risque de choc électrique. Cet appareil est pourvu d'un cordon muni d'un conducteur de terre et d'une fiche avec broche de terre. La fiche doit être branchée dans une prise appropriée, correctement installée et mise à la terre conformément aux règlements et aux ordonnances locales. Aucun adaptateur ne doit être utilisé avec cet appareil.

WARNING | AVERTISSEMENT

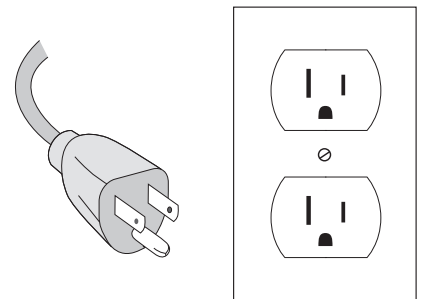
Improper connection of the equipment-grounding conductor can result in a risk of electric shock. Check with a qualified electrician or service technician if you are in doubt as to whether the outlet is properly grounded. Do not modify the plug provided with the appliance – if it will not fit the outlet; have a proper outlet installed by a qualified electrician.

Un conducteur de terre mal raccordé peut entraîner un risque de choc électrique. Consulter un électricien ou un technicien d'entretien qualifié si vous n'êtes pas certain que la prise est correctement mise à la terre. Ne pas modifier la fiche fournie avec l'appareil – si elle ne peut être insérée dans la prise, faire installer une prise adéquate par un électricien qualifié.

120V Models | Modèles 120V

This appliance is for use on a nominal 120V circuit, and has a grounded plug. Make sure that the appliance is connected to an outlet having the same configuration as the plug. No adaptor should be used with this appliance.

Cet appareil est destiné à un circuit de 120V et est muni d'une fiche de mise à la terre. S'assurer que l'appareil est branché à une prise de courant ayant la même configuration que la fiche. Aucun adaptateur ne doit être utilisé avec cet appareil.



Low Voltage Connections | Connexions bas voltage

Connect the low voltage wires to the low voltage inlet on your unit.
Raccorder les fils de bas voltage aux bornes de votre appareil.

To do so | Pour ce faire:

1. Strip wires over 1 cm (½ inch) **(figure 7)**.
Dénuder les fils sur une longueur de 1 cm (½") **(figure 7)**.
2. Gently press on the toggle to open the connector **(figure 8)**.
Appuyer doucement sur le bouton presseur pour ouvrir la borne **(figure 8)**.
3. Insert stripped wire **(figure 9)**.
Insérer le fil dénudé **(figure 9)**.
4. Release toggle to secure wire in connector **(figure 10)**.
Relâcher le bouton presseur pour fixer le fil dans la borne **(figure 10)**.
5. Repeat steps 2 to 4 for second connector.
Répéter les étapes 2 à 4 pour la deuxième borne.

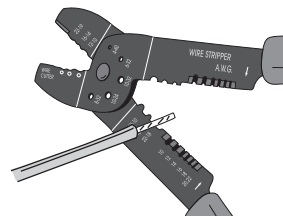


figure 7

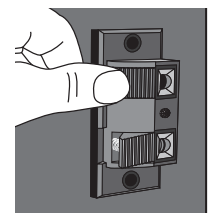


figure 8

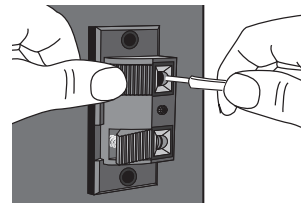


figure 9

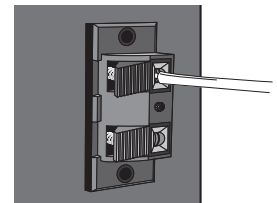


figure 10

To disconnect | Pour déconnecter :

1. Gently press on the toggle to open the connector.
Appuyer doucement sur le bouton presseur pour ouvrir la borne.
2. Remove low voltage wire from connector.
Retirer le fil pas voltage de la borne.

Motor | Moteur

The motors do not require lubrication. Each motor contains two carbon brushes that will wear normally, and may eventually require replacement. For warranty purposes, replacement should be done by an authorized dealer. Brush life is affected by hours of use, frequency of start-ups and shut-downs, humidity, altitude, and temperature. In order to avoid damage to the unit's motor, brushes should be replaced before they are completely worn-out. We recommend that you have your unit and motors inspected by an authorized dealer every 5-6 years.

Les moteurs ne requièrent aucune lubrification. Chaque moteur est muni de deux brosses de carbone qui s'useront normalement et qui pourraient nécessiter un remplacement. Pour maintenir votre garantie, cela devra être fait par un marchand autorisé. Leur durabilité dépend de plusieurs facteurs, dont la fréquence des arrêts/départs, l'humidité, l'altitude et la température ambiante. Les brosses doivent être remplacées avant que l'usure avancée puisse endommager le moteur. Nous vous recommandons de faire inspecter votre appareil par un marchand autorisé tous les 5 à 6 ans.

Carbon Dust Filter | Filtre à poussière de carbone

We recommend changing this filter after three bag replacements or after 45 hours of use.

Nous vous recommandons de changer ce filtre à chaque trois vidanges de cuve ou après 45 heures d'utilisation.

1. Unlatch the opening on the carbon filter case and gently lift it upward (**figure 11**).
Défaire l'attache au-dessous du boîtier du filtre carbone et soulever le couvercle (**figure 11**).
2. Remove the used filter, and discard (**figure 12**).
Retirer le filtre usagé et le jeter (**figure 12**).
3. Insert the new filter. When doing so, ensure that the arrow printed on the filter itself points outwards (**figure 13**).
Insérer le nouveau filtre. S'assurer que la flèche imprimée sur le filtre pointe vers l'extérieur (**figure 13**).
4. Close casing, and latch.
Refermer le couvercle du boîtier et l'attache.

Inspect the filter for tears and punctures before reinstalling it. Do not reinstall damaged filter.

Lors de l'entretien de votre filtre, vérifier qu'il ne soit ni percé, ni déchiré. Le remplacer s'il est endommagé.

Part number | No de pièce : TDFILHEN2

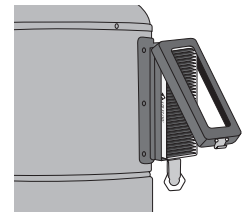


figure 11

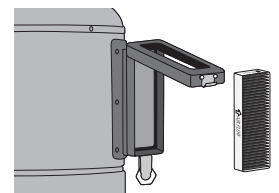


figure 12

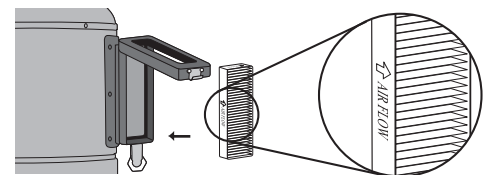


figure 13

Dirt Receptacle | Cuve

Frequent maintenance of the vacuum system's tank and filters is necessary to ensure an optimal and continuous output.

To prevent sawdust build-up, which can reduce the system's performance, we recommend that the tank and filters be serviced whenever the pellet supply is empty.

Un entretien fréquent de la cuve et des filtres du système d'aspiration est nécessaire pour en assurer un rendement optimal et prolongé.

De manière à prévenir l'accumulation de poussière de bois pouvant réduire l'efficacité du système, nous recommandons d'effectuer l'entretien de la cuve et des filtres à chaque fois que la réserve de granules est épuisée.

Filters | Filtres

Regular maintenance of the filtration system is recommended to ensure maximum performance of your central vacuum.

Your central vacuum is equipped with one Teflon type filter (Genuine part number: TDFITE02).

Pour un usage normal, nous recommandons un entretien régulier du système de filtration, vous assurant ainsi de la performance maximale de l'appareil.

Votre aspirateur central comporte un filtre de type Teflon (code produit : TDFITE02).

1. To remove the filter, first remove the dust receptacle (**figure 14**).

Pour enlever le filtre, détacher la cuve (**figure 14**).

2. Then, use the strap at the base of the filter to remove (**figure 15**) We recommend cleaning the filter every time the dust receptacle is emptied. You may shake it out.

Utiliser la ganse située à la base du filtre pour le retirer (**figure 15**). Nous recommandons le nettoyage du filtre à chaque vidange de cuve. Vous pouvez le secouer.

3. Carefully install the filter in the support grooves (**figure 16**) on the filter frame to ensure adequate protection of the motor.

S'assurer que le filtre soit bien installé dans la gorge de retenue du support à filtre (**figure 16**), pour assurer une protection adéquate du moteur.

4. Put the dust receptacle back in place and seal by latching both clips.

Replacer la cuve et fermer hermétiquement à l'aide des deux attaches.

Inspect the filter for tears and punctures before reinstalling it. Do not reinstall damaged filter.

Lors de l'entretien de votre filtre, vérifiez qu'il ne soit ni percé, ni déchiré. Le remplacer s'il est endommagé.

Only use genuine replacement filters. Failure to do so could void the warranty on your vacuum unit.

Afin d'assurer la garantie sur votre appareil, utiliser uniquement les filtres de remplacement d'origine.

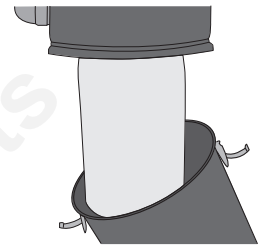


figure 14

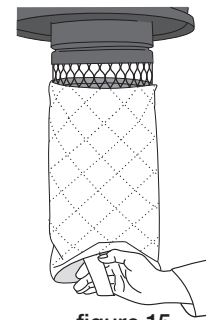


figure 15

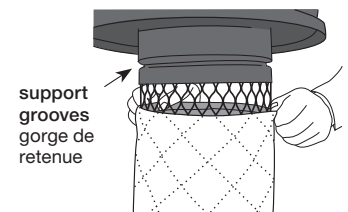


figure 16

General Information | Informations générales

If the vacuum unit does not work, check the fuse or breaker on the unit and/or in the electrical panel of your home, and replace any defective part(s) as deemed necessary. Please verify that the unit has been installed properly, according to the instructions in this manual.

Your vacuum cleaning system is designed to collect everyday dry matter (dust). It is approved by authorized testing agencies for dry use only. Do not use on wet surfaces.

Should you accidentally vacuum liquids, immediately unplug the unit from the electric outlet, then empty and wipe the dust recipient with a dry cloth. Then operate the system from the vacuum inlet through which you vacuumed the liquid, in order to eliminate all moisture in the piping system.

We strongly recommend against vacuuming abrasive materials such as cement, plaster and gyproc dust. This fine dust could work its way into the motor, causing considerable damage. Should you do so inadvertently, immediately clean the filters and, as a precautionary measure, contact your authorized service center to determine the extent of the damage to the unit.

Si votre aspirateur ne fonctionne pas, vérifier le fusible ou le disjoncteur sur l'appareil et/ou dans la boîte électrique de votre demeure. Si nécessaire, remplacer l'élément défectueux. S'assurer que l'appareil a été installé adéquatement, selon les directives du manuel d'instructions.

Votre système d'aspiration est conçu pour ramasser les matières sèches (poussière) de tous les jours. Il est approuvé par les agences de certification pour un usage à sec seulement. Ne pas utiliser sur des surfaces mouillées.

Dans le cas où votre appareil aspire des liquides, veuillez immédiatement débrancher l'appareil de la prise électrique, puis vider et assécher l'unité. Ensuite, faire fonctionner l'appareil à partir de la prise d'où vous avez aspiré le liquide, pour assécher les conduits et éliminer l'humidité.

Il est fortement déconseillé d'aspirer des matières abrasives (poussière de plâtre, ciment...). Celles-ci peuvent s'infiltrer jusqu'au moteur et éventuellement l'endommager. Si vous deviez le faire par mégarde, veuillez immédiatement nettoyer les filtres et par mesure de précaution, contacter votre marchand autorisé afin de vérifier l'étendue des dommages.

Remember that in order for your warranty to remain valid, maintenance of the motor and repairs to the unit itself must be carried out by an authorized service center, using original Trovac parts.

Veuillez noter que pour le maintien de votre garantie, toute réparation ou entretien du moteur ou de l'appareil doit être effectué par un marchand autorisé, avec des pièces d'origine Trovac.

Troubleshooting | Dépannage

Problem Problème	Possible cause Cause possible	Corrective action Action corrective
<p>Decrease in suction strength Diminution de la force d'aspiration</p>	<p>Dirt recipient La cuve est pleine.</p>	<p>Empty dirt recipient (see page 9). Vider la cuve, voir page 9.</p>
	<p>Dirt recipient is not properly attached La cuve est mal installée.</p>	<p>Check clamps and dirt recipient are aligned. Vérifier les attaches et l'alignement de la cuve.</p>
	<p>Filter need cleaning /replacing Le filtre doit être nettoyé/remplacé.</p>	<p>Remove, shake and replace the filter before reinstalling it in the unit (see page 10). Retirer, secouer le filtre ou le remplacer avant de le remettre en place, voir page 10.</p>
	<p>Exhaust line is clogged La sortie d'air est obstruée.</p>	<p>Verify that no object is blocking the exhaust. Vérifier la sortie d'air (le silencieux) pour vous assurer qu'elle est bien dégagée.</p>
	<p>Obstruction in the piping system Le système de conduits est obstrué.</p>	<p>Loosen the clamp collars around the air intake to free the central vacuum unit from the piping system. Start the unit by plugging the hose into a vacuum inlet. By placing your extended hand over the air intake opening on the unit, check the suction strength on the unit itself. If suction strength is normal, the obstruction is in the piping system. If suction strength is diminished or completely absent, have the unit checked by an authorized service center.</p> <p>Desserrer les colliers de serrage à l'entrée d'air, et dégager l'appareil du système de conduits. Démarrer l'appareil en branchant votre boyau à une prise d'aspiration. En plaçant votre main tendue sur l'ouverture d'entrée d'air de l'appareil, vérifier la force d'aspiration à la base de l'appareil même. Si elle est normale, l'obstruction est située quelque part dans les conduits. Si elle est diminuée ou inexistante, faites vérifier l'appareil par un centre de service autorisé.</p>

Troubleshooting | Dépannage

Problem Problème	Possible cause Cause possible	Corrective action Action corrective
Vacuum will not start L'appareil ne démarre pas.	The electrical power is not connected properly La connexion électrique est fautive.	Ensure that the power cord is plugged into a dedicated grounded electrical outlet, according to specifications on page 8. Veuillez vous assurer que le cordon électrique est branché à une prise avec mise à la terre, sur un circuit dédié selon les directives à la page 8.
	Low voltage wire is not connected properly La connexion bas voltage est fautive.	Verify the low voltage wires, make sure they are properly inserted into the low voltage inlet, as per instructions on page 8. Vérifier que les fils bas voltage sont bien insérés dans les bornes, selon les directives à la page 8.
	Unit circuit breaker is off Le disjoncteur de l'appareil est ouvert.	Press the reset button to reset the unit circuit breaker. If unit restarts and automatically shuts off shortly after, contact an authorized service center. Appuyer sur le bouton de remise en circuit. Si l'appareil redémarre, mais s'arrête automatiquement, communiquer avec votre centre de service.
	In-house circuit breaker is off Le disjoncteur de votre résidence est ouvert.	Reset the circuit breaker in your electrical panel. Verify that your central vacuum unit is connected on a dedicated grounded circuit (see page 8). Remettre le disjoncteur en circuit. Vérifier que l'appareil est bien branché sur un circuit avec mise à la terre, selon les directives à la page 8.
Vacuum will not stop L'appareil ne s'arrête pas.	Low voltage wire is not connected properly Les connexions bas voltage sont fautives.	While the vacuum is on, unplug the low voltage wires from the unit. If the vacuum stops, there's a faulty low voltage wire. Contact your installer or authorized service center. Pendant que l'appareil est en marche, débrancher les fils bas voltage de l'appareil. Si l'appareil cesse de fonctionner, il y a un fil bas voltage défectueux. Veuillez communiquer avec l'installateur ou le marchand autorisé.

If none of these suggestions restore suction strength, contact your authorized service center.
 Si aucune de ces mesures ne restaure la force d'aspiration, veuillez contacter votre centre de service.

Warranty Information | Garantie

These warranties are valid for domestic use only. | Les garanties stipulées s'appliquent à un usage domestique seulement.

LIMITED LIFETIME WARRANTY | GARANTIE À VIE – LIMITÉE

Your vacuum system is protected by a lifetime warranty. We guarantee that the unit canister will be exempt of any material or manufacturing defect. This warranty is valid from the date of purchase, for as long as you are the original owner, and the system remains at its original place of installation. This warranty covers the body and dust receptacle of the unit and is not transferable.

The motors and electrical components are entirely guaranteed for a period of 2 years. Our authorized service center will repair or replace (at Trovac discretion) the defective part or parts, free of labor costs, for a period of 1 year.

Votre aspirateur central est protégé par une garantie à vie. Nous vous garantissons que votre aspirateur central sera exempt de tout défaut de matériaux ou de fabrication pour aussi longtemps que vous êtes le propriétaire original de votre appareil et que celui-ci demeure en son lieu d'installation d'origine. Cette garantie s'applique au corps et à la cuve de l'appareil et n'est pas transférable. Les moteurs et les composantes électriques sont garantis à pour une période de 2 ans. Le centre de service autorisé réparera ou remplacera (à la discrétion de Trovac) la ou les pièces défectueuses, et ce, sans frais de main d'oeuvre en atelier pendant une période de 1 an.

In order to maintain your warranty, all repairs must be made by an authorized service center, with original Trovac parts. Failure to do so could void the warranty.

This warranty excludes normal wear and tear of certain parts such as filters, damages caused (according to Trovac) by abusive use (ex. : drywall dust, water, etc.), commercial use, lack of appropriate maintenance, inadequate installation, negligence, natural disasters, accidents, and acts of God.

Pour le maintien de votre garantie, le service devra être effectué exclusivement par un marchand autorisé utilisant des pièces d'origine Trovac.

La garantie ne couvre pas : l'usure normale de certaines composantes comme les filtres, les dommages dus (selon Trovac) à un usage abusif (ex. : poussière de plâtre, eau, etc.), l'usage commercial, le manque d'entretien adéquat, l'installation inadéquate, la négligence, les désastres naturels, les sinistres et les accidents.

This warranty is valid for domestic use only. This warranty is not a modification but an addition to warranties required by law. **Any claim relative to this warranty must be accompanied by the original invoice.** Any changes or modifications made to the product may invalidate this warranty. Transportation fees and service calls are excluded. The dealer may charge for in home service. This warranty is non transferable.

Keep all payment records (bill of sale, delivery slip). The date on these records establishes the warranty period. Should warranty service be required, you must show proof of purchase. If proof of purchase cannot be supplied, the warranty period will be determined from the date of manufacture of the product.

Trovac shall not be held responsible for any consequential, incidental, or special damages arising from the use of the central vacuum.

Garantie pour un usage domestique seulement. Cette garantie n'est pas une modification — mais une addition — aux garanties stipulées par une législation civile. **Toute réclamation relative à cette garantie doit être accompagnée de la facture d'achat.** Toute modification apportée aux produits peut invalider la garantie. Les frais de transport et de déplacement ne sont pas couverts par la garantie. Le marchand pourrait exiger des frais pour le service à domicile. Cette garantie n'est pas transférable.

Conservez toutes preuves d'achat (facture, bon de livraison, etc.). La date indiquée sur ces documents établie la période de garantie. Si votre appareil requiert des réparations pendant la période de garantie, vous devrez présenter une preuve d'achat. Si celle-ci ne peut être présentée, la période de garantie sera déterminée selon la date de fabrication du produit.

Trovac ne sera pas tenu responsable des dommages directs ou indirects causés par l'utilisation de l'appareil d'aspiration centrale.

Warranty terms may vary depending on country. | La garantie peut varier selon le pays.

WARRANTY FOR COMMERCIAL USE | GARANTIE POUR USAGE COMMERCIAL

Depending on use and installation, our vacuum units are entirely guaranteed (except parts subject to wear: filters, belts, etc.) for a period of 90 days. This warranty includes any Trovac central vacuum sold to a company (company name), even if the unit is installed in a house/residential building.

Selon l'usage et l'installation, nos appareils sont couverts à 100 % (sauf pièces d'usure : filtres, courroies, etc.) pour une période de 90 jours. Cette garantie inclut tout aspirateur central Trovac vendu sous un nom d'entreprise, même si l'appareil est installé dans une résidence.

WEEE Directive | Directive DEEE

Important Environmental Information – European Economic Area only

This appliance has been assessed in accordance with the European Parliament Directive on Waste Electrical and Electronic Equipment, usually referred to as the WEEE Directive.

The WEEE Directive requires that the appliance be disposed of at the end of its useful life in an environmentally responsible manner. Parts and materials should be re-used or re-cycled so that the use of new resources and amount of waste going for landfill can be minimised.

The WEEE Directive stipulates that the supplier should collect the used item without cost to you. Please inform the supplier of your wish to have the old appliance collected when ordering the replacement.

If you wish to dispose of the appliance yourself, do not mix it with unsorted municipal waste. The crossed-out wheeled bin symbol on the unit label (**figure 27**) indicates this requirement. You must ensure that the appliance is disposed of at an authorised treatment facility. Details can be obtained from your local council.

Cet appareil est conforme à la directive DEEE (déchets d'équipements électriques et électroniques).

Cette directive entend promouvoir le recyclage des équipements électriques et électroniques (EEE) et inciter le développement de produits adaptés à une valorisation plus efficace en fin de vie.

La directive DEEE stipule que le fournisseur d'origine devrait reprendre l'appareil désuet sans frais au consommateur. Veuillez informer le fournisseur de votre désir de faire ramasser l'appareil usagé lorsque vous commandez un appareil de remplacement.

Ne pas jeter l'appareil avec les déchets non triés. Le symbole de la poubelle sur roues sur l'appareil (**figure 17**) désigne cette exigence. Vous devez vous assurer que l'appareil est ramassé, traité et recyclé par une entreprise autorisée. Pour de plus amples informations, communiquez avec votre service de déchets municipal.

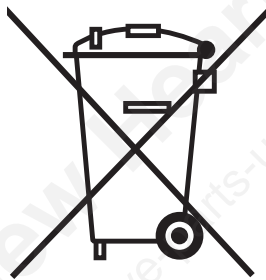


figure 17



Fabricant de poêles international
Stove Builder International

sbi-international.com

250, rue de Copenhague
Saint-Augustin-de-Desmaures
Québec (Canada), G3A 2H3

1-418-908-8002

