

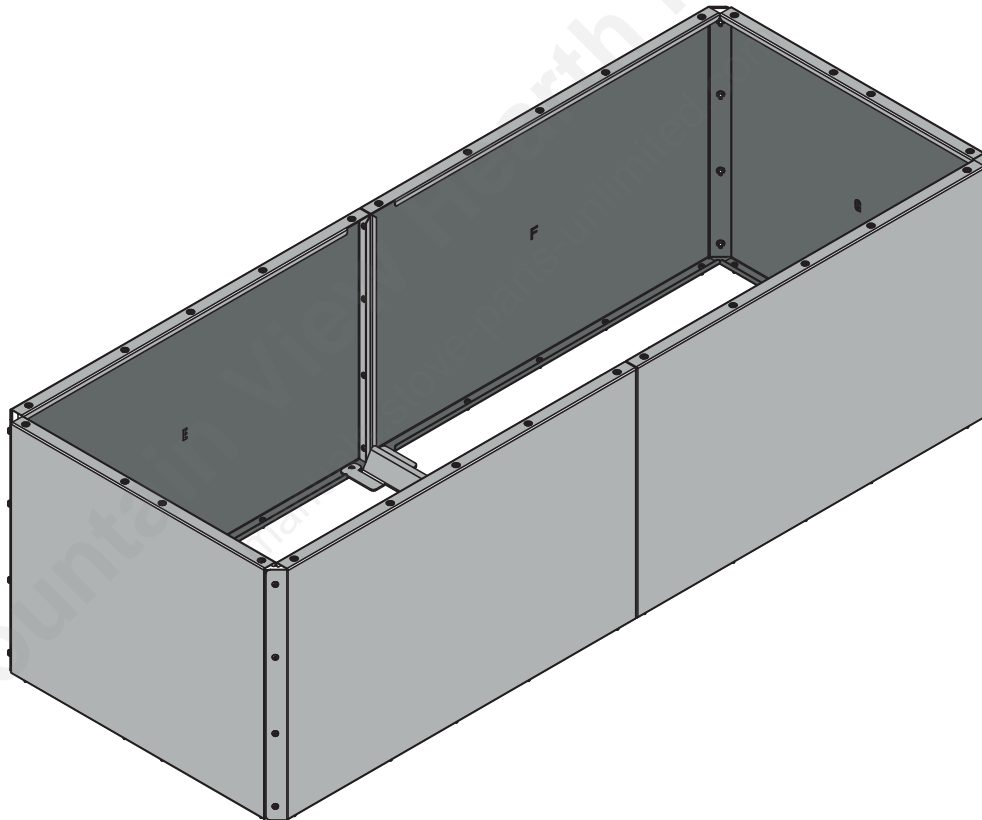


# STORAGE TANK EXTENSION

(AC01462)

## Installation Manual

READ AND KEEP THIS MANUAL FOR REFERENCE



ENGLISH

FRANCAIS

SBI HEATING ACCESSORIES  
250 COPENHAGUE STREET | SAINT-AUGUSTIN-DE-DESMAURES  
QUEBEC, CANADA G3A 2H3

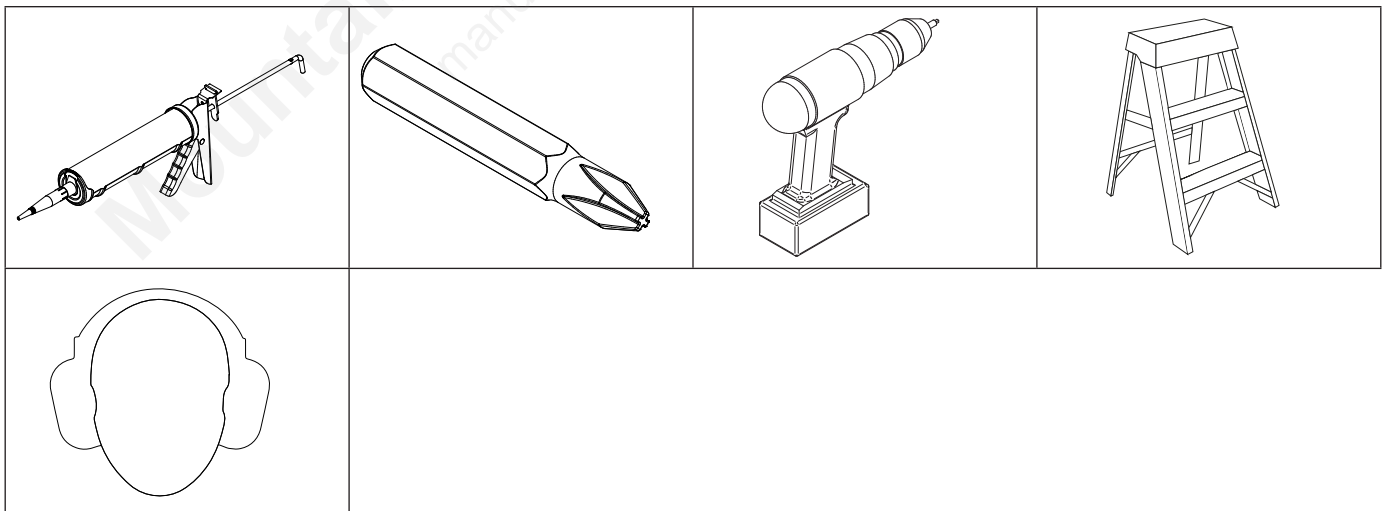
Specifications subject to change without notice  
© 2017 SBI Heating Accessories  
NOTICE : WE ARE NOT RESPONSIBLE FOR TYPOGRAPHICAL ERRORS.

# KIT CONTENTS

ENGLISH

| CODE           | QTY | IMAGE | CODE           | QTY | IMAGE |
|----------------|-----|-------|----------------|-----|-------|
| PL68716<br>(E) | 4   |       | PL68741<br>(F) | 4   |       |
| PL68715<br>(G) | 2   |       | PL68713        | 1   |       |
| 30130          | 52  |       |                |     |       |

## TOOLS REQUIRED

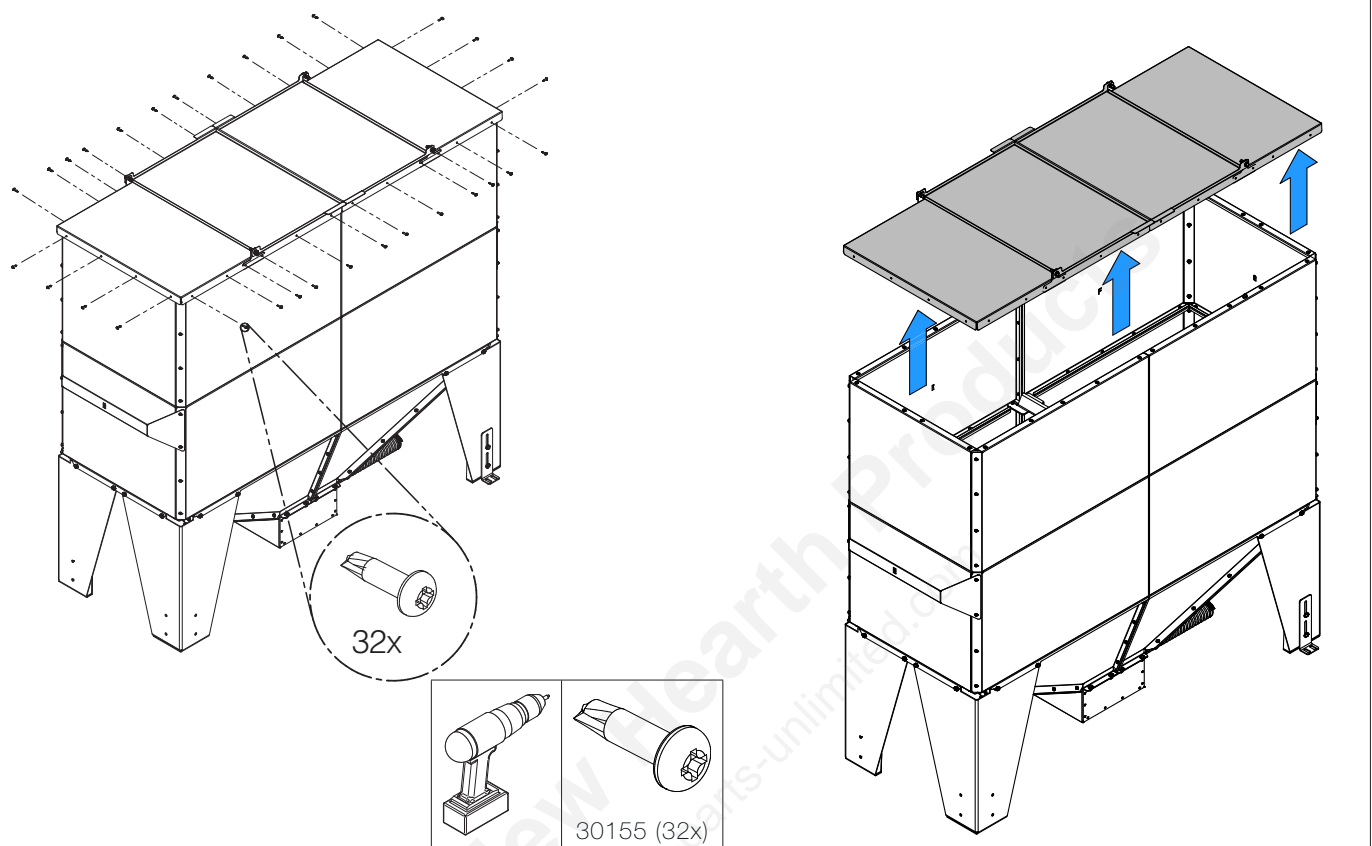


**THE FOLLOWING INSTALLATION STEPS ARE VALID, ONLY IF THE EXTENSION IS PURCHASED WHEN THE TANK IS ALREADY INSTALLED. IF YOU INSTALL THE TANK FOR THE FIRST TIME, REFER TO THE TANK INSTALLATION MANUAL.**

**TO KEEP THE TANK TIGHT, FOLLOW THE STEPS IN THIS MANUAL.**

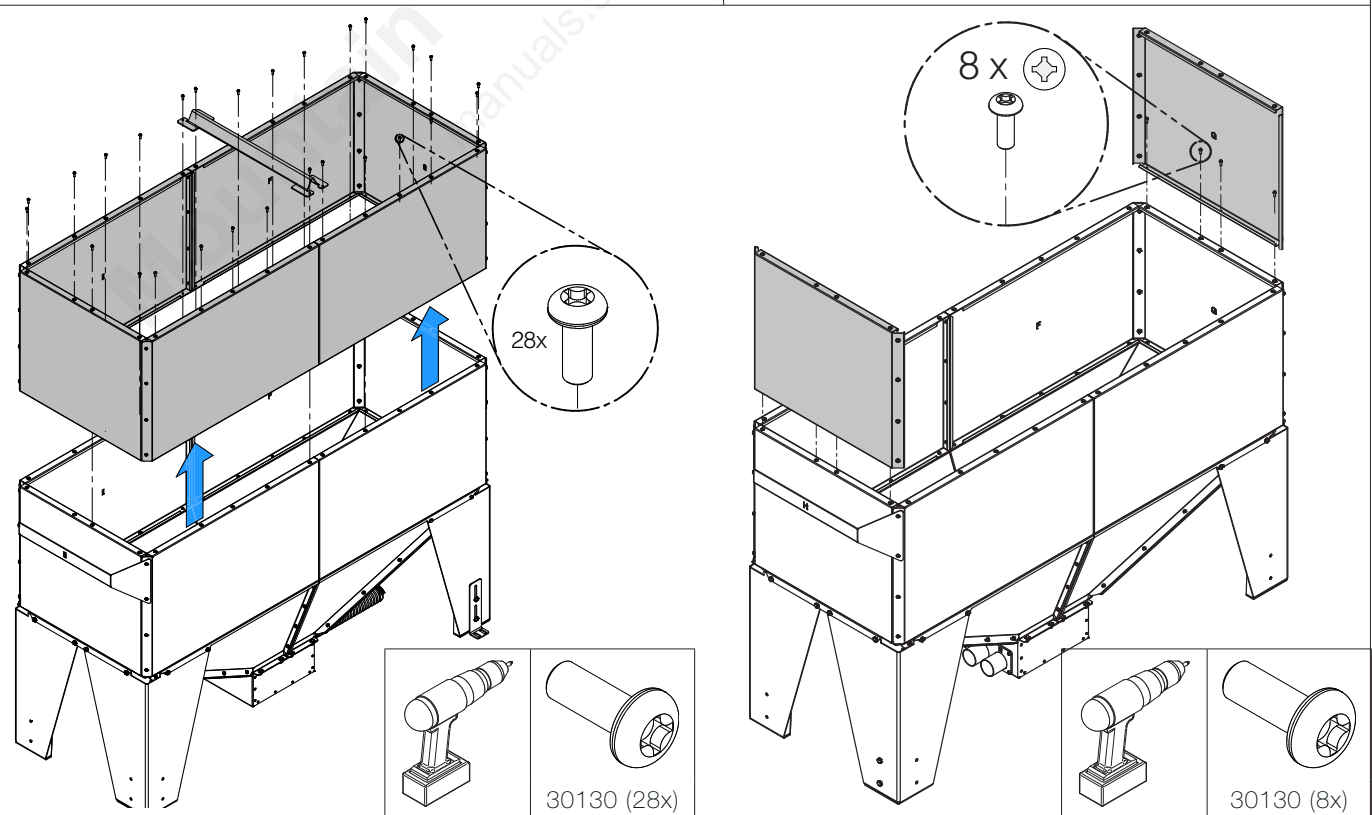
# INSTALLATION

1. Remove the screws from the tank top panels lid and remove the lid. Keep the screws and hinges removed. **\*\*\*It is very important to insert the extension between the first and second section, to keep the tank watertight and moisture free.**



2. Remove the upper section, the stiffener and the screws from the base.

3. Install the G pieces on the ends of the tank.



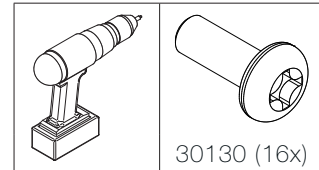
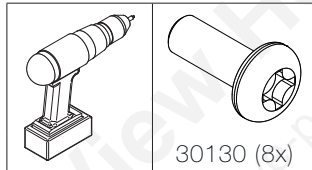
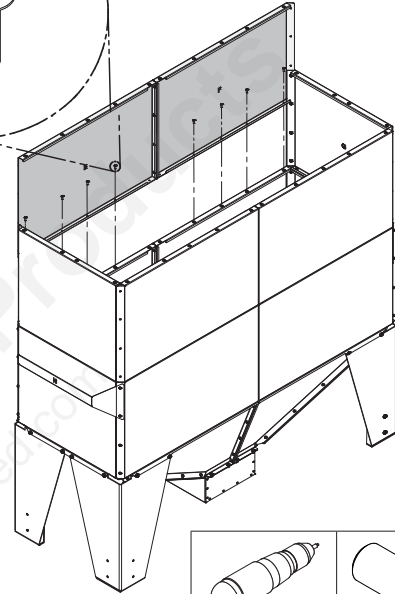
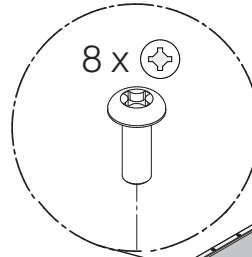
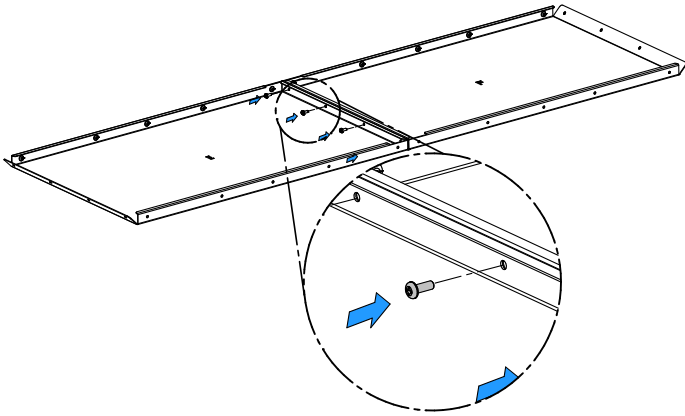
# INSTALLATION

ENGLISH

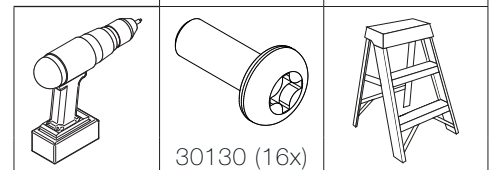
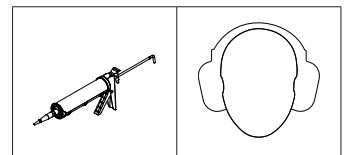
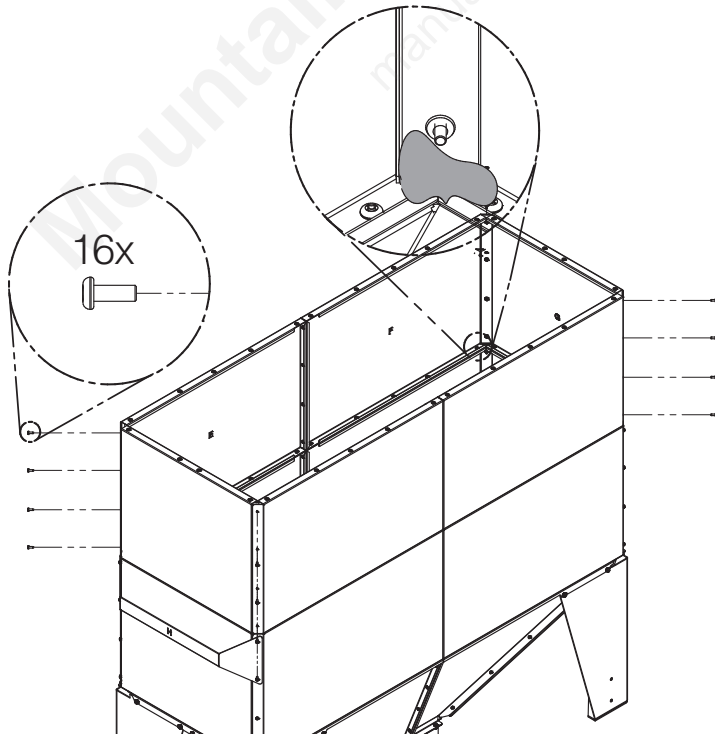
4. Assemble the panels E and F together, two times.

5. Install E and F panels, previously assembled, on both sides of the tank.

\*\* Sides panels must be installed over end panels

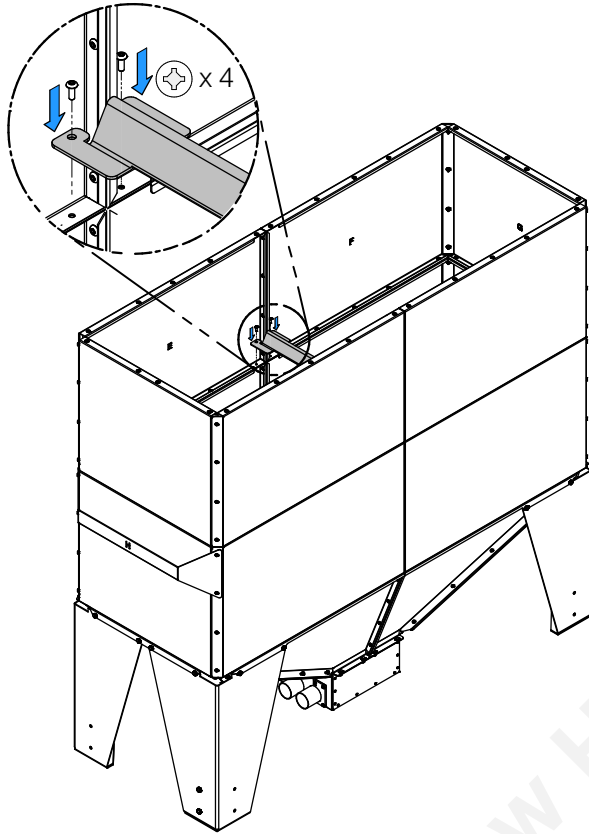


6. Screw the four corners together. Seal corners with silicone.

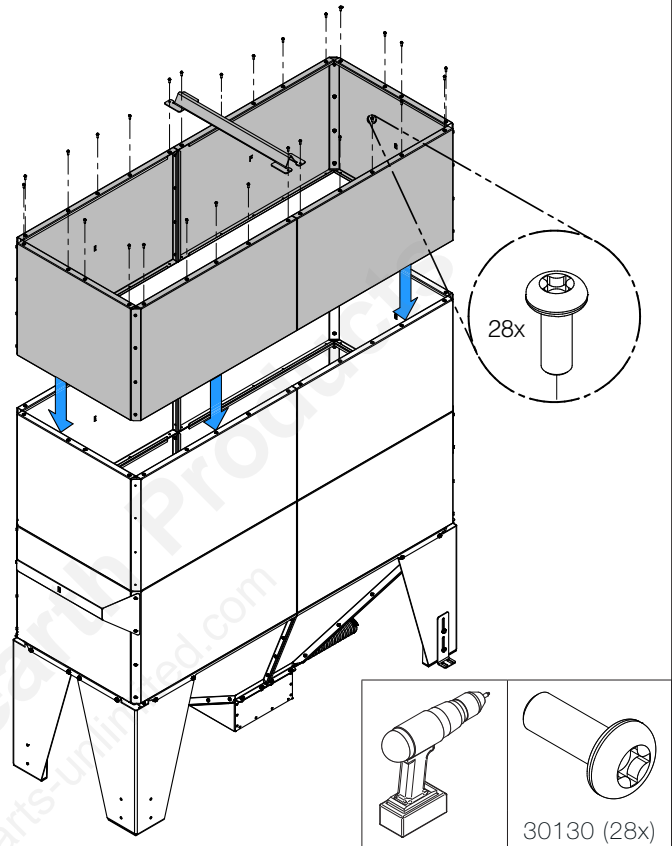


# INSTALLATION

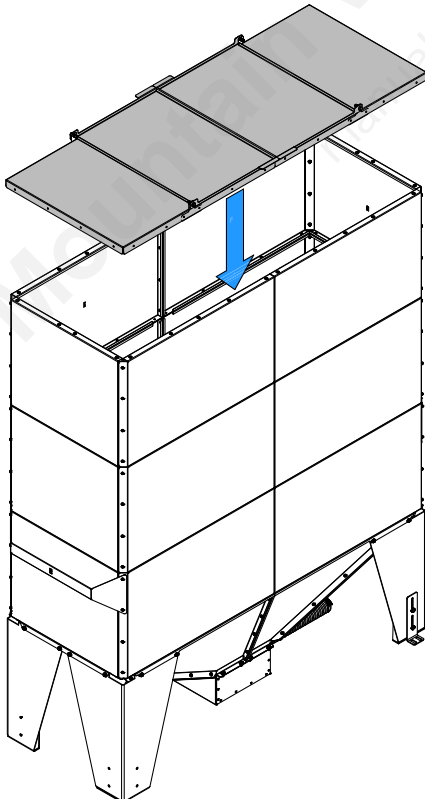
7. Install stiffener



8. Reinstall the upper section, the stiffener with the screws.

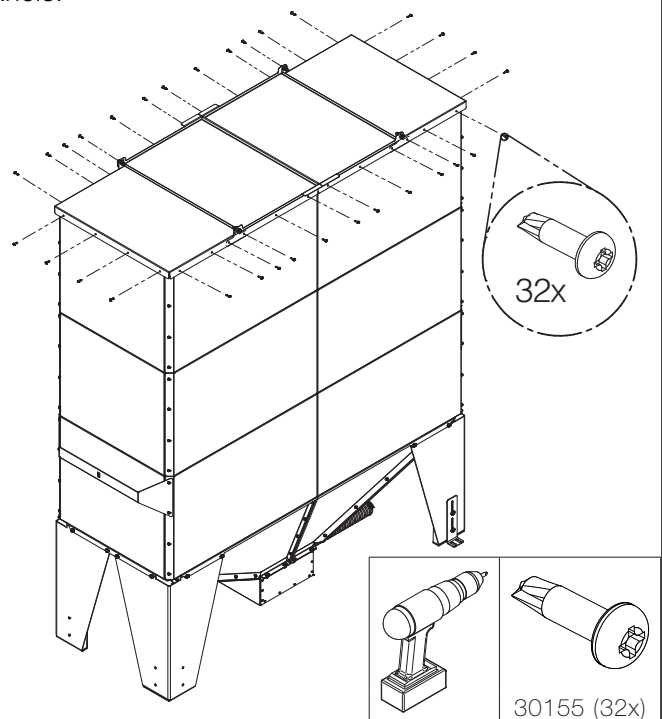


9. Reinstall the tank top, lids, panels and hinges.



10. Secure the tank top panels with the screws removed previously.

\*\*Reinstall hinges and lid making sure the lids are centered and touching in the middle and all around the panels.



Mountain View Hearth Products  
manuals.stove-parts-unlimited.com

This document is available for free download on the manufacturer's website. It is a copyrighted document. Resale is strictly prohibited. The manufacturer may update this document any time and cannot be responsible for problems, injuries, or damages arising out of the use of information contained in any document obtained from unauthorized sources.



SBI HEATING ACCESSORIES  
250 Copenhagen Street  
St-Augustin-de-Desmaures  
Québec, Canada G3A 2H3  
(418) 908-8002  
Info@sbi-international.com

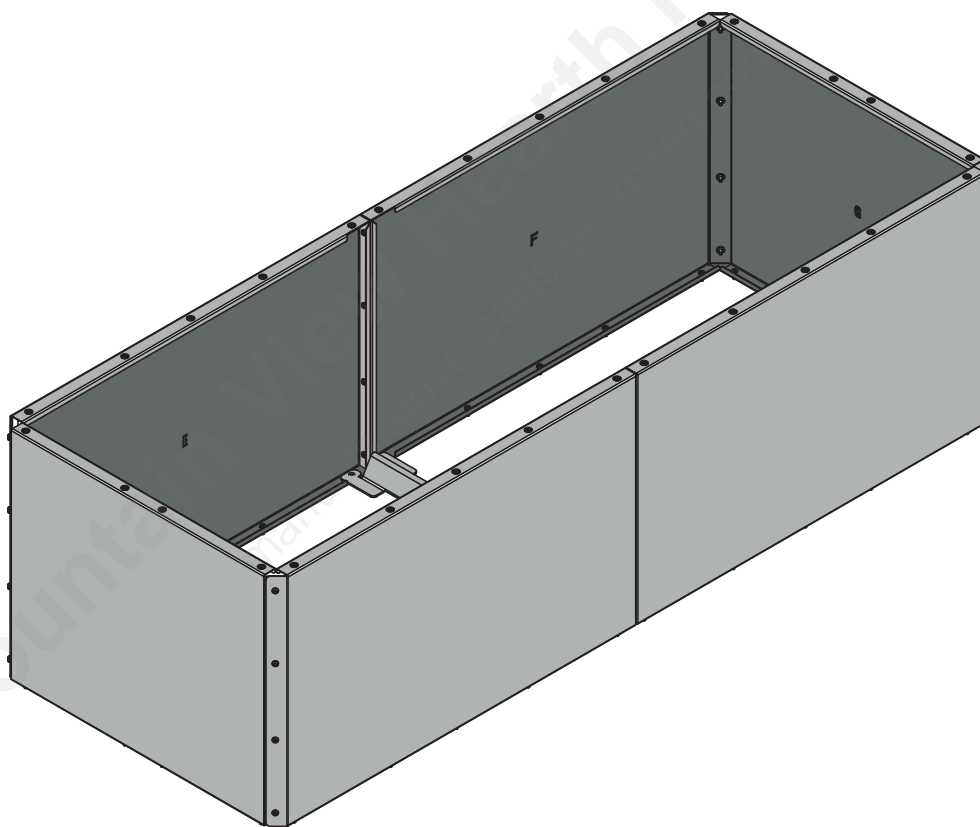


# EXTENSION DE L'UNITÉ DE STOCKAGE

(AC01462)

## Manuel d'installation

LIRE ET CONSERVER CE MANUEL COMME RÉFÉRENCE

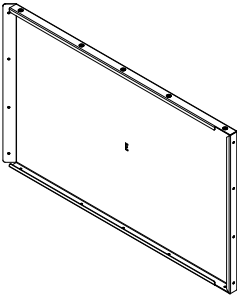
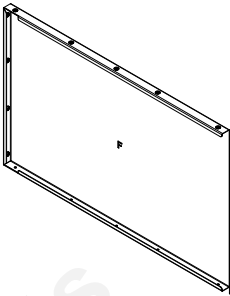
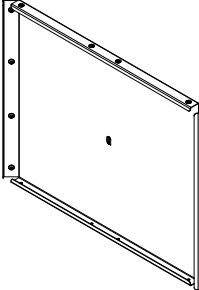
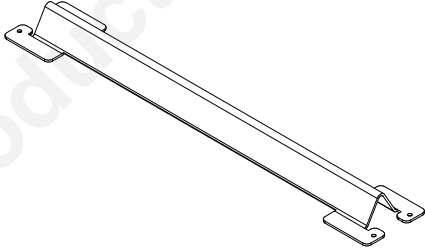
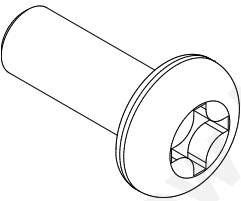


FRANCAIS

SBI ACCESSOIRES DE CHAUFFAGE  
250 RUE DE COPENHAGUE | SAINT-AUGUSTIN-DE-DESMAURES  
QUEBEC, CANADA G3A 2H3

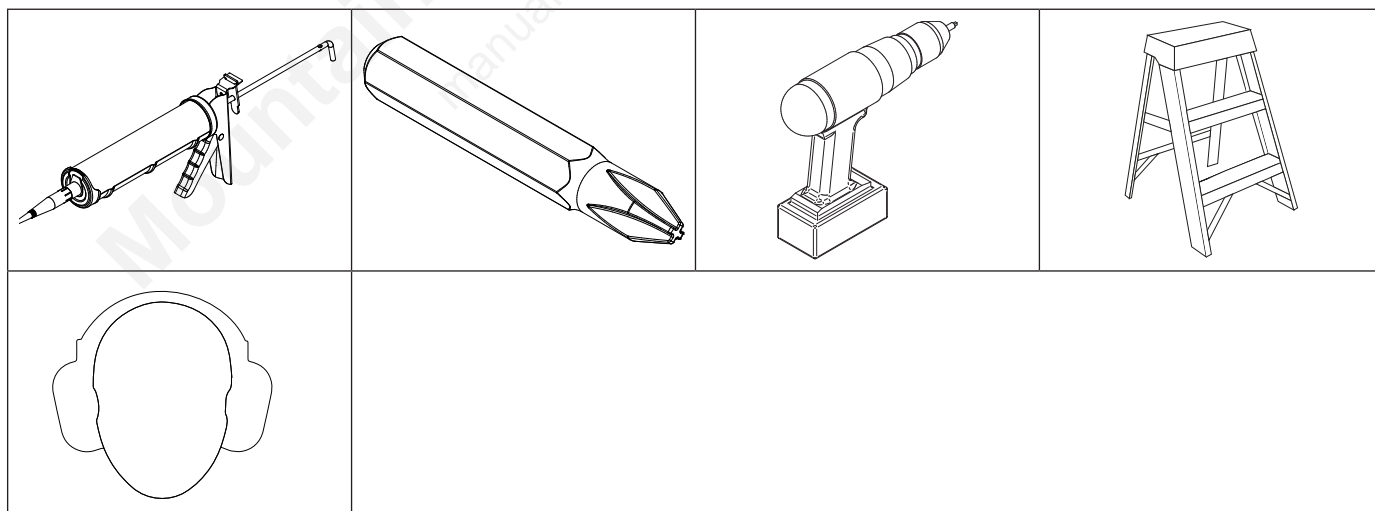
Spécifications sujettes à changement sans préavis  
© 2017 SBI Accessoires de chauffage  
AVIS : NOUS NE SOMMES PAS RESPONSABLES DES ERREURS TYPOGRAPHIQUES.

## CONTENU DE L'ENSEMBLE

| CODE           | QTÉ | IMAGE  | CODE           | QTÉ | IMAGE   |
|----------------|-----|--|----------------|-----|---|
| PL68716<br>(E) | 4   |   | PL68741<br>(F) | 4   |  |
| PL68715<br>(G) | 2   |   | PL68713        | 1   |  |
| 30130          | 52  |  |                |     |   |

FRANCAIS

## OUTILS REQUIS

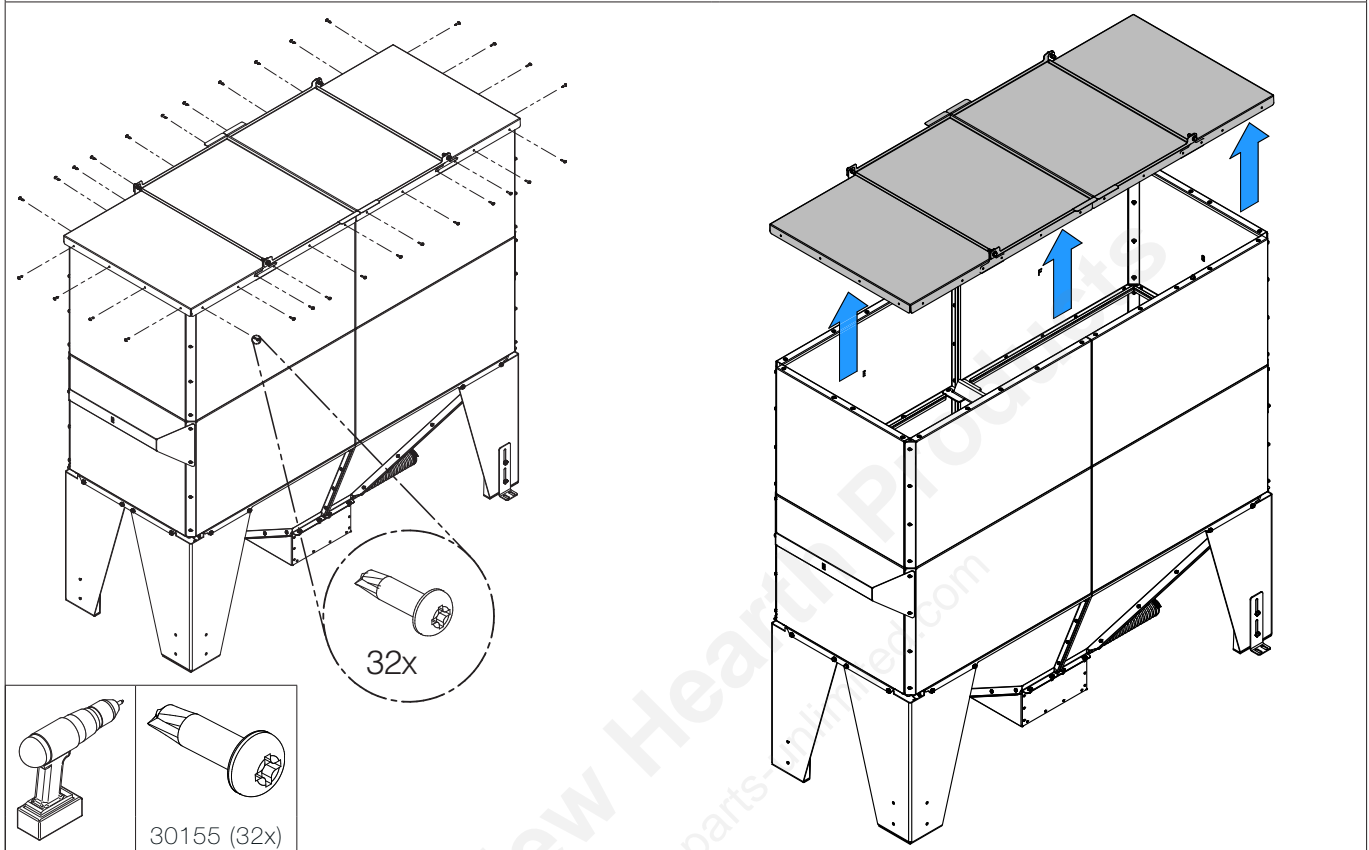


**LES ÉTAPES D'INSTALLATION SUIVANTES SONT VALABLES UNIQUEMENT SI L'EXTENSION EST ACHETÉE LORSQUE LE RÉSERVOIR EST DÉJÀ INSTALLÉ. SI VOUS INSTALLEZ LE RÉSERVOIR POUR LA PREMIÈRE FOIS, CONSULTEZ LE MANUEL D'INSTALLATION DE CELUI-CI.**

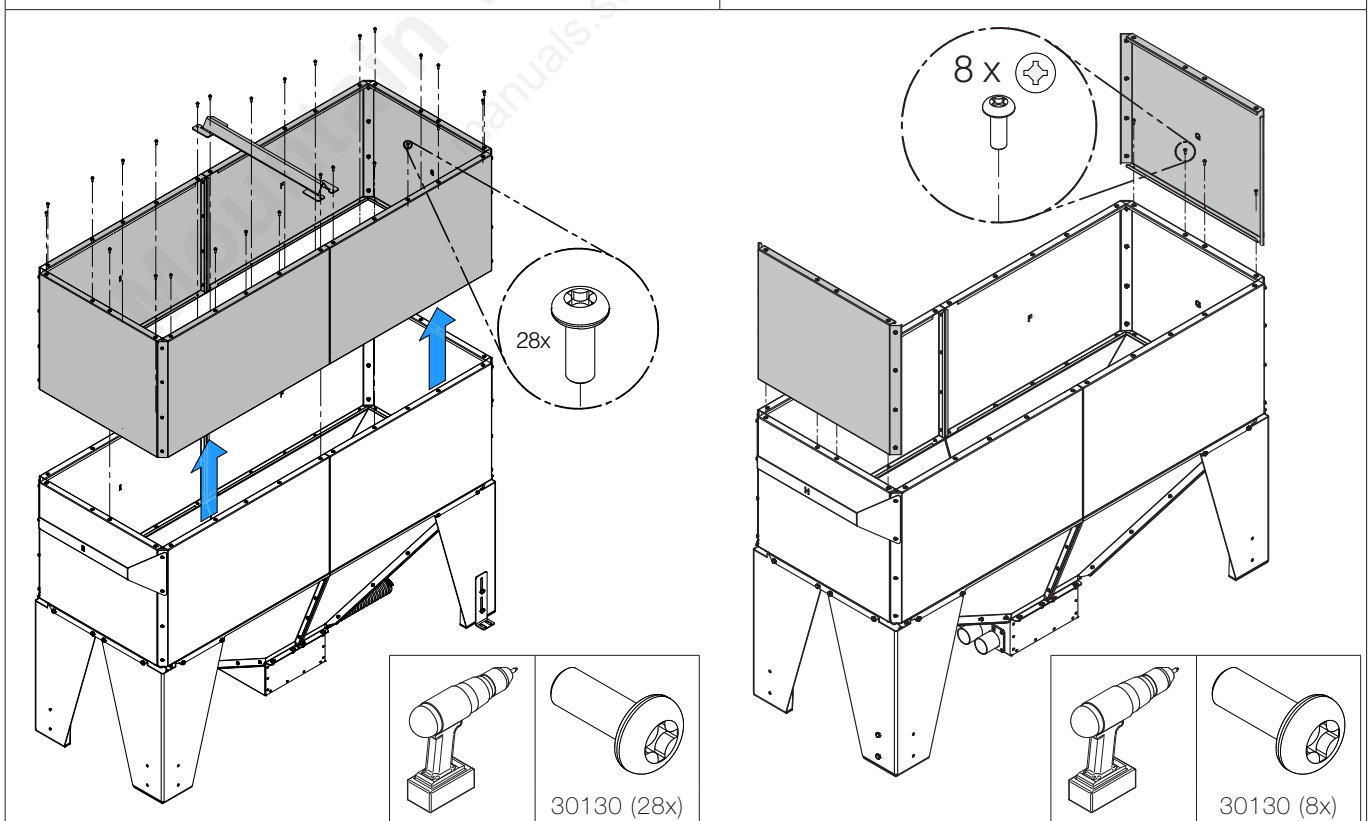
**POUR GARDER LE RÉSERVOIR ÉTANCHE ET SANS HUMIDITÉ, SUIVRE LES ÉTAPES DE CE MANUEL**

## ASSEMBLAGE

1. Retirer les vis du couvercle du réservoir puis retirer le couvercle. Garder les vis et les pentures. **\*\*\*Il est très important d'insérer l'extension entre la première et la seconde section, pour garder le réservoir étanche et sans humidité.**



2. Retirer l'étage supérieur, le renfort ainsi que les vis situées à la base.
3. Installer les pièces G sur les extrémités du réservoir.

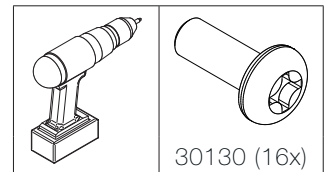
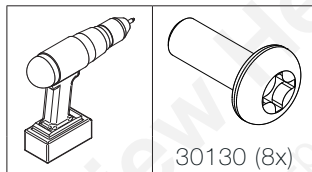
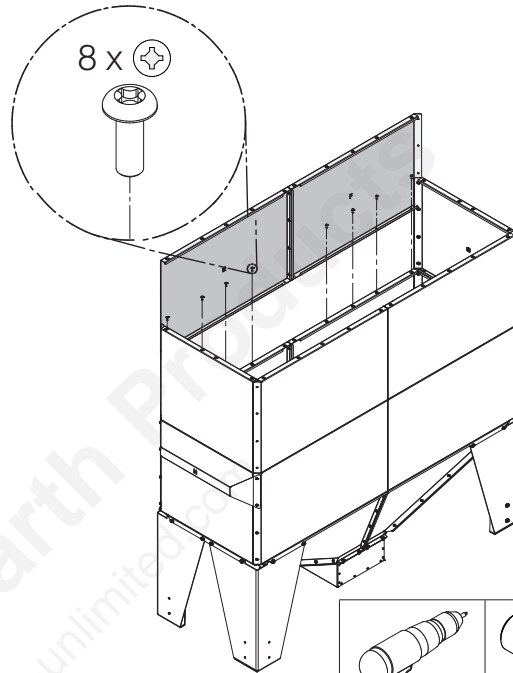
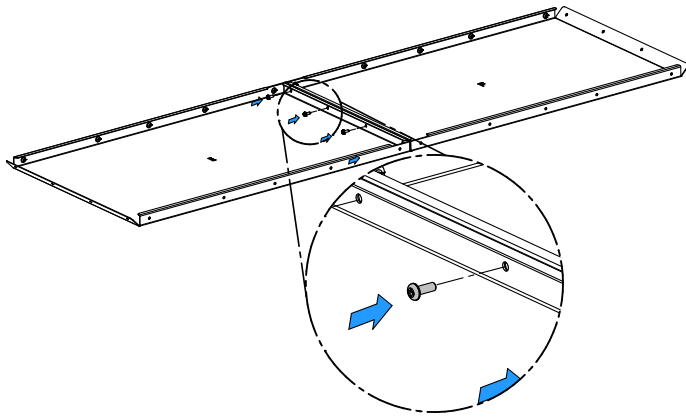


# ASSEMBLAGE

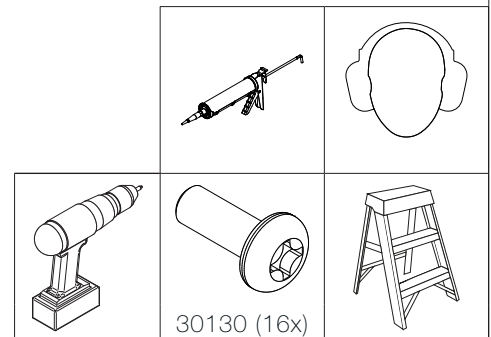
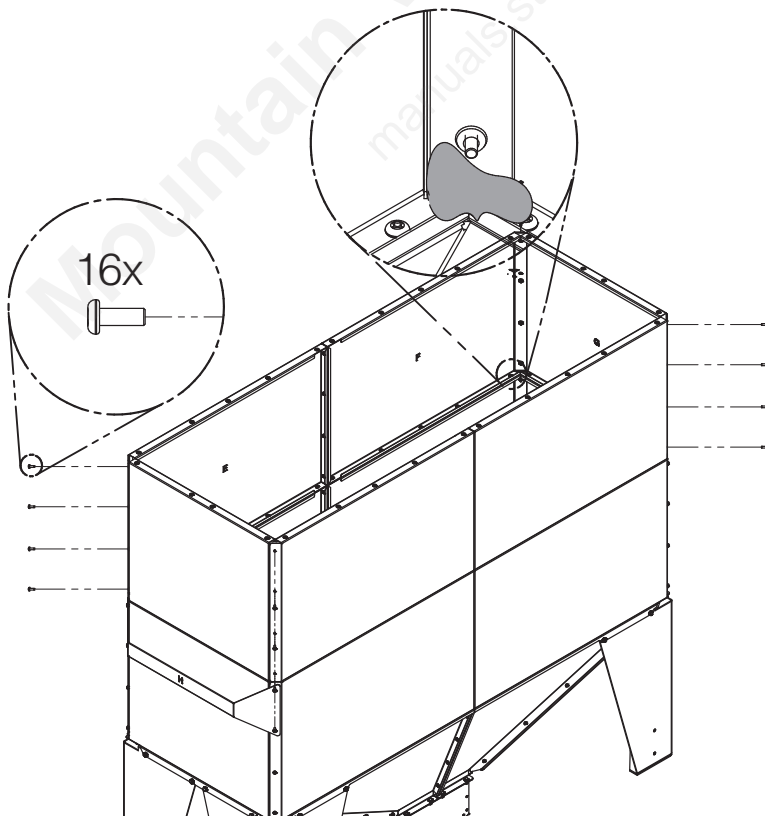
4. Fixer les pièces E et F ensemble, deux fois.

5. Installer les panneaux E et F, assemblés précédemment, sur les deux côtés du réservoir.

\*\* Les panneaux latéraux doivent être installés sur les panneaux situés aux extrémités.

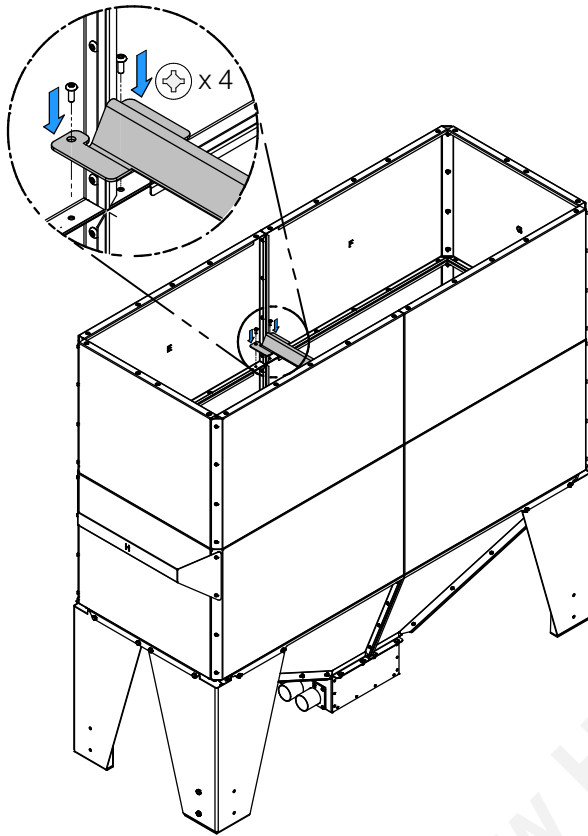


6. Fixer les quatre coins ensemble. Sceller les coins avec du silicone.

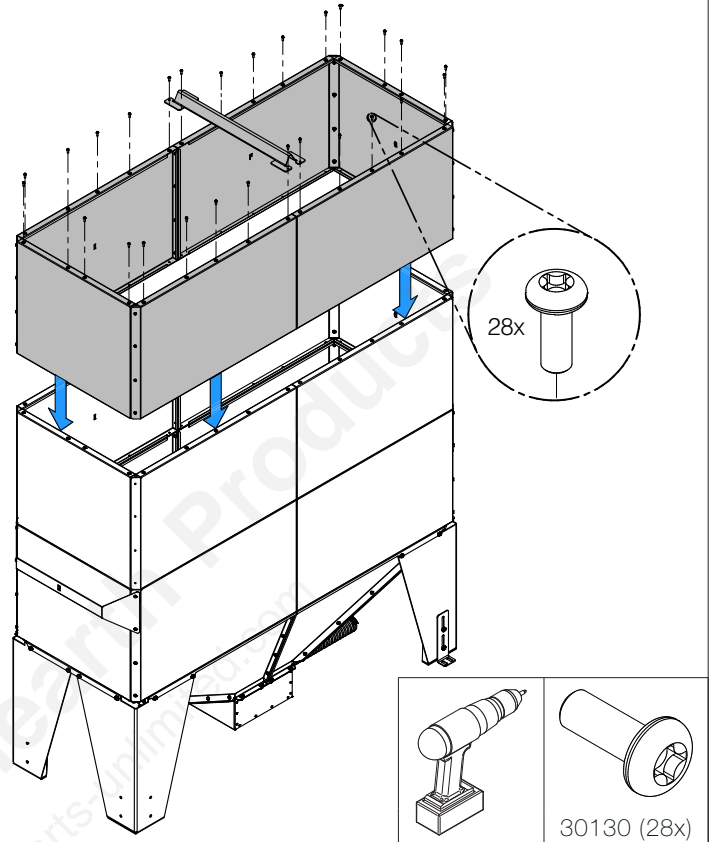


# ASSEMBLAGE

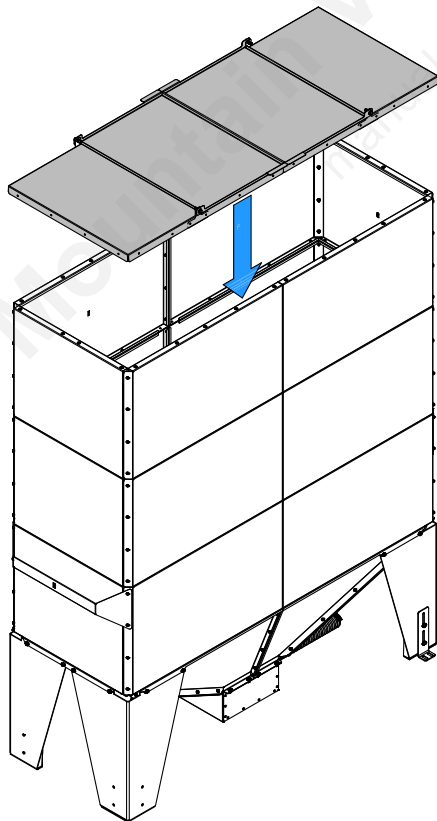
7. Installer le renfort.



8. Réinstaller l'étage, le renfort avec les vis.

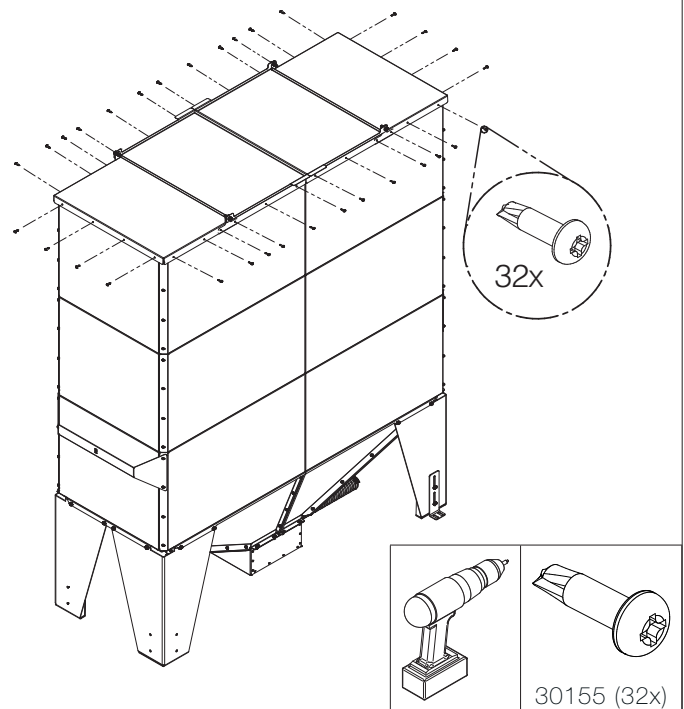


9. Réinstaller le dessus du réservoir, les panneaux et les pentures.



10. Fixer le dessus du réservoir avec les vis retirées précédemment.

\*\*Réinstallez les pentures et le couvercle en vous assurant que celui-ci est centré et touche au milieu et autour des panneaux



Mountain View Hearth Products  
manuals.stove-parts-unlimited.com

Ce manuel peut être téléchargé gratuitement à partir du site web du fabricant. Il s'agit d'un document dont les droits d'auteur sont protégés. La revente de ce manuel est formellement interdite. Le fabricant se réserve le droit de modifier ce manuel en tout temps et ne peut être tenu responsable de tous problèmes, blessures ou dommages subis suite à l'utilisation d'information contenue dans tout manuel obtenu de sources non autorisées.



SBI ACCESSOIRES DE CHAUFFAGE

250 rue de Copenhague  
St-Augustin-de-Desmaures  
Québec, Canada G3A 2H3  
(418) 908-8002  
Info@sbi-international.com