



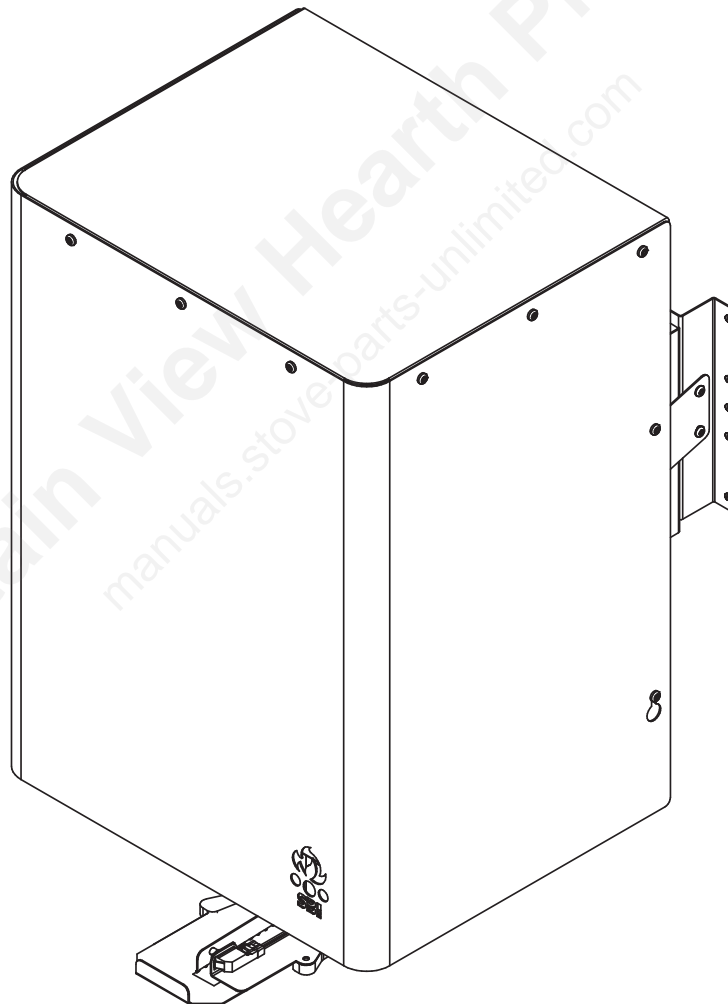
# Stand Alone Auxiliary Discharge Tank /

UNITÉ AUXILIAIRE DE DÉCHARGEMENT  
INDÉPENDANT

(AC01463)

## Assembly and Installation Instructions

*Instructions d'assemblage et d'installation*



SBI HEATING ACCESSORIES  
250 DE COPENHAGUE STREET | SAINT-AUGUSTIN-DE-DESMAURES  
QUEBEC, CANADA G3A 2H3

SBI ACCESSOIRES DE CHAUFFAGE  
250 RUE DE COPENHAGUE | SAINT-AUGUSTIN-DE-DESMAURES  
QUEBEC, CANADA G3A 2H3

Specifications subject to change without notice  
© 2017 SBI Heating Accessories  
NOTICE : WE ARE NOT RESPONSIBLE FOR TYPOGRAPHICAL ERRORS.

Spécifications sujettes à changement sans préavis  
© 2017 SBI Accessoires de chauffage  
AVIS : NOUS NE SOMMES PAS RESPONSABLES DES ERREURS TYPOGRAPHIQUES.

2017-10-29

Mountain View Hearth Products  
manuals.stove-parts-unlimited.com

---

## TABLE OF CONTENTS / TABLE DES MATIÈRES

<b>Specifications / Spécifications</b> .....	2
<b>General Informations / Informations générale</b> .....	3
<b>Kit Contents / Contenu de l'ensemble</b> .....	4
<b>Tools and Parts Required / Outils et pièces requises</b> .....	4
<b>Installation / Installation</b> .....	5
<b>Hose Connections / Raccordement des tuyaux</b> .....	9
<b>Electrical Connections / Raccordement électrique</b> .....	11
<b>Replacement Parts / Pièces de remplacement</b> .....	12
<b>Available Option (Not Included) / Option disponible (non inclus)</b> .....	13
<b>Kit Contents / Contenu de l'ensemble</b> .....	14
<b>Tools and Parts Required / Outils et pièces requises</b> .....	14
<b>Option Installation / Installation de l'option</b> .....	15

## SPECIFICATIONS / SPÉCIFICATIONS

Model / Modèle	AC01463
Recommended flexible or rigid pipe diameter / Diamètre de tuyaux flexibles ou rigides recommandé	2 inches / 2 pouces
Recommended flexible pipe / Tuyaux flexibles recommandés	Lightweight translucent PVC with static wire. -20°F to 165°F temperature range (AC01465). / PVC léger translucide avec fil statique. Plage de température de -20°F à 165°F (AC01465).
Recommended rigid pipe / Tuyaux rigides recommandés	PVC tube for central vacuum / Tuyau rigide en PVC pour aspirateur central.

## AVERTISSEMENTS / WARNINGS

This system has been developed and built to be used with a residential heater. Commercial or industrial use is prohibited and will void the warranty. / *Ce système a été développé pour être utilisé avec un appareil de chauffage résidentiel. L'utilisation commerciale ou industrielle est interdite et annulera la garantie.*

Mixing components from different sources or modifying components is prohibited and will void the warranty. / *L'utilisation de composants de différentes sources ou la modification de composants est interdite et annulera la garantie.*

Stove Builder International inc. (SBI) grants no warranty, implied or stated, for the poor installation or lack of maintenance of this accessory and assumes no responsibility of any consequential damages. / *SBI - Fabricant de poêles international inc. n'assume aucune garantie implicite ou explicite liée à la mauvaise installation de cet accessoire et n'assume aucune responsabilité pour tout dommage qui en résulterait.*

This system must be use with the Storage tank only. Any other uses are not approved and will void the warranty. / *Ce système doit être utilisé uniquement avec le réservoir d'alimentation. Tout autre utilisation n'est pas approuvée et annulera la garantie.*

This system must be use to transport wood pellets only. The use of any other type of solid fuel is not approved and will void the warranty. / *Ce système doit être utilisé pour transporter uniquement des granules de bois. L'utilisation de tout autre type de combustible solide n'est pas approuvée et annulera la garantie.*

To avoid confusion and starting over, it is highly recommended to read the following instructions before starting assembly and installation : / *Pour éviter toute confusion et recommencer, il est fortement recommandé de lire les instructions suivantes avant de commencer l'assemblage et l'installation:*

- Stand Alone Auxiliary Discharge Tank- Assembly and Installation Instruction (AC01463) / *Unité auxiliaire de déchargement indépendant - Instructions d'assemblage et d'installation (AC01463);*
- Storage Tank with Pneumatic Self-feeding Pellet System - Assembly and Installation Instruction (AC01460) / *Unité de stockage avec système pneumatique d'alimentation en granules - Instructions d'assemblage et d'installation (AC01460);*
- Central Vacuum System - Owner's manual. / *Aspirateur central - Manuel d'instructions.*

The **complete feeding system** consists of the following two components:

1. Stand Alone Auxiliary Discharge Tank (AC01463)

The Stand Alone Auxiliary Discharge Tank attaches directly to a wall or is self-supporting when installed with a set of legs (not included). This is where the pellets from the feed tank fall into the independent unloading unit. It therefore provides ergonomic and simple access to the desired quantity of pellets

2. Storage tank (AC01460 - sold separately)

The storage tank can hold up to 1,400 pounds of pellets. Its pneumatic system allows the pellets to travel from the storage tank to the Stand Alone Auxiliary Discharge Tank. Its electronic control allows filling according to the days, hours and duration of operation, chosen by the user.

3. Anti-static flexible hose (AC01465 - sold separately)

Translucent PVC flexible hose with static wire. 2» diameter and 25 feet long. Operating temperature range -20°F to 165°F. **Flexible hoses are optional since rigid pipes can be used to complete the pellet feeding system.**

**THIS STAND ALONE AUXILIARY DISCHARGE TANK MUST BE USED WITH THE STORAGE TANK.**

*Le **système complet d'alimentation en granules**, est constitué des deux éléments suivants :*

1. Unité auxiliaire de déchargement indépendant (AC01463)

*L'unité auxiliaire de déchargement indépendant se fixe directement sur un mur, ou il est auto-portant lorsqu'installé avec un ensemble de pattes (non inclus). C'est par cet endroit que les granules provenant du réservoir d'alimentation, tombent dans l'unité auxiliaire de déchargement indépendant. Il permet donc d'avoir accès de façon ergonomique et simple à la quantité de granules désirée.*

2. Unité de stockage (AC01460 - vendu séparément)

*Le réservoir d'alimentation peut contenir jusqu'à 1,400 livres de granules. Son système pneumatique permet aux granules de voyager du réservoir d'alimentation à l'unité auxiliaire de déchargement indépendant. Son contrôle électronique permet le remplissage selon les jours, les heures et la durée d'opération, choisis par l'utilisateur.*

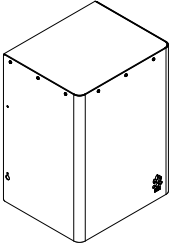
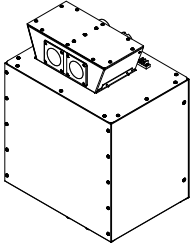
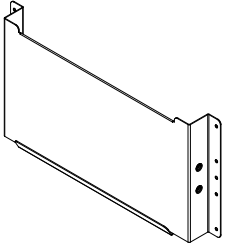
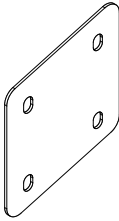
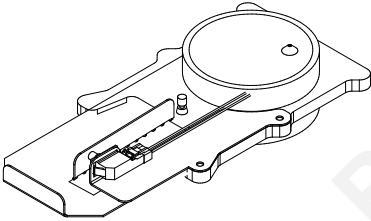
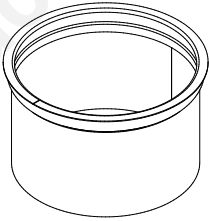
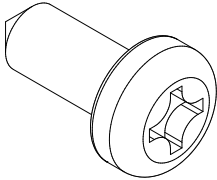
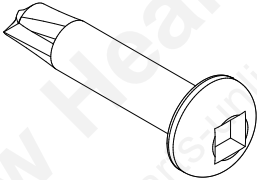
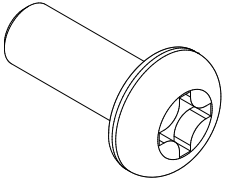
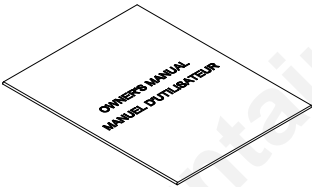
3. Tuyau flexible antistatique (AC01465 - vendu séparément)

*Tuyau flexible en PVC translucide avec fil statique d'un diamètre de 2» et d'une longueur de 25 pieds. Plage de température d'utilisation de -20°F à 165°F. Le tuyau flexible est optionnel puisque des tuyaux rigides peuvent être utilisés pour compléter le système d'alimentation en granules.*

**CET UNITÉ DE DÉCHARGEMENT AUXILIAIRE INDÉPENDANT DOIT OBLIGATOIREMENT ÊTRE UTILISÉ AVEC LE RÉSERVOIR D'ALIMENTATION.**

## 2

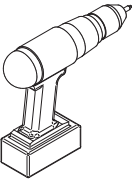
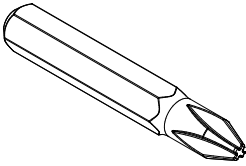
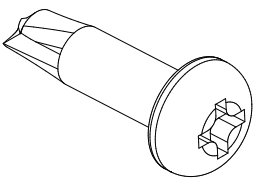
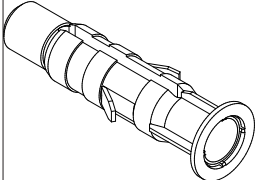
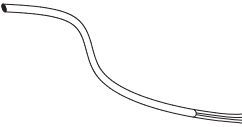
### KIT CONTENTS / CONTENU DE L'ENSEMBLE

					
CODE	QTY / QTÉ	CODE	QTY / QTÉ	CODE	QTY / QTÉ
PL68652	1	PL68748	1	PL68660	2
					
CODE	QTY / QTÉ	CODE	QTY / QTÉ	CODE	QTY / QTÉ
PL68662	2	SE68664	1	PL63954	1
					
CODE	QTY / QTÉ	CODE	QTY / QTÉ	CODE	QTY / QTÉ
30154	2	30160	2	30130	20
					
CODE	QTY / QTÉ				
45898	1				

## 3

### TOOLS AND PARTS REQUIRED / OUTILS ET PIÈCES REQUISES

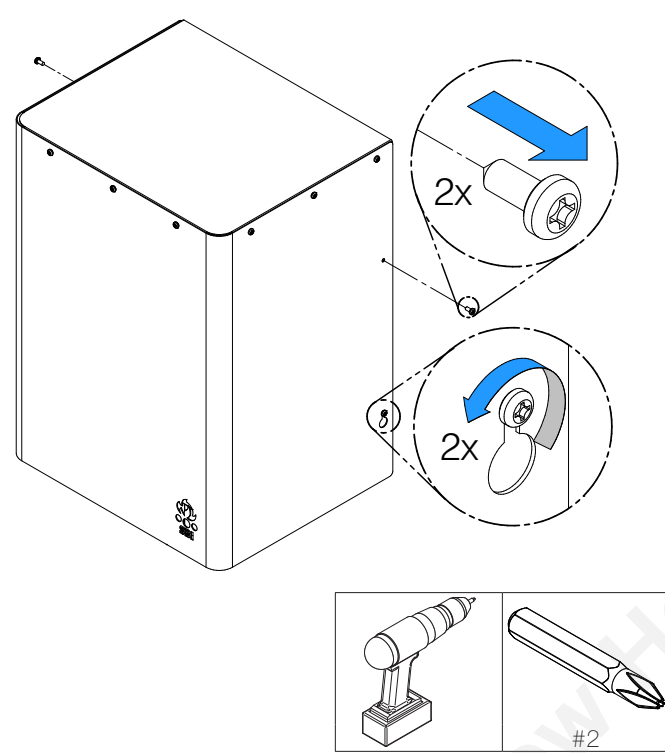
Not included in kit/ Non inclus dans l'ensemble

							
TOOL / OUTILS	TOOL/OUTILS	SIZE / TAILLE	PARTS / PIÈCE	QTY / QTÉ	PARTS / PIÈCE	QTY / QTÉ	PARTS / PIÈCE
Drill <i>Perceuse</i>	Phillips driving bit <i>Embout Phillips</i>	#2	Screws according to the material. <i>Vis selon le matériel</i>	10 x	Anchor screws <i>Ancrage de vis</i>	10x	2/18 AWG Wire <i>Câble 2/18 AWG</i>

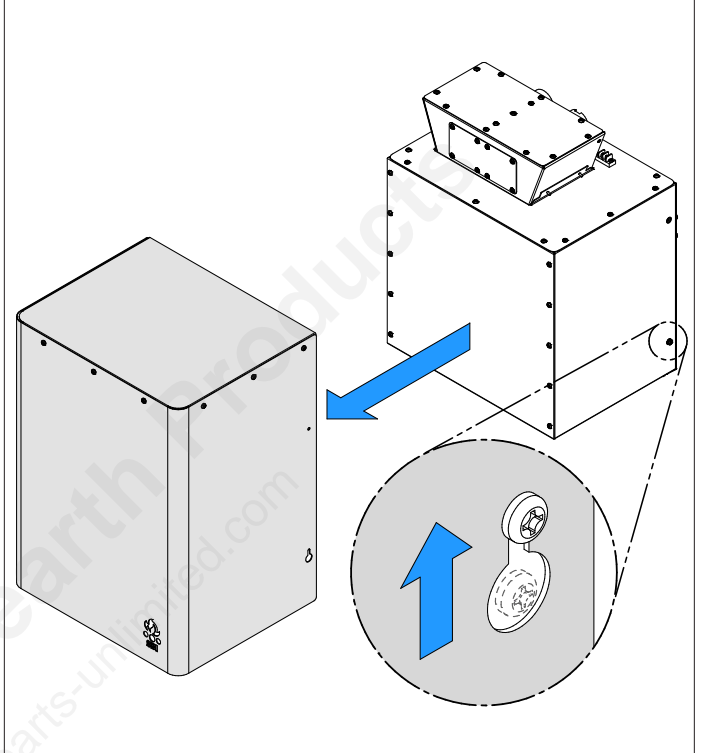
# 4

## INSTALLATION / INSTALLATION

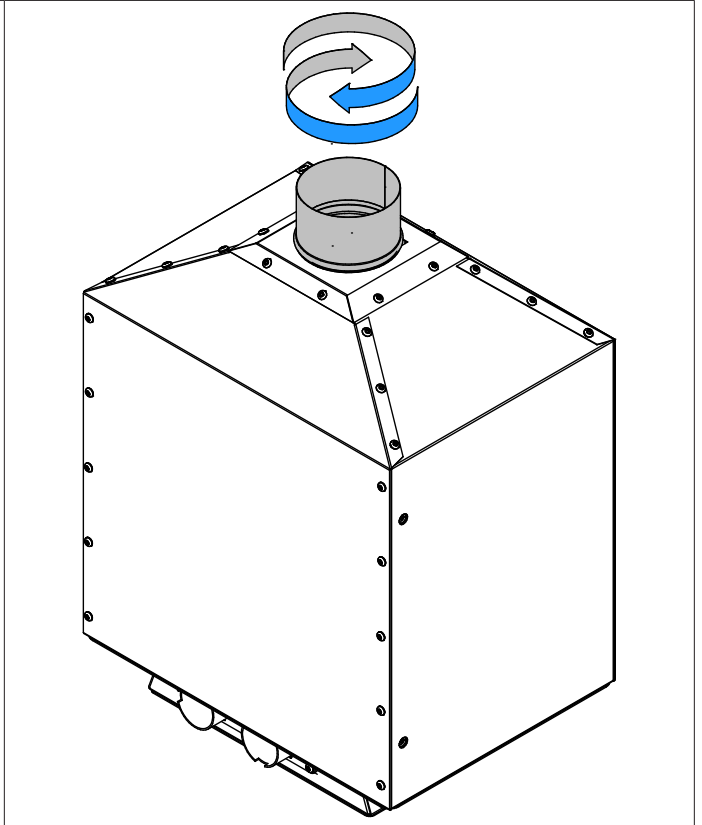
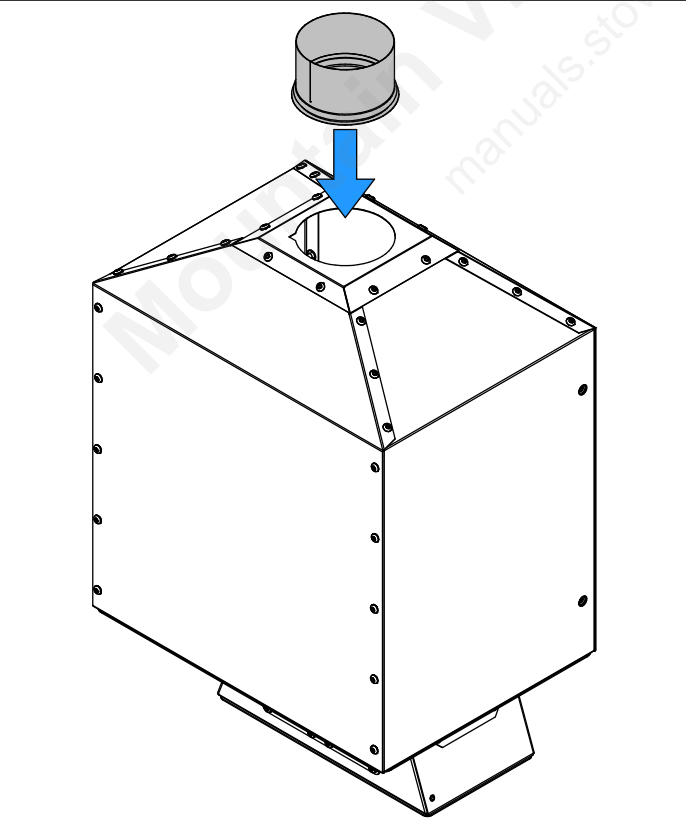
1- Remove the two screws from the top and loosen the bottom screws. / *Retirer les deux vis du haut et desserrer celles du bas.*



2- Lift the decorative top to release the top. / *Lever le dessus décoratif pour libérer celui-ci.*



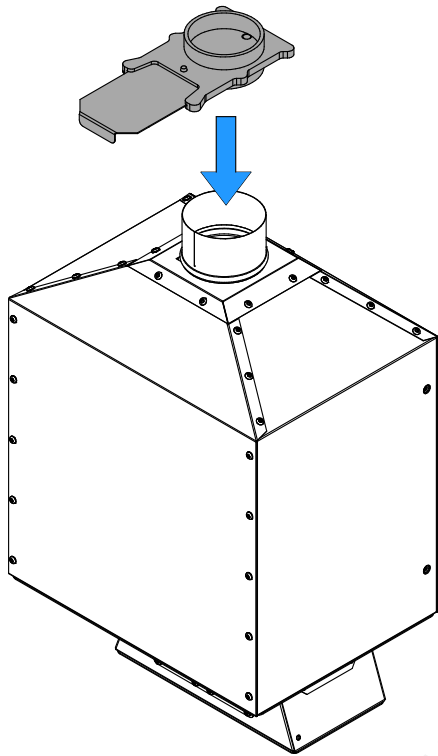
3- Insert and turn the adapter to fix it to the reel. / *Insérer et tourner l'adaptateur pour fixer celui-ci au dévidoir.*



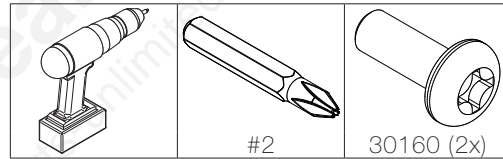
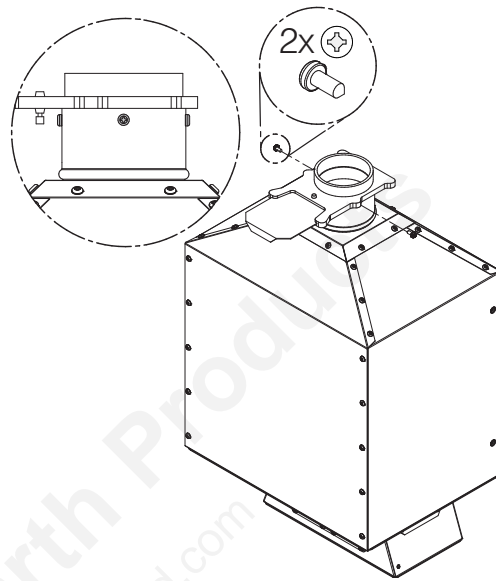
# 4

## INSTALLATION / INSTALLATION

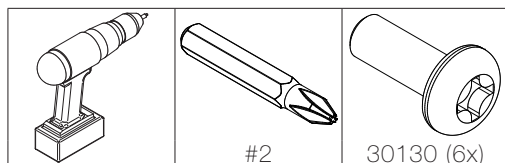
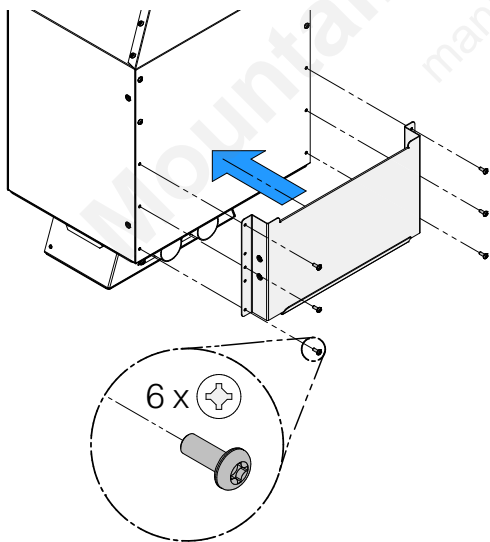
4- Install the hatch on the adapter. / *Installer la trappe sur l'adaptateur.*



5- Secure it in place with the screws provided in the kit. / *Visser en place avec les vis fournis dans l'ensemble.*

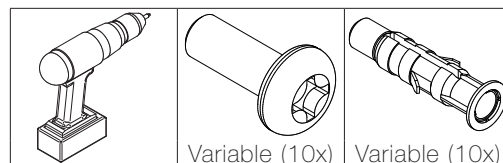
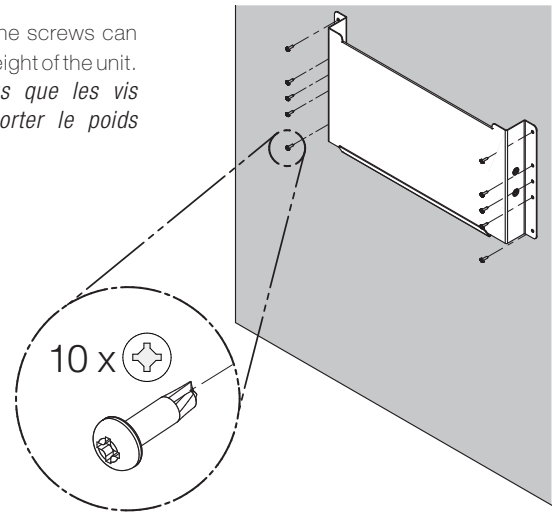


6- Install the bracket on the reel. (Steps 6-7-8-9 are only for wall installation) / *Installer le support sur le dévidoir. (Les étapes 6-7-8-9 sont uniquement pour l'installation murale)*



7- Install the second bracket on the wall at the desired location. Secure it with the appropriate anchor and screws depending on the material. / *Installer le second support à l'endroit désiré. Fixer celui-ci avec les ancrage et vis appropriées selon le matériaux.*

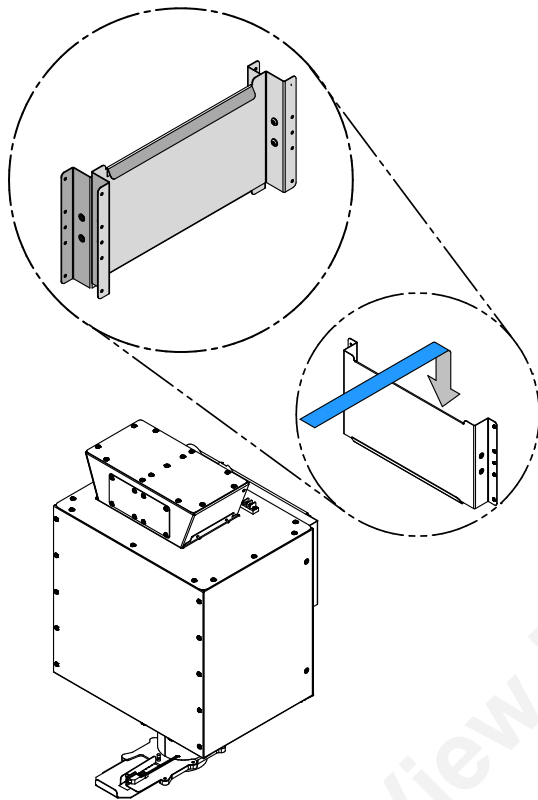
\*\*Make sure the screws can support the weight of the unit.  
 \*\*Assurez-vous que les vis peuvent supporter le poids de l'appareil.



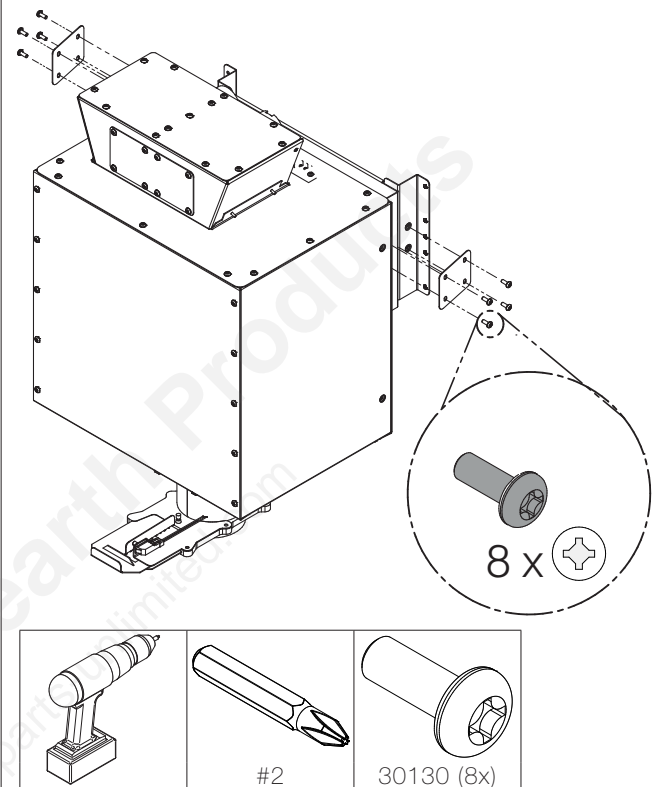
# 4

## INSTALLATION / INSTALLATION

8- Install the hatch feeder bracket on the wall bracket. / *Installer le support du chargeur de trappe sur le support mural.*

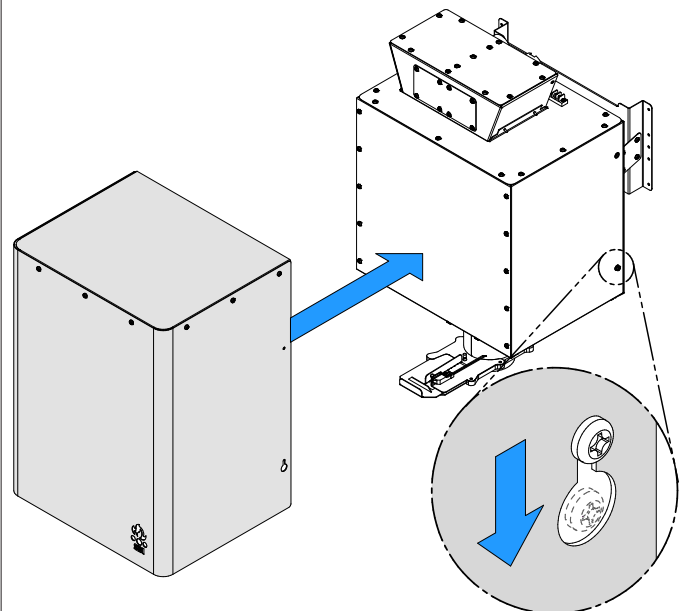


9- Secure in place with the screws and plates provided in the assembly. / *Fixer en place avec les vis et les plaquettes fournis dans l'ensemble.*



10- Connect the electrical connections as shown in the diagram in section 6. / *Connecter les branchements électriques comme indiqué sur le schéma à la section 6.*

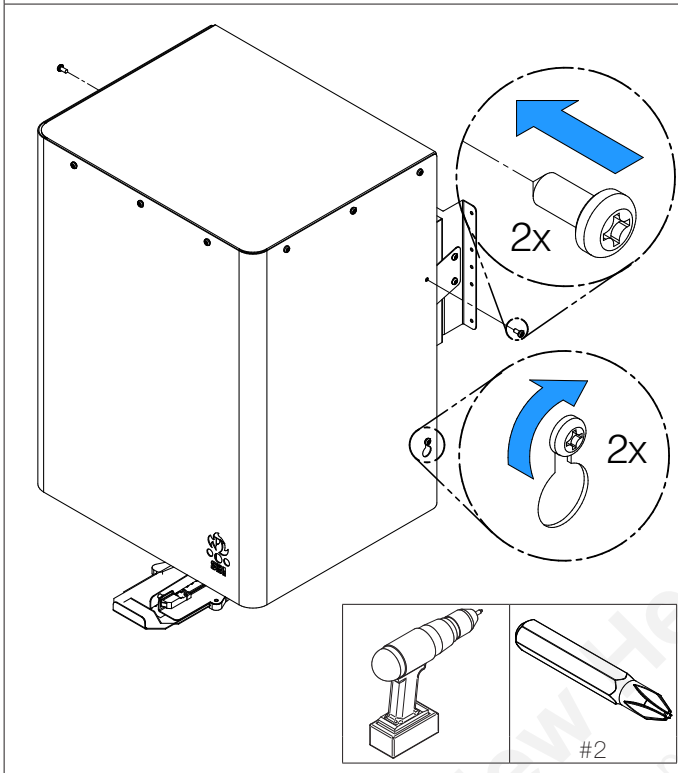
11- Reinstall decorative cover / *Réinstaller le couvert décoratif.*



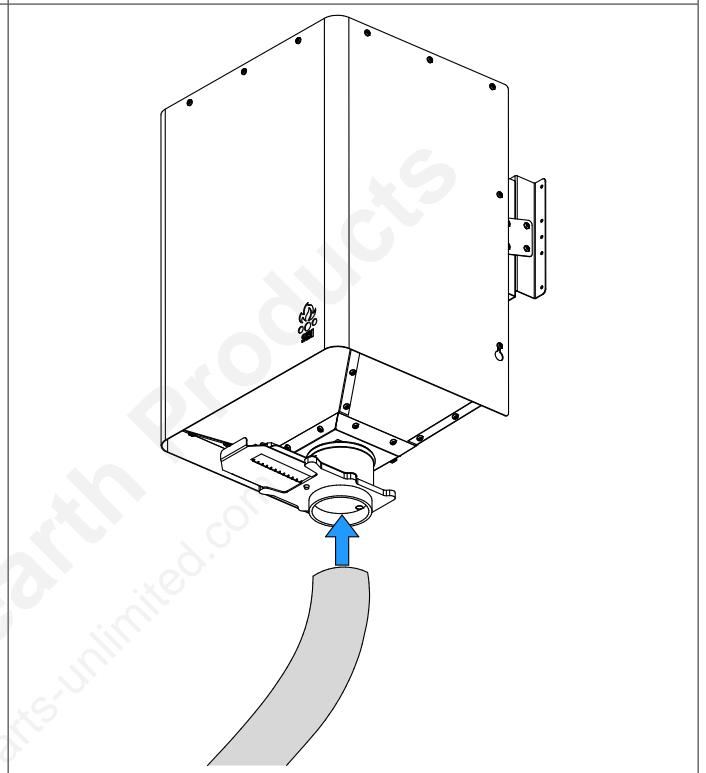
# 4

## INSTALLATION / INSTALLATION

12- Reinstall the top two screws and tighten the bottom screws. / Réinstaller les deux vis du haut et resserrer celles du bas.



13- Connect the hoses according to the diagram on page 8. / Faites le raccordement des tuyaux selon le schéma situé à la page 8.

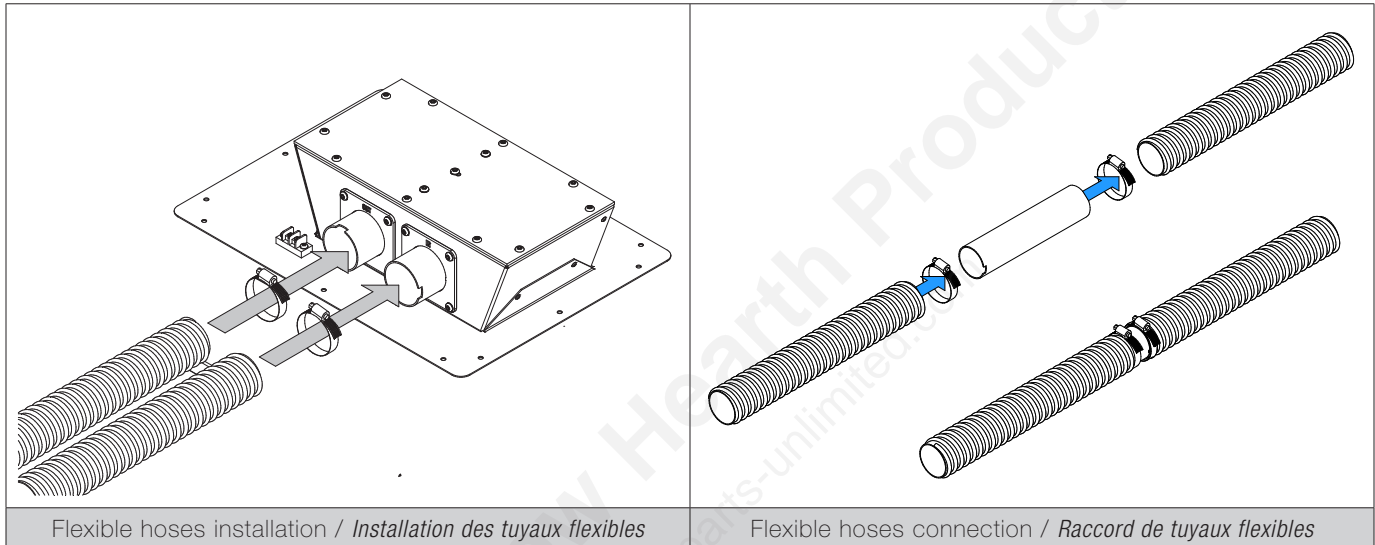


# 5

## HOSE CONNECTIONS / RACCORDEMENT DES TUYAUX

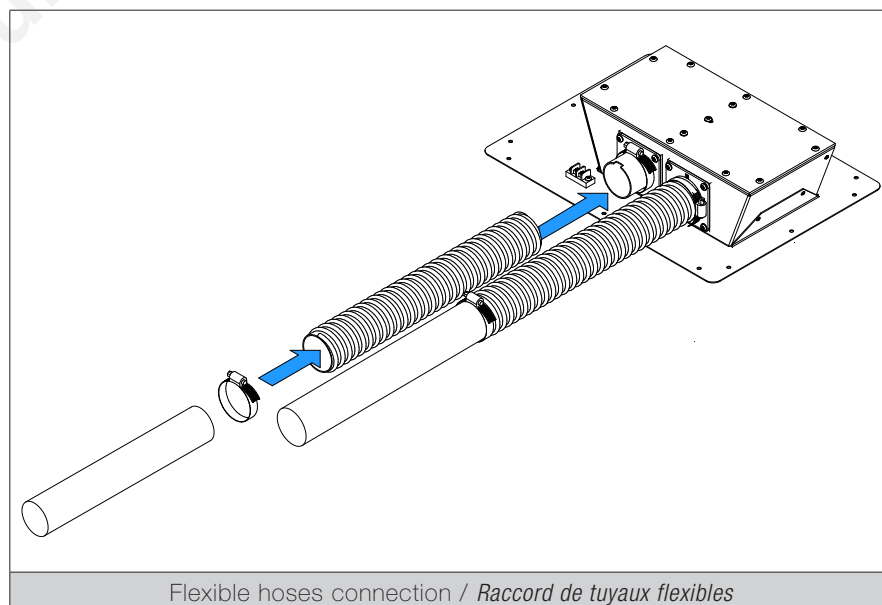
For installation with flexible hoses, install the hoses directly on the independent auxiliary discharge system with a tridon collar, which can be found in the pellet the storage tank manual kit. Install the other end of the hose on the pellet tank the same way. To make a connection between two lengths of flexible hoses, connect the two flexible hoses to a length of rigid pipe.

*Pour une installation avec des tuyaux flexibles, installer les tuyaux directement sur l'unité auxiliaire de déchargement indépendant avec un collet tridon, inclus dans l'ensemble de manuel du réservoir. Installer l'autre extrémité des tuyaux sur le réservoir de granules de la même façon. Pour faire un raccord entre deux longueurs de tuyaux flexibles, raccorder les deux tuyaux flexibles sur une longueur de tuyau rigide.*



For installation with rigid pipes, install the flexible hose end, located in the pellet tank manual assembly, onto the Stand Alone Auxiliary Discharge Tank system. Install the rigid pipe into the flexible hose and secure them together with a hose clamp. Repeat for the connection with the pellet tank.

*Pour une installation avec des tuyaux rigides, installer le tuyau flexible, inclus dans l'ensemble de manuel du réservoir, sur l'unité auxiliaire de déchargement indépendant. Installer le tuyau rigide à l'intérieur du tuyau flexible et les fixer ensemble avec un collet tridon. Faire le même type de raccords avec le réservoir.*



# 5

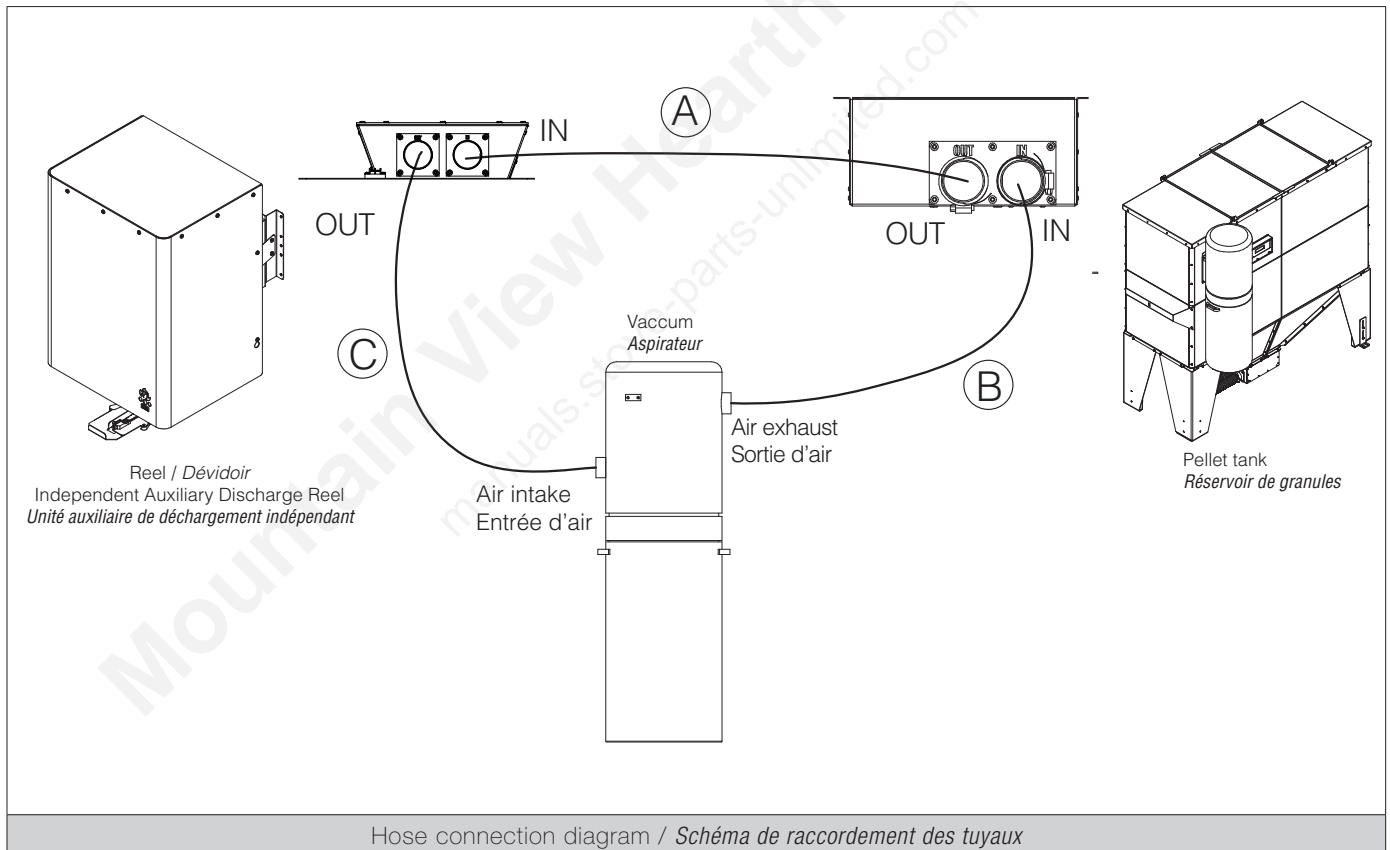
## HOSE CONNECTIONS / RACCORDEMENT DES TUYAUX

The hoses must be connected according to the following diagram:

- A) The output «OUT» of the pellet tank must be connected with the input «IN» of the independent auxiliary discharge system.
- B) The input «IN» of the pellet tank must be connected to the «Air exhaust» of the vacuum cleaner.
- C) The «Air intake» of the vacuum must be connected to the output «OUT» of the independent auxiliary discharge system.

*Les tuyaux doivent être raccordés selon le schéma suivant :*

- A) *La sortie «OUT» du réservoir de granules doit être raccordée avec l'entrée «IN» de l'unité auxiliaire de déchargement indépendant.*
- B) *L'entrée «IN» du réservoir doit être raccordée à la «Sortie d'air» de l'aspirateur.*
- C) *L'«Entrée d'air» de l'aspirateur doit être raccordée à la sortie «OUT» de l'unité auxiliaire de déchargement indépendant.*



# 6

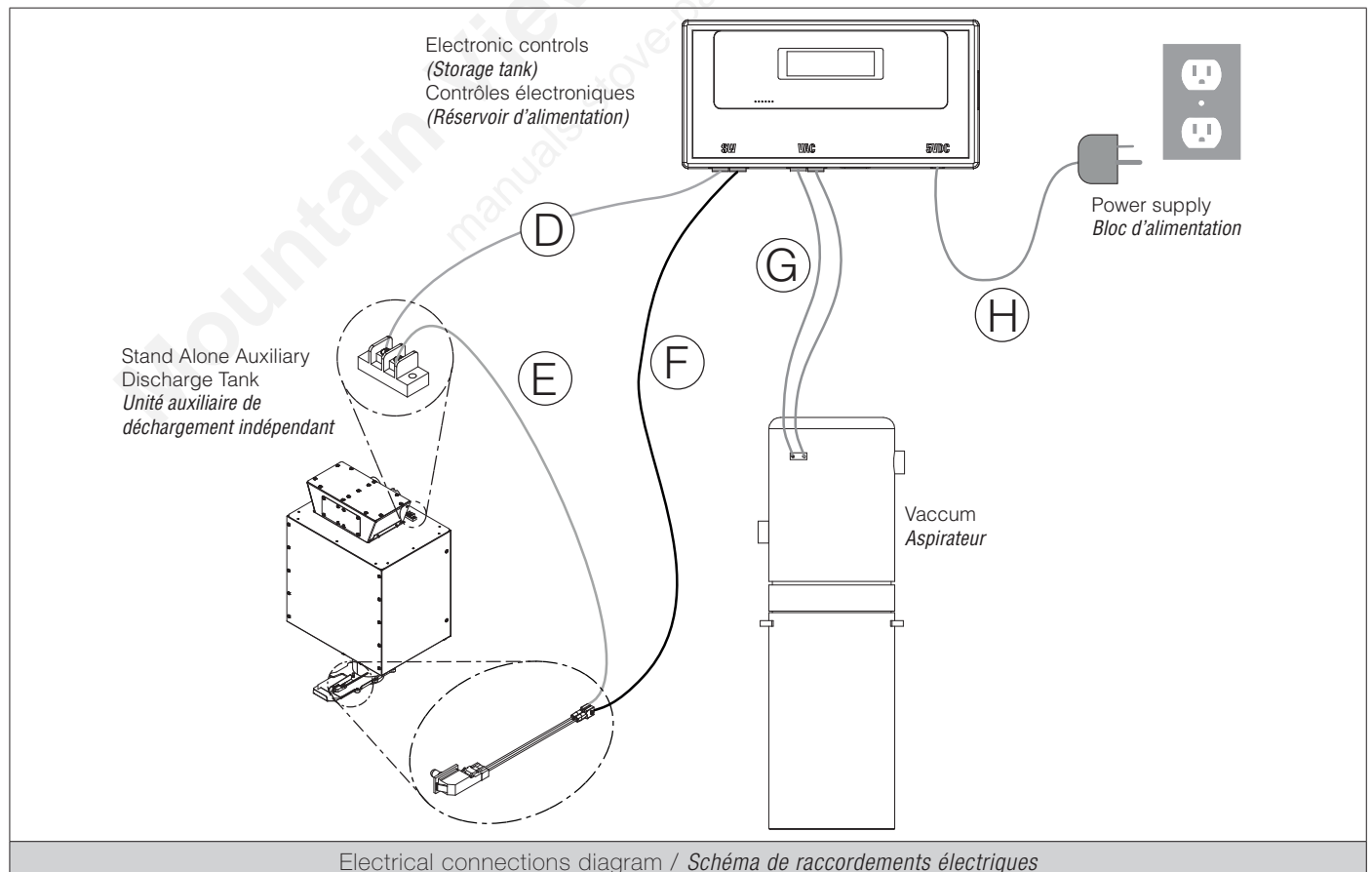
## ELECTRICAL CONNECTIONS / RACCORDEMENT ÉLECTRIQUE

The vacuum cleaner and the auxiliary discharge system must be connected to the control panel according to the following electrical wiring diagram:

- D) The terminal block of the auxiliary discharge unit must be connected to the terminals «S» of the control panel.
- E) The terminal block of the auxiliary unloading unit must be connected to the switch of the flap.
- F) The flap switch must be connected to the «W» terminal on the control panel.
- G) The terminal block of the vacuum cleaner must be connected to the «VAC» terminals on the control panel.
- H) The control panel must be plugged into a wall outlet using the power supply.

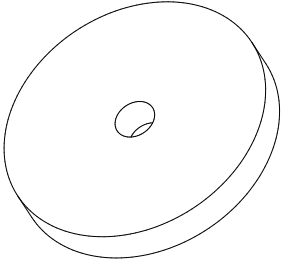
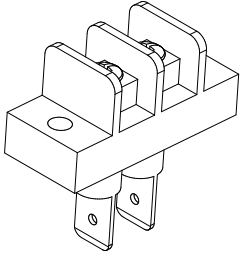
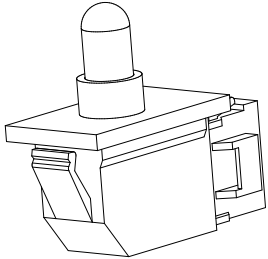
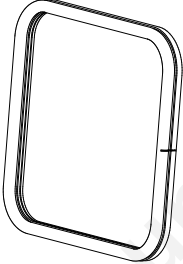
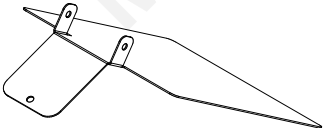
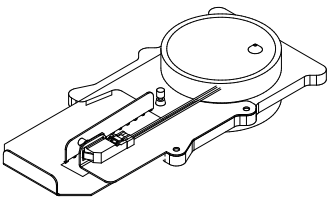
*L'aspirateur ainsi que l'unité auxiliaire doivent être raccordés à l'écran de contrôle selon le schéma de branchement électrique suivant :*

- D) Le bornier de l'unité auxiliaire de déchargement doit être connecté aux bornes «S» de l'écran de contrôle.*
- E) Le bornier de l'unité auxiliaire de déchargement doit être connecté à l'interrupteur de la trappe*
- F) L'interrupteur de la trappe doit être connecté à la borne «W» de l'écran de contrôle.*
- G) Le bornier de l'aspirateur doit être connecté aux bornes «VAC» de l'écran de contrôle.*
- H) L'écran de contrôle doit être branché dans une prise murale à l'aide du bloc d'alimentation.*

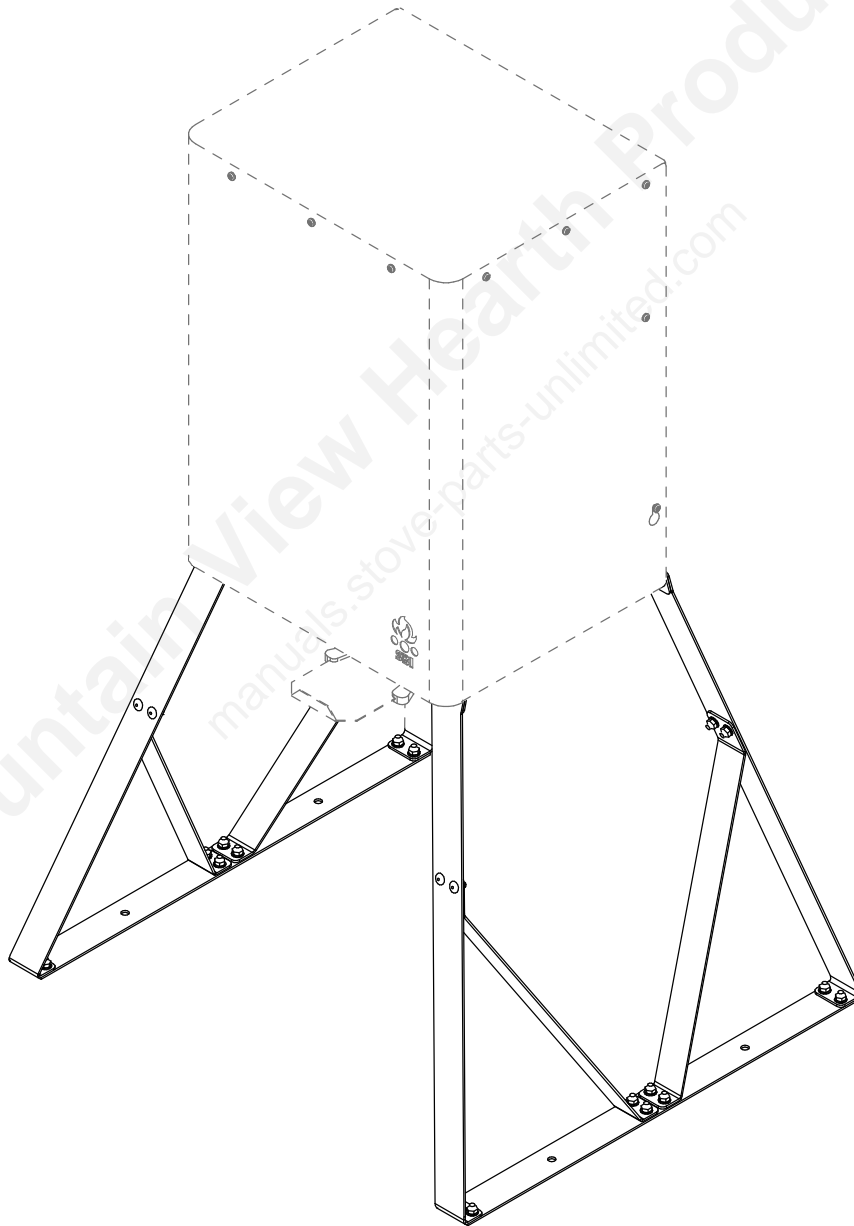


## 7

## REPLACEMENT PARTS / PIÈCES DE REMPLACEMENT

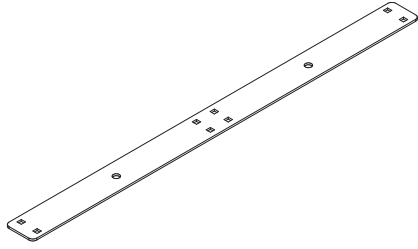
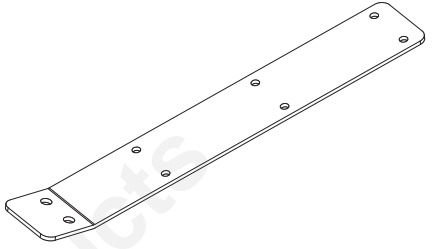
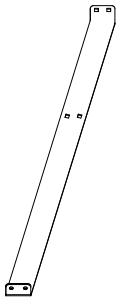
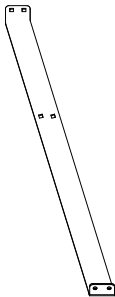

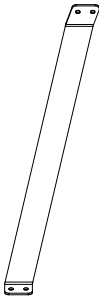
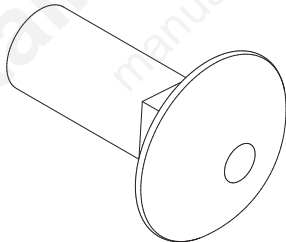
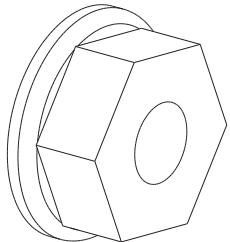
Part / Pièce	Code	Description	Qty / Qté
	PL68710	Counterweight / Contrepoids	8
	60036	Terminal / Bornier	1
	44098	Switch / Interrupteur	1
	40041	EPDM gasket 3/8" x 3/8" x 37/64" / Joint d'étanchéité EPDM 3/8" x 3/8" x 37/64"	1
	PL68728	Flap / Trappe	1
	SE68664	Assembled hatch / Trappe assemblée	

**LEG ASSEMBLY FOR DISCHARGE TANK  
(AC01464) / ENSEMBLE DE PATTES POUR UNITÉ DE  
DÉCHARGEMENT (AC01464)**



# 9

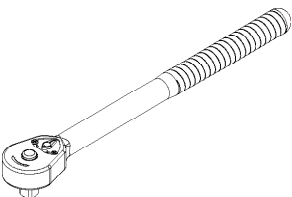
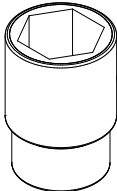
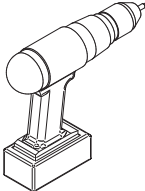
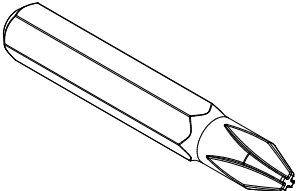
## KIT CONTENTS / CONTENU DE L'ENSEMBLE

CODE	QTY / QTÉ	PARTS / PIÈCES	CODE	QTY / QTÉ	PARTS / PIÈCES
PL68654 (A)	2		PL68659 (B)	4	
PL68656 (C)	2		PL68655 (D)	2	
PL68658 (E)	2		PL68657 (F)	2	
30096	32		30220	32	

# 10

## TOOLS AND PARTS REQUIRED / OUTILS ET PIÈCES REQUISES

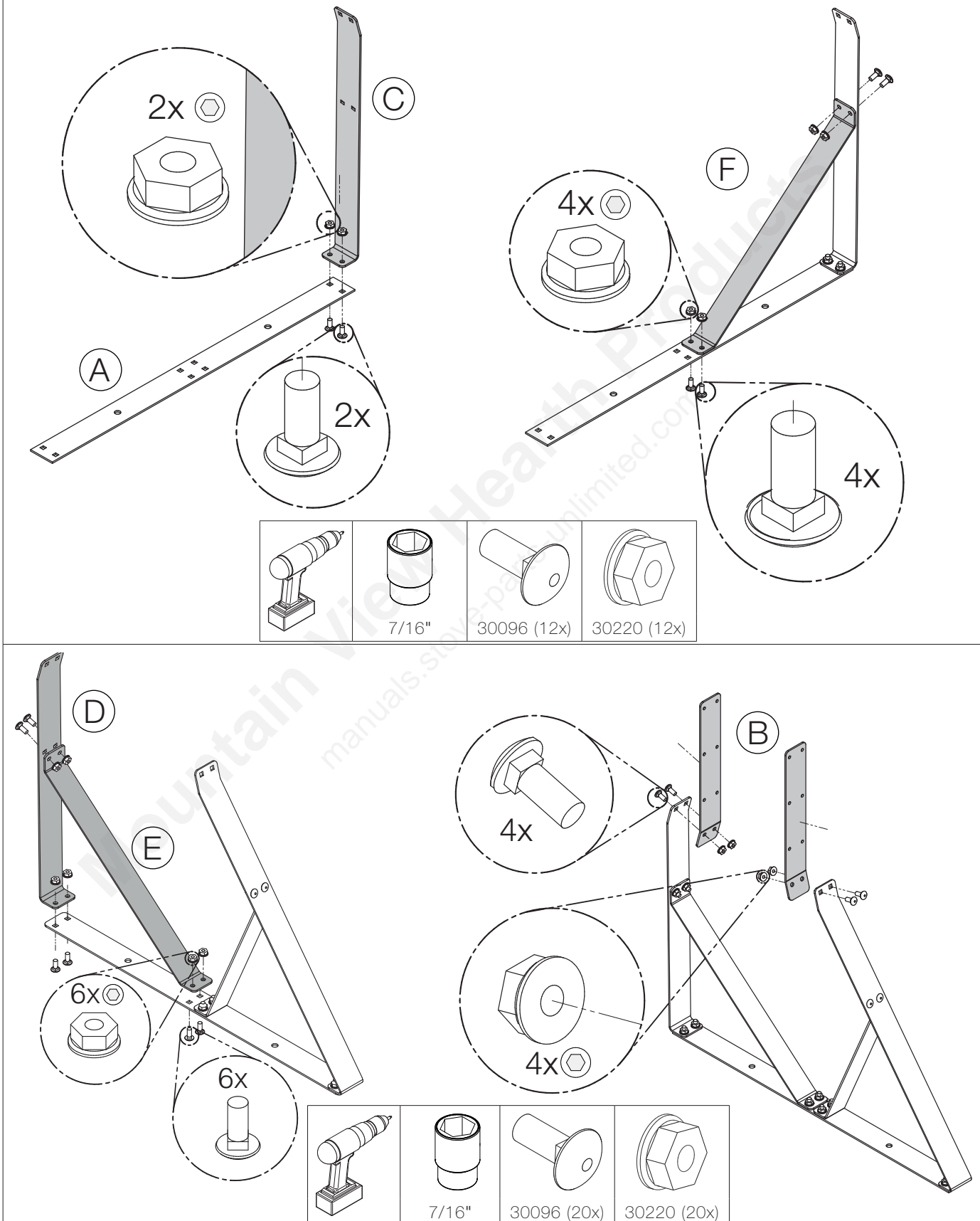
Not included in kit/ Non inclus dans l'ensemble

			
--	7/16"	--	#2

# 11

## OPTION INSTALLATION / INSTALLATION DE L'OPTION

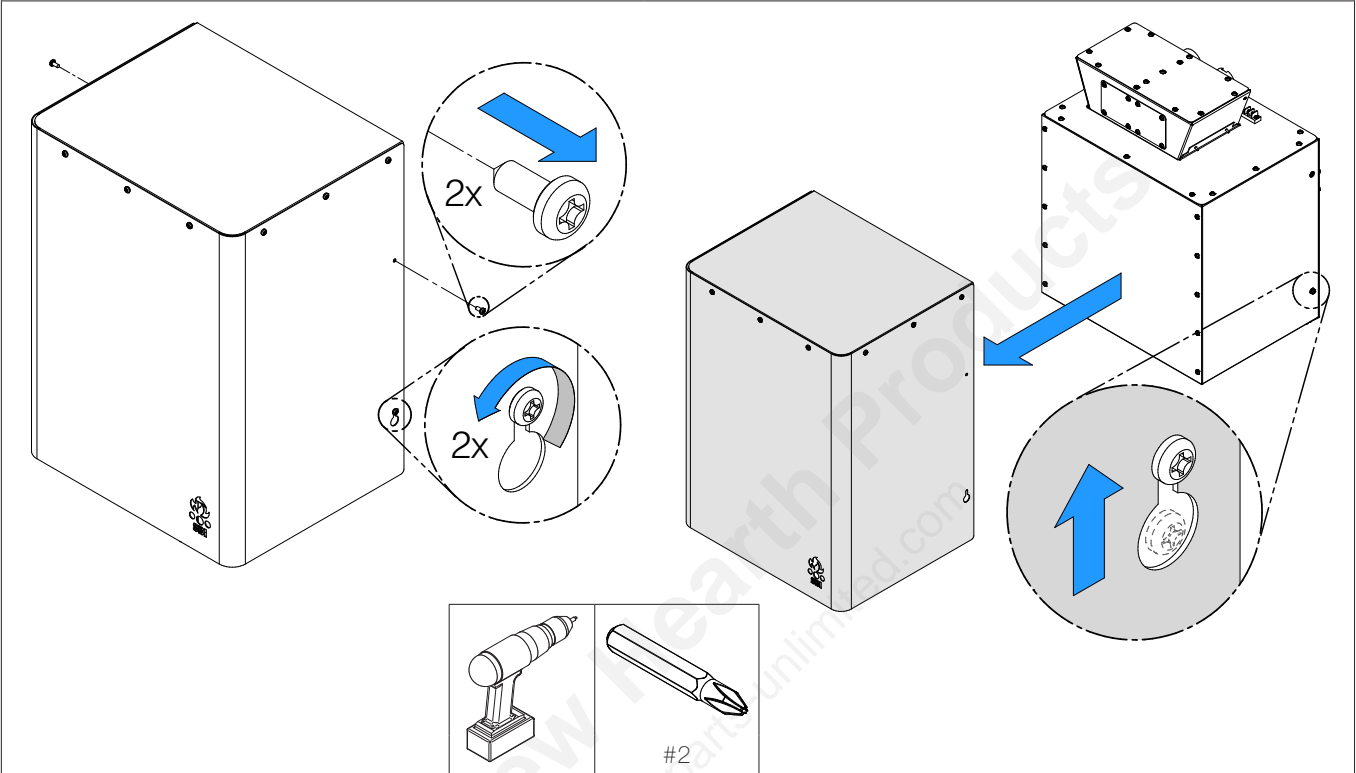
Repeat the following steps twice. / Répéter les étapes suivantes deux fois.



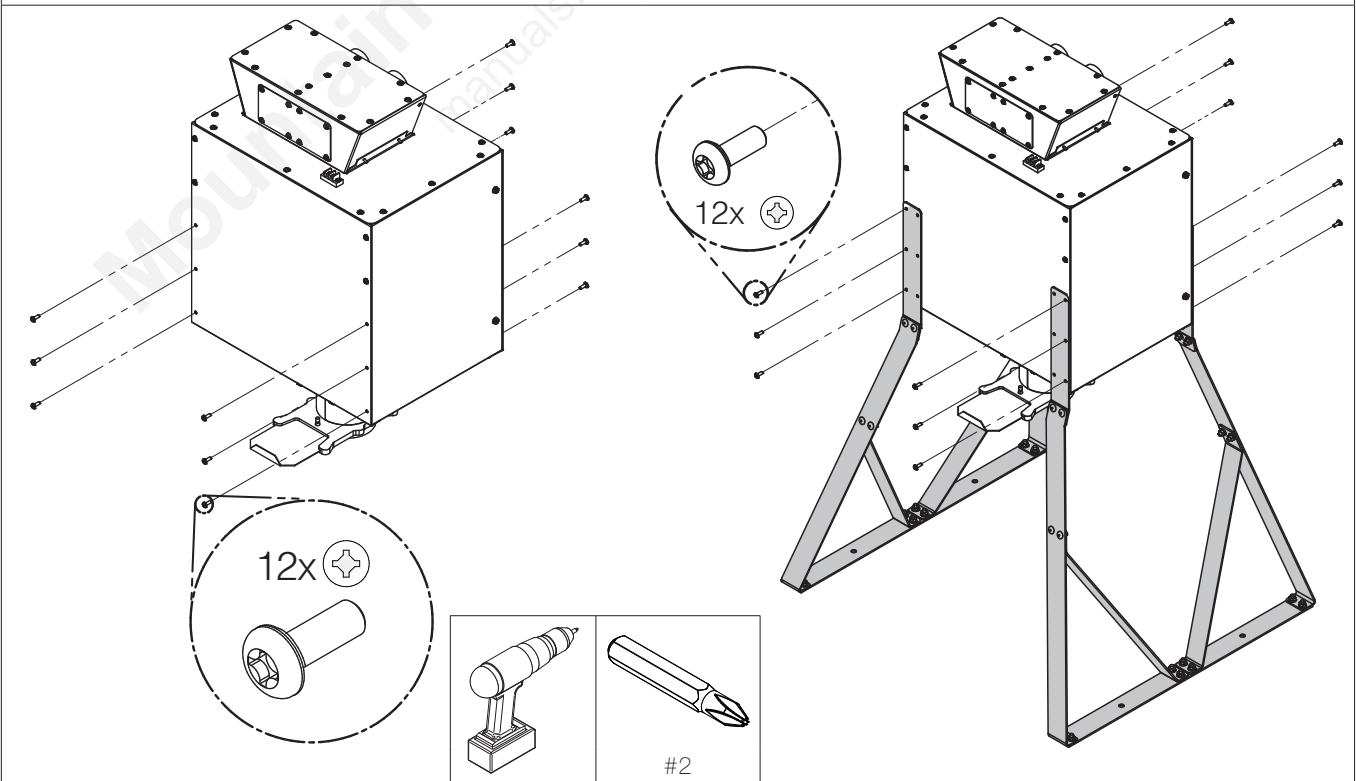
# 11

## INSTALLATION / INSTALLATION

Remove the two screws from the top of the discharge tank, then loosen the bottom ones without removing them. Lift the decorative top to release the top. / Retirer les deux vis du haut de l'unité de déchargement, puis desserrer celles du bas sans les retirer. Lever le dessus décoratif pour libérer celui-ci.



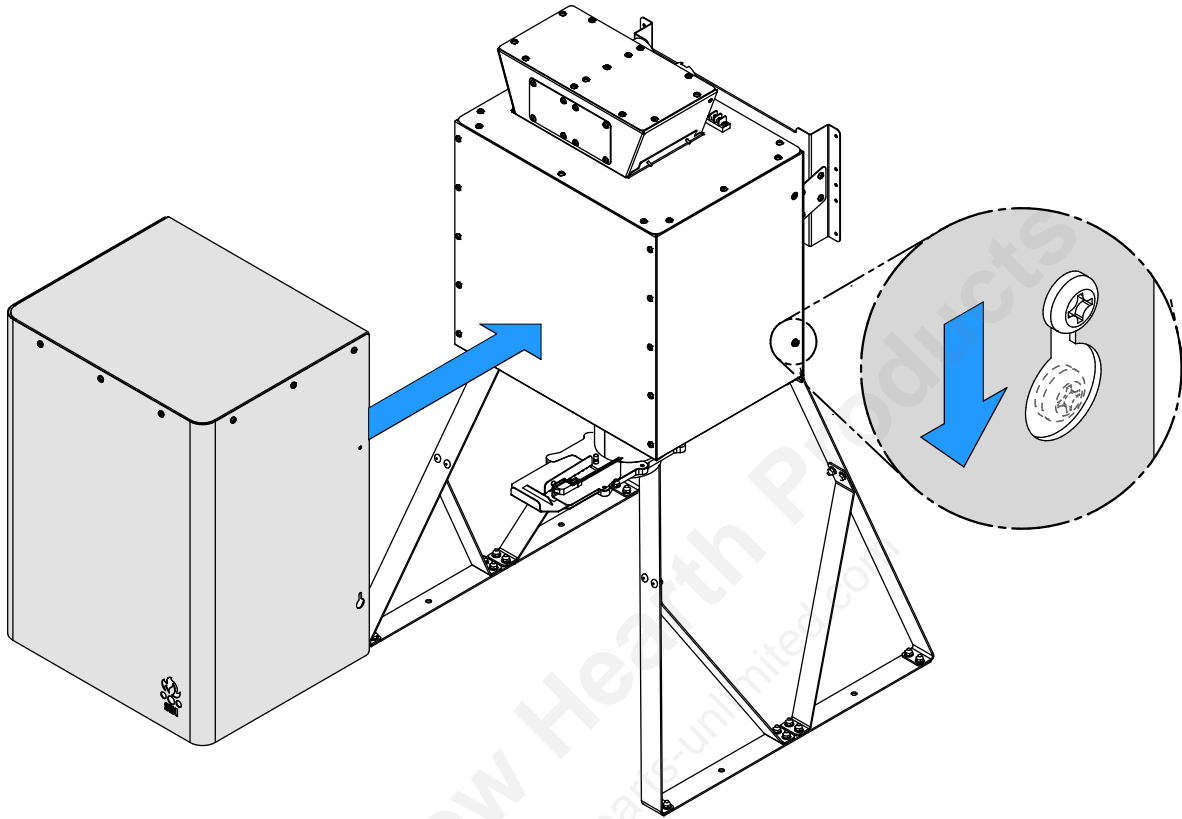
Remove the three bottom screws and install and screw the legs so that they do not exceed on the sides. / Retirer les trois vis du bas puis installer et visser les pattes de manière à ce que celles-ci ne dépassent pas sur les cotés.



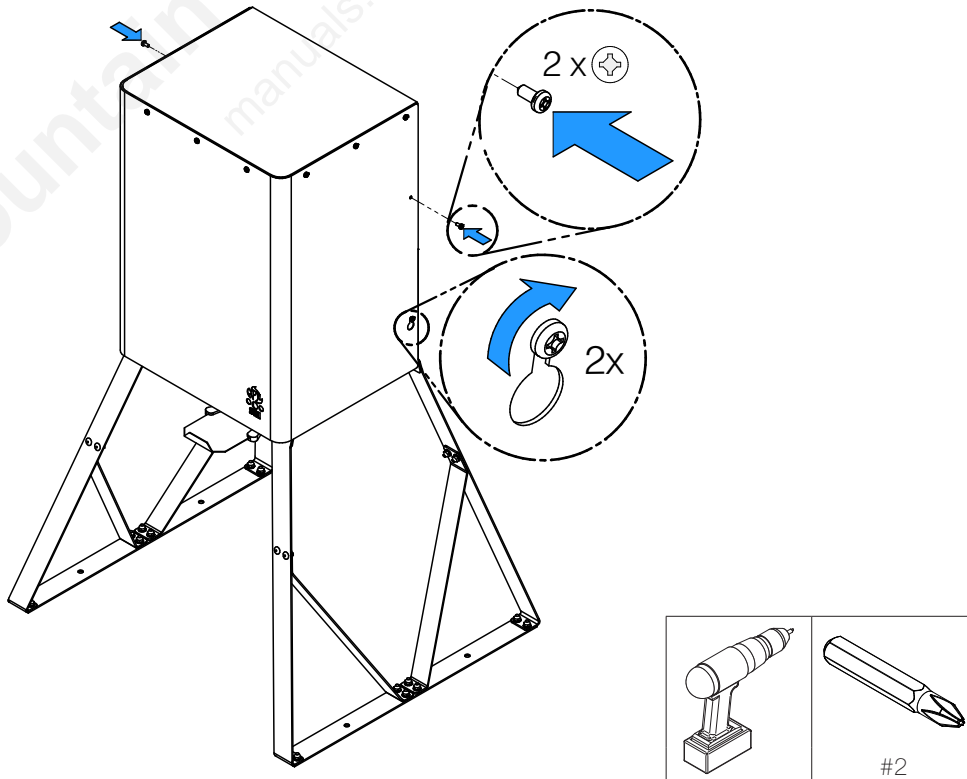
# 11

## INSTALLATION / INSTALLATION

Reinstall decorative cover/ Réinstaller le couvert décoratif.



Reinstall the top two screws and tighten the bottom screws. / Réinstaller les deux vis du haut et resserrer celles du bas.



This document is available for free download on the manufacturer's website. It is a copyrighted document. Resale is strictly prohibited. The manufacturer may update this document from time to time and cannot be responsible for problems, injuries, or damages arising out of the use of information contained in any document obtained from unauthorized sources.

*Ce manuel peut être téléchargé gratuitement à partir du site web du fabricant. Il s'agit d'un document dont les droits d'auteur sont protégés. La revente de ce manuel est formellement interdite. Le fabricant se réserve le droit de modifier ce manuel de temps à autre et ne peut être tenu responsable de tous problèmes, blessures ou dommages subis suite à l'utilisation d'information contenue dans tout manuel obtenu de sources non autorisées.*

SBI HEATING ACCESSORIES  
250 rue de Copenhague  
St-Augustin-de-Desmaures  
Québec, Canada G3A 2H3  
(418) 908-8002  
Info@sbi-international.com



SBI ACCESSOIRES DE CHAUFFAGE  
250 rue de Copenhague  
St-Augustin-de-Desmaures  
Québec, Canada G3A 2H3  
(418) 908-8002  
Info@sbi-international.com