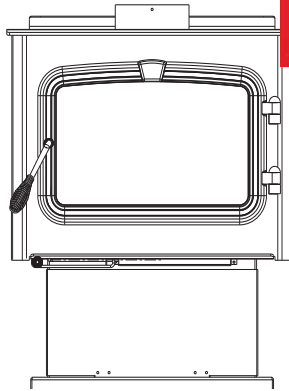
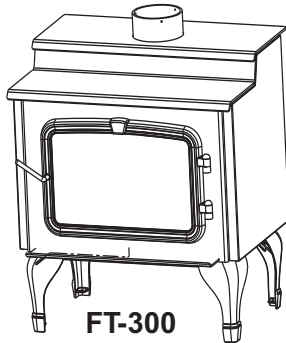


This appliance has been retired.
Service parts pages within have been removed.
For replacement parts, please refer to the individual
service parts list located on the brand websites.

HEAT-N-GLO
No one builds a better fire



FT-210



FT-300

MODELS:
FT-210 and FT-300
WOOD STOVE SERIES

INSTALLERS GUIDE

Tested and
Listed by  Beaverton
Oregon USA
OMNI-Test Laboratories, Inc.

This manual contains instructions for:
• Installation • Operation • Maintenance

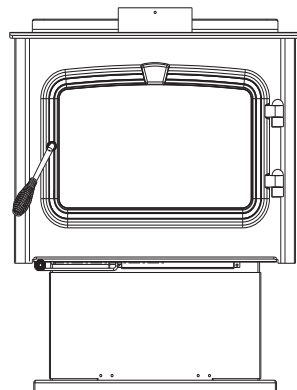
SAVE THESE INSTRUCTIONS

IMPORTANT SAFETY NOTES:

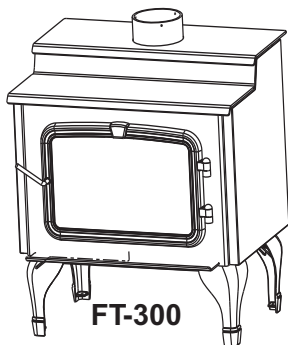
Please read this entire manual before you install and use your new room heater. Failure to follow instructions may result in property damage, bodily injury, or even death.

PRIOR TO FIRST FIRE: Remove all labels from glass. Clean gold surfaces with a glass cleanser and soft cloth to prevent staining from fingerprint oils.

- 1) When installing your stove, particular attention should be paid to fire protection. If this room heater is not properly installed, a house fire may result. To reduce the risk of fire, follow the installation instructions. Contact local building or fire officials or authorized authority about restrictions, installation inspection and permit requirements in your area.
- 2) CAUTION: Never use gasoline, gasoline-type lantern fuel, kerosene, charcoal lighter fluid, or similar liquids to start or "freshen up" a fire in this heater. Keep all such liquids well away from the heater while it is in use.
- 3) During operation, if any part of the stove starts to glow, the stove is in an overfired condition. Close the air control completely by sliding to the right until it stops, until the glowing has stopped. **OVERFIRING VOIDS YOUR WARRANTY!**
- 4) Cool ashes should be disposed of carefully, using a metal container.
- 5) Do not burn wet or green wood. Store wood in a dry location.
- 6) DO NOT BURN GARBAGE OR FLAMMABLE FLUIDS SUCH AS GASOLINE, NAPHTHA OR ENGINE OIL. Do not burn treated wood, or wood with salt (driftwood, etc.). Burning materials other than wood (including charcoal) under adverse conditions may generate carbon monoxide in the home, resulting in illness or possible death.
- 7) Do not permit creosote or soot to accumulate excessively in the chimney or inside the firebox.
- 8) Check your chimney system thoroughly when installing into an existing metal or masonry chimney. Seek professional advice if in doubt about its condition.
- 9) Do not connect this unit to a chimney flue already serving another appliance.
- 10) Comply with all minimum clearances to combustibles as shown in this manual for this appliance.
- 11) Build fire on brick firebox floor. Do not use grates, andirons or other methods to support fuel.
- 12) HOT WHILE IN OPERATION! Keep children, pets, clothing and furniture away. Contact can cause skin burns.
- 13) Do not connect to any air distribution duct or system.
- 14) RISK OF FIRE! Do not operate with stove door or ash removal system door open.
- 15) For further information refer to NFPA 211 (US) or CAN/CSA-B365 (Canada).
- 16) **WARNING:** DO NOT OPERATE WITHOUT FULLY ASSEMBLING ALL COMPONENTS.
- 17) **WARNING:** WHEN ASSEMBLING APPLIANCE, USE ONLY HEAT-N-GLO PRODUCTS MANUFACTURED COMPONENTS. USE OF ANY OTHER COMPONENTS WILL VOID YOUR WARRANTY AND COULD PRESENT A SERIOUS SAFETY HAZARD.



FT-210



FT-300

MANUEL D'INSTALLATION**MODÈLES:**
FT-210 FT-300
POÊLE À BOISTesté et
certifié parBeaverton
Oregon États-Unis

OMNI-Test Laboratories, Inc.

**Ce manuel présente les instructions
suivantes: • Installation • Utilisation
• Entretien
CONSERVEZ CES INSTRUCTIONS****IMPORTANTES CONSIGNES DE SÉCURITÉ :**

Veillez lire attentivement l'intégralité de ce manuel avant d'installer et de mettre en service votre nouvel appareil de chauffage. Le non respect de ces instructions peut être à l'origine de dommages matériels ou corporels, parfois mortels.

AVANT LA PREMIÈRE MISE EN SERVICE : décollez toutes les étiquettes de la vitre. Nettoyez les parties dorées avec un chiffon doux et un nettoyeur à vitre afin d'enlever les marques de doigt et les taches d'huile.

- 1) Lors de l'installation de votre poêle, il est important de veiller au respect des consignes de sécurité relatives aux risques d'incendie. Un appareil mal installé peut être à l'origine d'un incendie chez vous. Pour réduire les risques d'incendie, respectez scrupuleusement les instructions d'installation ci-après. Adressez-vous aux autorités locales du bâtiment et des incendies pour connaître les restrictions et les exigences relatives à l'inspection de l'installation en vigueur dans votre région.
- 2) **ATTENTION:** N'utilisez jamais d'essence, de combustible d'éclairage équivalent, de kérosène, d'allume-feu ni aucun autre liquide similaire pour démarrer ou activer un feu dans cet appareil de chauffage. Tenez tous ces produits suffisamment éloignés du poêle pendant son fonctionnement.
- 3) Lorsque l'une des parties de l'unité de chauffage commence à rougeoyer, le poêle est en surchauffe. Fermez complètement l'arrivée d'air en déplaçant au maximum le volet sur la droite et ce, jusqu'à ce que les parties incandescentes ne rougeoient plus. **LA GARANTIE EST NULLE EN CAS DE SURCHAUFFE !**
- 4) Les braises froides doivent être enlevées avec précaution, dans un récipient métallique.
- 5) Ne faites pas brûler de bois humide ou vert. Stockez le bois à l'abri de l'humidité.
- 6) **NE BRÛLEZ PAS DE DÉCHETS NI DE LIQUIDES INFLAMMABLES, COMME DE L'ESSENCE, DU NAPHTE OU DE L'HUILE DE MOTEUR.** Ne faites pas brûler de bois traité ni salé (bois flottant, etc.). Dans l'hypothèse d'un mauvais fonctionnement, la combustion de tout autre matériau que le bois (charbon de bois compris) peut engendrer l'émission d'un gaz nocif, voire mortel, à l'intérieur de l'habitation : le monoxyde de carbone.
- 7) Évitez toute accumulation excessive de créosote ou de suie dans la cheminée ou à l'intérieur du foyer.
- 8) Vérifiez très attentivement votre cheminée si vous installez votre appareil dans une cheminée métallique ou en maçonnerie préexistante. En cas de doute, n'hésitez pas à faire appel à un professionnel.
- 9) Ne raccordez pas ce poêle à un conduit de cheminée desservant déjà un autre appareil.
- 10) Respectez les dégagements minimums par rapport aux matériaux combustibles qui sont recommandés dans ce manuel pour cet appareil.
- 11) Faites le feu directement sur les briques du foyer. Ne posez pas les matériaux combustibles sur une grille, un chenet ou sur tout autre support.
- 12) **ATTENTION: LORSQU'IL FONCTIONNE, CE POÊLE EST BRÛLANT !** Veillez à tenir les enfants et les animaux éloignés de cet appareil et à ne pas approcher de vêtements ni de meubles. Le contact avec ce poêle peut entraîner de très graves brûlures.
- 13) Ne raccordez pas cet appareil à un système ou à un conduit de distribution d'air.
- 14) **RISQUE D'INCENDIE:** Lorsque vous utilisez cet appareil, veillez à bien refermer la porte du poêle et celle du système de récupération des cendres.
- 15) Pour de plus amples informations, reportez-vous à la norme NFPA 211 (États Unis) ou au code d'installation des appareils à combustibles solides, norme B365, de la CSA (Association canadienne de normalisation).
- 16) **AVERTISSEMENT: NE METTEZ PAS CET APPAREIL EN SERVICE AVANT L'ASSEMBLAGE COMPLET DE TOUS SES COMPOSANTS.**
- 17) **AVERTISSEMENT: LORS DU MONTAGE DU POÊLE, UTILISEZ UNIQUEMENT LES PIÈCES D'ORIGINE HEAT-N-GLO. L'UTILISATION D'AUTRES PIÈCES REND LA GARANTIE INAPPLICABLE ET PEUT SE RÉVÉLER TRÈS DANGEREUSE.**

NOTES

REMARQUES

MODEL NAME

___FT-210 ___FT-300

MODÈLE

Serial Number

Numéro de série

Date Purchased

Date d'achat

Dealership
Where Purchased

Nom du vendeur

Dealer Phone

Téléphone du vendeur

Additional Information:

Informations complémentaires:

After completing your warranty card, attach your sales receipt and warranty stub here for future reference.

Après avoir complété cette carte de garantie, placez ici le ticket de caisse et le talon de la garantie pour toute référence ultérieure.

TABLE OF CONTENTS

Listings & Safety Cautions.....	5
Safety / Serial Number Label Location	5
Installation Materials Needed	6
Venting System Overview.....	7
Dimensions	8-9
Locating Your Stove	10
Vent Specifications	10
Clearances to Combustibles.....	11-12
Floor Protection	13
Alternate Floor Protection Worksheet.....	14

INSTALLATION METHODS:

Chimney Height Table & 2-10-3- Rule	15
Flue Systems & Chimney Connections	16
Masonry Chimney	17
Solid Pack with Metal Supports	18-19
Metal Pre-Fab Chimney.....	20
Mobile Home	21-22

OPERATING INSTRUCTIONS:

The Burning Process.....	23-24
Air System	25
Operating Instructions	25
Burning Guidelines	25
Building a Fire.....	25-26
Opacity	26
Burn Rates	27
Wood Selection & Storage	28-29
Fan Kit Operation.....	30

MAINTENANCE:

Creosote Removal.....	31
Glass Care & Cleaning.....	31
Gold Plated Surfaces.....	31
Chimney Cleaning	32
Firebrick	32
Overfiring.....	32
Ash Disposal	32

ACCESSORY / PARTS REPLACEMENT

Glass Replacement	30
Outside Air Kit.....	33
Ash Removal System (ARS)	34
ARS Operation and Cleaning	34-35
FT-300 Leg Kit Installation	35
Brick Replacement	36
Fan Kit Installation and Operation	37
Baffle Removal & Installation.....	38
Door Handle Assembly.....	39
Accessory & Replacement Parts List	39
Warranty (back cover).....	40

TABLE DES MATIÈRES

Certifications & Consignes de sécurité	5
Localisation du numéro de série/ sécurité	5
Équipement nécessaire lors de l'installation.....	6
Présentation du système de ventilation.....	7
Dimensions	8-9
Positionnement du poêle.	10
Dispositif de ventilation - Caractéristiques techniques	10
Dégagements requis par rapport aux matériaux combustibles	11-12
Protection du sol	13
Feuille de calcul pour une protection de sol alternative	14

MÉTHODES D'INSTALLATION :

Récapitulatif des élévations de cheminée et règle 2-10-3	15
Systèmes de cheminées et tuyaux de raccordement	16
Cheminée en maçonnerie	17
Cheminée compacte avec supports métalliques.	18-19
Cheminée métallique préfabriquée	20
Maison mobile	21-22

INSTRUCTIONS D'UTILISATION :

Processus de combustion	23-24
Système d'aération.....	25
Consignes d'utilisation.....	25
Consignes de combustion	25
Préparation d'un feu	25-26
Opacité	26
Vitesses de combustion.....	27
Choix et stockage du bois	28-29
Utilisation du système de ventilation	30

ENTRETIEN

Retrait de la créosote	31
Entretien et nettoyage de la vitre.	31
Surfaces dorées	31
Nettoyage de la cheminée	32
Briques réfractaires	32
Surchauffe	32
Enlèvement des cendres	32

ACCESSOIRES/PIÈCES DE RECHANGE

Changement de la vitre.	30
Dispositif d'arrivée d'air extérieur	33
Système de récupération des cendres	34
Utilisation et nettoyage du système de récupération des cendres.....	35
Remplacement des briques.....	36
Installation et utilisation du système de ventilation.....	37
Retrait et installation du déflecteur	38
Montage de la poignée de porte.....	39
Liste des accessoires et des pièces de rechange	39
La Garantie.....	40

LISTINGS & SAFETY CAUTIONS

**SAFETY / SERIAL NUMBER LABEL IS
LOCATED ON THE BACK OF THE STOVE.**

These installation instructions describe the installation and operation of the Heat-N-Glo FT-210 and FT-300 woodstoves. This stove meets the U.S. Environmental Protection Agency's 1990 particulate emission standards. The FT-210 and FT-300 are listed by OMNI-Test Laboratories, Inc. to UL Safety Standard 1482, and ULC S627, and (UM) 84-HUD. Both Models are approved for mobile home installations when not installed in a sleeping room and when an outside combustion air inlet is provided. The structural integrity of the mobile home floor, ceiling, and walls must be maintained. The stove must be properly grounded to the frame of the mobile home. Outside Air Kit, part AK14 must be installed in a mobile home installation.

Check with your local building code agency before you begin your installation to ensure compliance with local codes, including the need for permits and follow-up inspections. Be sure local building codes do not supersede UL specifications and always obtain a building permit so that insurance protection benefits cannot be unexpectedly cancelled. If any assistance is required during installation, please contact your local dealer.

Inspect and clean vent system frequently in accordance with the instructions contained in this manual. Do not connect this unit to a chimney serving another appliance.

When using optional Fan Kit, part GFK-160-FT, route power cord away from unit. Do not route cord under or in front of appliance.

Do not elevate fire. Build wood fire directly on firebrick. Do not burn without firebrick.

Do not overfire - if heater or chimney connector glows, you are overfiring. Stove thermometer recommended.

Operate only with the door closed. Open only to add fuel to the fire. Operating with the door open can cause hot embers or sparks to fall out and a fire may result.

See page 26-29 for proper fuel specifications.

CERTIFICATIONS & CONSIGNES DE SÉCURITÉ

**Localisation du numéro de série/
sécurité arrière-garde au de l'appareil**

Les instructions d'installation et d'utilisation suivantes sont propres au poêle Heat-N-Glo FT-210 et FT-300. Ce poêle répond aux normes d'émission de particules définies en 1990 par l'Agence de Protection de l'Environnement des États-Unis (U.S. Environmental Protection Agency). Le modèle FT-210 et FT-300 a été testé et certifié par la société OMNI-Test Laboratories, Inc. conformément aux normes de sécurité UL 1482, ULC S627 et (UM) 84-HUD. Ce modèle est homologué pour les maisons mobiles sous deux réserves : il ne doit pas être installé dans une chambre et une arrivée d'air extérieur doit être prévue. L'intégrité structurelle du sol, du plafond et des murs de la maison mobile doit être conservée. Le poêle doit être solidement fixé à la structure de la maison mobile. La pièce AK14 du dispositif d'arrivée d'air extérieur est destinée à une installation dans une maison mobile.

Avant de procéder à l'installation, vérifiez auprès de l'agence locale responsable des normes de construction si votre appareil est conforme aux réglementations locales. Demandez notamment si un permis est nécessaire et renseignez-vous sur les contrôles ultérieurs applicables à votre appareil. Vérifiez que les réglementations locales n'abrogent pas les spécifications UL. Dans tous les cas, il est conseillé d'obtenir un permis de construire pour éviter toute opposition imprévue de votre contrat d'assurance. Si vous avez besoin d'aide pendant l'installation, n'hésitez pas à vous adresser à votre distributeur.

Vérifiez et nettoyez régulièrement le système de ventilation conformément aux instructions de ce manuel. Ne raccordez pas ce poêle à une cheminée desservant un autre appareil.

Si vous utilisez la pièce GFK-160-FT du système de ventilation en option, tenez le câble d'alimentation éloigné de cet appareil. Ne le faites pas passer dessous ni devant le poêle.

Ne surélevez pas le feu. Faites votre feu directement sur les briques réfractaires.

Ne faites pas de feu sans avoir au préalable disposé les briques réfractaires. Évitez toute surchauffe, caractérisée par le rougeoiement du tuyau de raccordement ou de l'appareil. Il est recommandé d'utiliser un thermomètre spécialement prévu pour les poêles.

Utilisez votre appareil porte fermée uniquement. N'ouvrez la porte que pour alimenter le feu. Si vous laissez la porte ouverte, des braises ou des étincelles risquent de s'échapper et de déclencher un début d'incendie. Reportez-vous aux pages 26-29 pour connaître les combustibles recommandés.

ÉQUIPEMENT DE PROTECTION NÉCESSAIRE LORS DE L'INSTALLATION

TUYAU DE RACCORDEMENT (également appelé conduit de fumée ou tuyau de poêle): Ce tuyau raccorde le poêle à la cheminée (voir page 16). Il doit être en acier bronzé ou noir de 24 MSG et avoir un diamètre minimum de 152 mm (6 po). Il peut également s'agir d'un tuyau à double paroi ventilé et isolé ayant fait l'objet d'une certification.

INSTALLATION MATERIALS NEEDED FOR SAFETY

CHIMNEY CONNECTOR (also known as flue pipe or stove pipe): The chimney connector joins the stove to the chimney (**see page 16**). It must be 6" (152mm) minimum diameter 24 MSG black or blued steel, or an approved air-insulated double wall venting pipe.

THIMBLE: A manufactured or site-constructed device installed in combustible walls through which the chimney connector passes to the chimney (**see page 18**). It is intended to keep the walls from igniting.

CHIMNEY SYSTEMS:

- A. APPROVED MASONRY (**see specifications on page 17**) with at least 5/8" (16mm) fire clay lining joined with refractory cement or other listed system suitable for use with wood stoves.
- B. PREFABRICATED 6" (152mm) listed high temperature (UL 103 HT or ULC S629M) chimney. Components required by manufacturers for installation such as the chimney support base, firestop (as appropriate), attic insulation shield, insulated tee, etc., are necessary to assure a safe chimney installation. Use only components manufactured for the chimney. Chimney installation should meet NFPA 211 standards

FIRE SAFETY: To provide reasonable fire safety, the following should be given serious consideration:

1. Install at least one smoke detector on each floor of your home to ensure your safety. They should be located away from the heating appliance and close to the sleeping areas. Follow the smoke detector manufacturer's placement and installation instructions, and be sure to maintain regularly.
2. A conveniently located Class A fire extinguisher to contend with small fires resulting from burning embers.
3. A practiced evacuation plan, consisting of at least two escape routes.
4. A plan to deal with a chimney fire as follows:
In the event of a chimney fire:
 - A. Notify fire department
 - B. Prepare occupants for immediate evacuation.
 - C. Close all openings into the stove.
 - D. While awaiting fire department, watch for ignition of adjacent combustibles from overheated stove pipe, hot embers or sparks from the chimney.

ÉQUIPEMENT DE PROTECTION NÉCESSAIRE LORS DE L'INSTALLATION (Suite)

COLLIER:

Élément fabriqué en usine ou sur site, qui est placé dans les surfaces combustibles au niveau desquelles le tuyau est raccordé à la cheminée (voir page 18). Un tel dispositif vise à empêcher les murs de prendre feu.

SYSTÈMES DE CHEMINÉE:

A. MAÇONNERIE APPROUVÉE HOMOLOGUÉE (voir spécifications caractéristiques page 17) constituée de boisseaux d'argile réfractaire d'au moins 16 mm (5/8 po) tenus par un mortier réfractaire ou de tout autre système homologué pour les poêles à bois.

B. CHEMINÉE Préfabriquée de 152 mm (6 po) conçue pour résister aux températures élevées, et testée selon les normes UL 103 HT ou ULC S629M. Pour que l'installation de la cheminée réponde aux normes de sécurité, il est indispensable d'utiliser les équipements demandés par les fabricants, comme un support de cheminée, un coupe-feu (en fonction des besoins), une isolation des combles, une section en té calorifugée, etc. Utilisez uniquement les équipements fabriqués pour cette cheminée. L'installation de la cheminée doit répondre aux normes NFPA 211.

PROTECTION CONTRE LES INCENDIES: Pour vous protéger au maximum contre les risques d'incendie, respectez scrupuleusement les consignes suivantes:

1. Installez au moins un détecteur de fumée par étage. Placez-les loin de l'appareil de chauffage mais à proximité des chambres. Respectez bien les instructions de positionnement et d'installation fournies par le fabricant, et procédez régulièrement à leur entretien.
2. Placez un extincteur de Classe A à l'endroit le plus approprié pour pouvoir éteindre les feux de faible importance causés par des braises.
3. Prévoyez un plan d'évacuation, comprenant au moins deux issues de secours.
4. Prévoyez ce qu'il faut faire en cas d'incendie, et notamment :
En cas de feu dans la cheminée :
 - A. Prévenez les pompiers.
 - B. Avertissez tous les occupants en vue de leur évacuation immédiate.
 - C. Fermez toutes les arrivées d'air du poêle.
 - D. En attendant les secours, veillez à ce qu'aucun matériau combustible contigu ne prenne feu du fait de sa proximité avec le tuyau du poêle en surchauffe, de braises incandescentes ou encore d'étincelles provenant de la cheminée.

VENTING SYSTEM

The venting system consists of a chimney connector and a chimney. These get extremely hot during use. Temperatures inside the chimney may exceed 2000°F (1100°C) in the event of a creosote fire. To protect against the possibility of a house fire, the chimney connector and chimney must be properly installed and maintained. An approved thimble must be used when a connection is made through a combustible wall to a chimney. A chimney support package must be used when a connection is made through the ceiling to a prefabricated chimney. These accessories are absolutely necessary to provide safe clearances to combustible wall and ceiling material. Follow venting manufacturer's clearances when installing venting system.

This stove may be connected to a lined masonry chimney or a listed high temperature prefabricated approved metal chimney. Do not connect it to a chimney serving another appliance. To do so will affect the safe operation of both appliances.

WARNING!

NEVER DRAW OUTSIDE COMBUSTION AIR FROM A WALL, FLOOR OR CEILING CAVITY OR FROM ANY ENCLOSED SPACE SUCH AS AN ATTIC OR GARAGE.

WARNING !

DO NOT ATTEMPT TO OPERATE THIS WOODSTOVE WITHOUT READING AND UNDERSTANDING THESE OPERATING INSTRUCTIONS THOROUGHLY. FAILURE TO OPERATE THIS APPLIANCE PROPERLY MAY CAUSE A HOUSE FIRE.

WARNING !

THE OUTSIDE SURFACES OF THIS UNIT WILL BECOME EXTREMELY HOT DURING USE. ALWAYS KEEP CHILDREN AWAY WHILE IT IS OPERATING AND DO NOT LET ANYONE OPERATE THIS APPLIANCE UNLESS THEY ARE FAMILIAR WITH THESE OPERATION INSTRUCTIONS.

SYSTÈME DE VENTILATION

Le système de ventilation comprend un tuyau de raccordement et une cheminée. Ces deux éléments deviennent extrêmement brûlants pendant l'utilisation du poêle. À l'intérieur de la cheminée, la température peut excéder 1 100 °C (2000 °F) en cas de feu de créosote. Pour éviter tout risque d'incendie, il est impératif que le tuyau de raccordement et la cheminée soient correctement installés et entretenus. Un collier homologué doit être utilisé en cas de raccordement de la cheminée à travers une surface combustible. Vous devez utiliser un équipement de support de cheminée en cas de raccordement à une cheminée préfabriquée à travers le plafond. Il est impératif d'utiliser ces accessoires pour assurer des dégagements de sécurité suffisants par rapport aux surfaces combustibles du mur et du plafond. Respectez les dégagements de ventilation indiqués par le fabricant lors de l'installation du système de ventilation.

Vous pouvez raccorder ce poêle à une cheminée en maçonnerie comportant un chemisage ou à une cheminée métallique préfabriquée homologuée conçue pour résister à de très fortes températures. Ne raccordez pas ce poêle à une cheminée desservant déjà un autre appareil. Vous risqueriez d'altérer le bon fonctionnement de ces deux équipements.

AVERTISSEMENT !

N'UTILISEZ JAMAIS D'AIR COMBURANT PROVENANT D'UNE CAVITÉ PRÉSENTE DANS UN MUR, DANS LE SOL OU DANS LE PLAFOND NI DE TOUT AUTRE ESPACE CLOS, COMME UN GRENIER OU UN GARAGE.

AVERTISSEMENT !

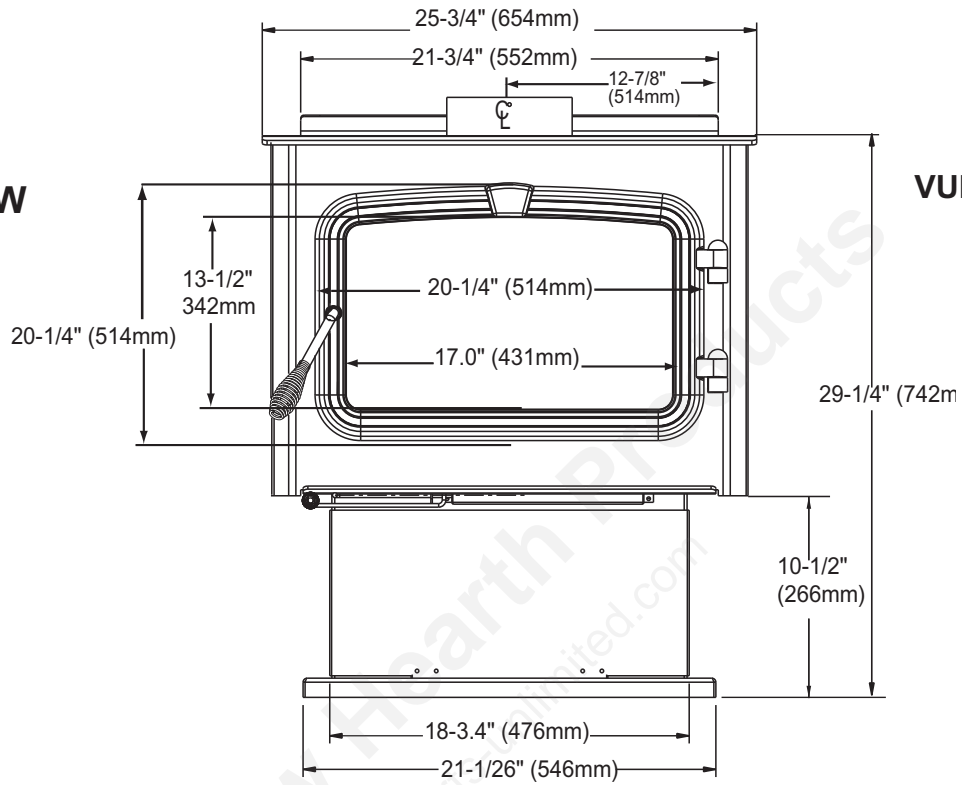
NE METTEZ PAS CE POÊLE À BOIS EN SERVICE AVANT D'AVOIR LU ET BIEN COMPRIS LES PRÉSENTES INSTRUCTIONS D'INSTALLATION. L'UTILISATION INAPPROPRIÉE DE CET APPAREIL PEUT ÊTRE À L'ORIGINE D'UN INCENDIE.

AVERTISSEMENT !

LES PAROIS EXTÉRIEURES DE CETTE UNITÉ DEVIENNENT EXTRÊMEMENT CHAUDES EN COURS D'UTILISATION. VEILLEZ À TENIR LES ENFANTS ÉLOIGNÉS EN PERMANENCE ET N'AUTORISEZ L'UTILISATION DE CET APPAREIL QU'AUX PERSONNES MAÎTRISANT CES CONSIGNES.

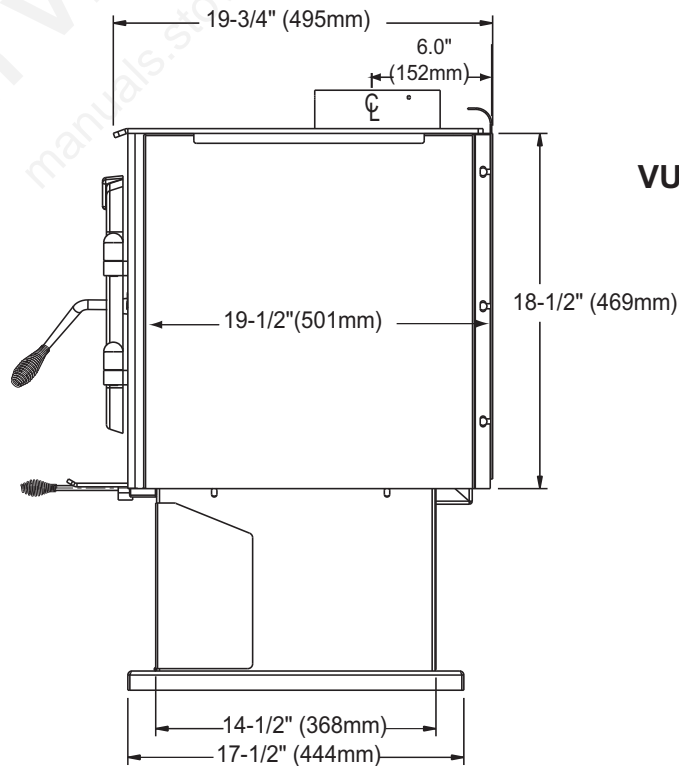
DIMENSIONS FT-210

FRONT VIEW



VUE AVANT

SIDE VIEW

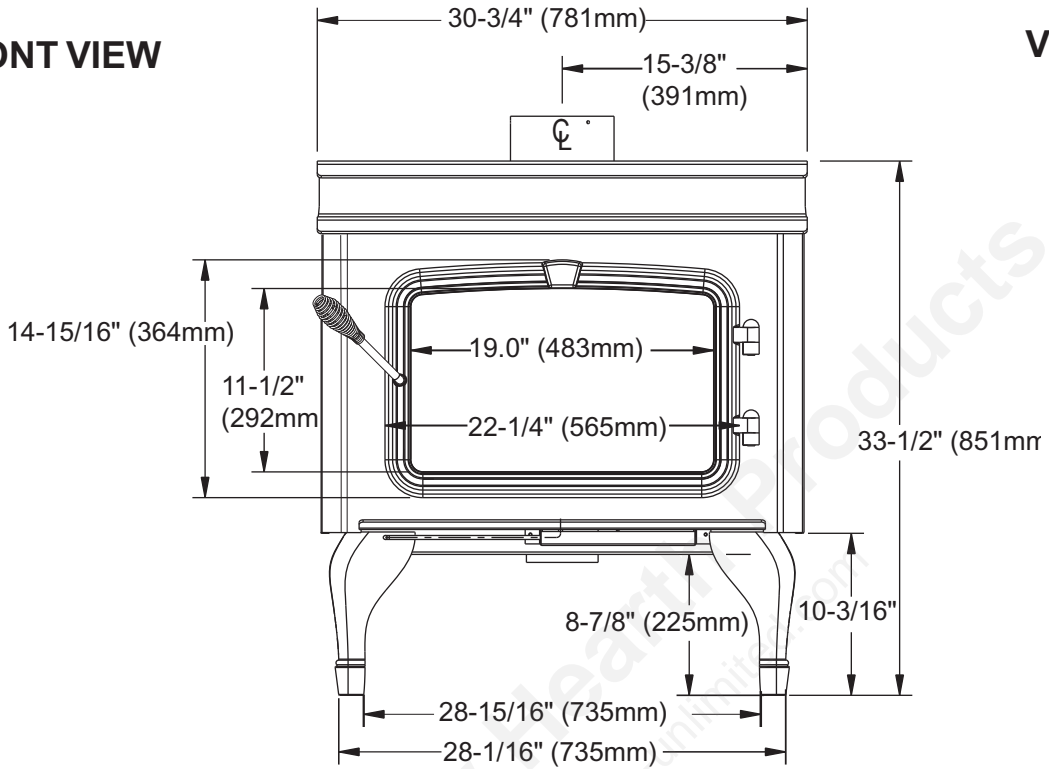


VUE LATÉRALE

DIMENSIONS FT-300

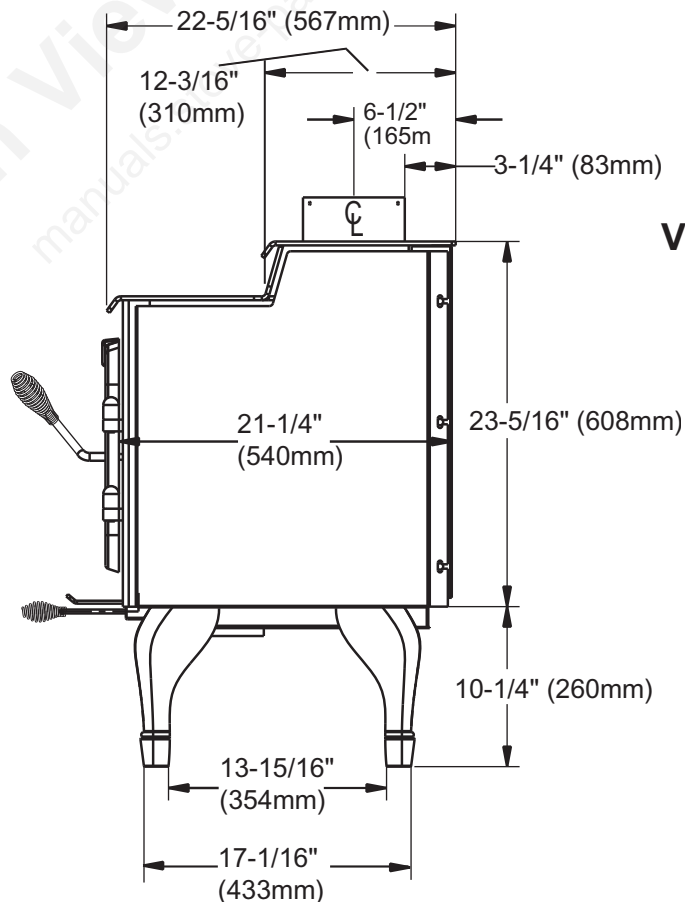
FRONT VIEW

VUE AVANT



SIDE VIEW

VUE LATÉRALE



LOCATING YOUR STOVE

WHEN LOCATING YOUR STOVE consider safety, convenience, traffic flow, and the fact that the stove will need a chimney and chimney connector. It is a good idea to plan your installation on paper, using exact measurements for clearances and floor protection, before actually beginning the installation. If you're not using an existing chimney, place the stove where there will be a clear passage for a factory-built listed chimney through the ceiling and roof.

AVOID FIRE: Maintain the designated clearances to combustibles. Insulation must not touch the chimney. You must maintain the designated air space clearance around the chimney. This space around a chimney is necessary to allow natural heat removal from the area. Insulation in this space will cause a heat buildup, which may ignite wood framing.

NOTE: Clearances may only be reduced by means approved by the regulatory authority having jurisdiction.

WE RECOMMEND that a qualified building inspector and your insurance company representative review your plans before installation.

VENT SPECIFICATIONS:

Single Wall: Six inch (6") (152mm) diameter, minimum 24 MSG black or blued steel connector pipe, with a listed factory-built chimney type UL103 HT* suitable for use with solid fuels, or a masonry chimney, and the referenced clearances.

Double Wall/Mobile Home: Six inch (6") (152mm) diameter, listed double wall air insulated connector pipe with listed factory-built UL103 HT* Class "A" chimney, or a masonry chimney (Mobile Home must be equipped with a spark arrestor), and the referenced clearances. Use only double-wall connector pipe, Dura-Vent DVL, Selkirk metalbestos DS or Security DL double wall connector.

***In Canada must comply with CAN/ULC-S269-M87 for the 650°C Factory-built chimney.**

POSITIONNEMENT DU POÊLE

LORS DU CHOIX DE L'EMPLACEMENT DE VOTRE POÊLE, préférez un endroit bien protégé, pratique et offrant un faible passage. N'oubliez pas également que votre poêle doit être raccordé à une cheminée par un conduit de fumée. Il est conseillé de réfléchir à cette installation sur papier avant de passer à la pratique. Vous pouvez ainsi prévoir très précisément, avec les mesures exactes, la protection du sol et les dégagements requis. Si vous n'avez pas encore de cheminée, placez le poêle à l'endroit où il sera le plus pratique de percer le plafond et le toit pour y placer une cheminée préfabriquée testée et certifiée.

POUR ÉVITER TOUT RISQUE D'INCENDIE: Respectez bien les dégagements requis par rapport aux matériaux combustibles. Les matériaux d'isolation ne doivent pas être en contact avec la cheminée. Il est primordial de conserver l'espace d'air prévu tout autour de la cheminée. Cet espace permet à la chaleur naturelle de s'échapper. L'isolation de cet espace risque d'entraîner une élévation de la température, voire d'embraser la structure en bois.

REMARQUE: Toute réduction de ces dégagements doit être approuvée par les autorités compétentes en la matière.

NOUS VOUS RECOMMANDONS de faire valider votre plan par un inspecteur du bâtiment et par votre agent d'assurance avant de procéder à l'installation.

DISPOSITIF DE VENTILATION - CARACTÉRISTIQUES TECHNIQUES:

Simple paroi: Tuyau de raccordement en acier bronzé ou noir de 152 mm (6 po) et de 24 MSG au minimum; cheminée préfabriquée certifiée UL103 HT* pour combustibles solides ou cheminée en maçonnerie; dégagements requis.

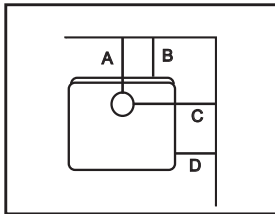
Double paroi/maison mobile: Tuyau de raccordement isolé à double paroi, de 152 mm (6 po) de diamètre (certifié); cheminée préfabriquée certifiée UL103 HT* de Classe A ou cheminée en maçonnerie (votre maison mobile doit être équipée d'un pare-étincelles) ; dégagements requis. Utilisez uniquement un tuyau de raccordement à double paroi, Dura-Vent DVL, Selkirk metalbestos DS ou Security DL.

***Au Canada, ces équipements doivent être conformes aux normes ULC-S269-M87 applicables aux cheminées préfabriquées de 650°C.**

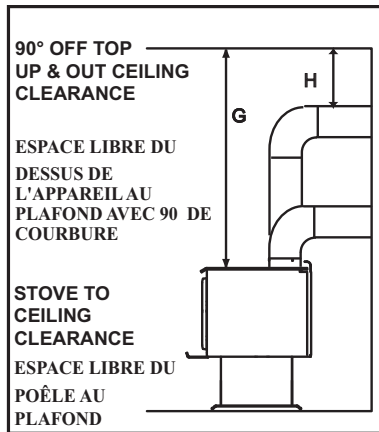
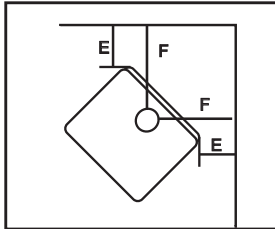
CLEARANCES TO COMBUSTIBLES (UL AND ULC)

HEAT-N-GLO Model: FT-210

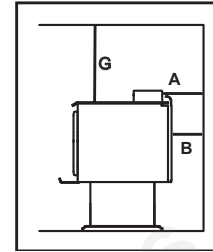
BACKWALL / SIDEWALL
MUR ARRIÈRE/MUR DE CÔTÉ



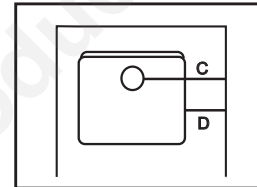
CORNER INSTALLATION
INSTALLATION DU COIN



ALCOVE SIDE VIEW
VUE DE CÔTÉ DE L'ALCÔVE



ALCOVE TOP VIEW
VUE DU HAUT DE L'ALCÔVE



MINIMUM CLEARANCES TO COMBUSTIBLE MATERIALS In Inches & (Millimeters)

NOTE: All "A", "C" and "F" Dimensions are to the inside diameter of the flue collar.

ESPACES LIBRES MINIMUM DES MATÉRIAUX COMBUSTIBLES:

En Pouces & (millimètres)

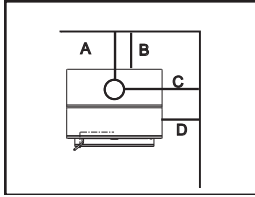
NOTE: Toutes les dimensions "A", "C", et "F" sont à partir du diamètre intérieur de l'entrée du conduit.

	A	B	C	D	E	F	G	H	
INSTALLATION: Full Vertical INSTALLATION: ENTIÈREMENT VERTICALE									
SINGLE WALL PIPE	17.5 (445)	14 (356)	26.5 (673)	16 (406)	8 (203)	18 (457)	43 (1092)	18 (457)**	CONDUIT DU MUR SIMPLE
DOUBLE WALL PIPE	14.5 (368)	11 (279)	26.5 (673)	16 (406)	7 (178)	17 (432)	43 (1092)	18 (457)**	CONDUIT DU MUR DOUBLE
INSTALLATION: 90° Elbow Through Backwall INSTALLATION: 90° DU COURBURE AU DESSUS DE HAUT DU POÊLE A TRAVERS LE MUR ARRIÈRE									
DOUBLE WALL PIPE 90° 2 FT Vertical	16.5 (419)	13 (330)	26.5 (673)	16 (406)	N/A	N/A	43 (1092)	8 (203)	CONDUIT DU MUR DOUBLE 90° 609mm Vertical
DOUBLE WALL PIPE 90° Off Stove	11.5 (292)	8 (203)	26.5 (673)	16 (406)	N/A	N/A	54 (1372)	N/A	CONDUIT DU MUR DOUBLE 90° du courbure au dessus de haut du poêle
INSTALLATION: ALCOVE Six inch (6") (152mm) diameter listed double wall air insulated connector pipe with UL 103 HT listed factory-built Class "A" chimney, or a masonry chimney. (Mobile Home must be equipped with a spark arrestor). Maximum depth of alcove shall be no more than 48"(1220mm) with a minimum height of 54.5" (1384mm) to top of unit, and the referenced clearances. INSTALLATION: ALCÔVE - De six (6") (152mm) de diamètre, le connecteur du conduit d'air isolé pour mur double avec une cheminée bâtit en usine UL103HT de Classe "A", ou une cheminée de briques. (Les maisons mobiles doivent être équipées d'un arrêt d'étincelle). La profondeur maximum de l'alcôve ne doit pas être de plus de 48" (1220mm) avec une hauteur minimum de 54.5" (1384mm) du haut de l'appareil, et des espaces libres alloués.									
DOUBLE WALL PIPE	16.5 (419)	13 (330)	25.5 (648)	15 (381)	N/A	N/A	54.5 (1384)	18 (457)**	CONDUIT DU MUR DOUBLE
*In Canada must comply with Standard CAN/ULC-S629-M87 for the 650°C Factory-built chimney. *Au Canada doit conformer a CAN/ULC-S629-M87 la norme pour 650°C cheminée bâtit en usine.									
** NPFA MINIMUM CLEARANCE - NOT TESTED					** ESPACE LIBRE MINIMUM NFPA - PAS TESTÉ				

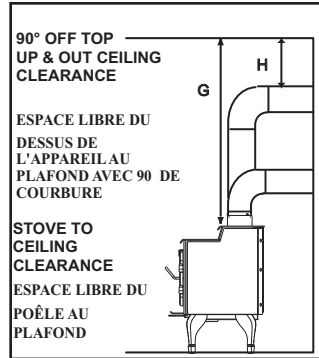
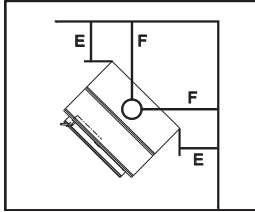
CLEARANCES TO COMBUSTIBLES (UL AND ULC)

HEAT-N-GLO Model: FT-300

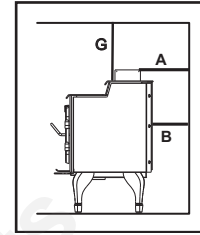
BACKWALL / SIDEWALL
MUR ARRIÈRE/MUR DE CÔTÉ



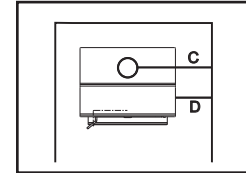
CORNER INSTALLATION
INSTALLATION DU COIN



ALCOVE SIDE VIEW
VUE DE CÔTÉ DE L'ALCÔVE



ALCOVE TOP VIEW
VUE DU HAUT DE L'ALCÔVE



MINIMUM CLEARANCES TO COMBUSTIBLE MATERIALS In Inches & (Millimeters)

NOTE: All "A", "C" and "F" Dimensions are to the inside diameter of the flue collar.

ESPACES LIBRES MINIMUM DES MATÉRIAUX COMBUSTIBLES:

En Pouces & (millimètres)

NOTE: Toutes les dimensions "A", "C", et "F" sont à partir du diamètre intérieur de l'entrée du conduit.

	A	B	C	D	E	F	G	H	
INSTALLATION: Full Vertical									
INSTALLATION: ENTIÈREMENT VERTICALE									
SINGLE WALL PIPE	17 (432)	11 (279)	31 (787)	16 (406)	7 (178)	22(559)	51 (1295)	N/A	CONDUIT DU MUR SIMPLE
DOUBLE WALL PIPE	14 (356)	8 (203)	31 (787)	16 (406)	3 (76)	18 (457)	51 (1295)	N/A	CONDUIT DU MUR DOUBLE
INSTALLATION: 90° Elbow Through Backwall									
INSTALLATION: 90° DU COURBURE AU DESSUS DE HAUT DU POÊLE A TRAVERS LE MUR ARRIÈRE									
DOUBLE WALL PIPE	13 (330)	7 (178)	31 (787)	16 (406)	N/A	N/A	51 (1295)	6 (152)	CONDUIT DU MUR DOUBLE
90° 2 FT Vertical									90° 609mm Vertical
DOUBLE WALL PIPE	12 (305)	6 (152)	31 (787)	16 (406)	N/A	N/A	51 (1295)	N/A	CONDUIT DU MUR DOUBLE
90° Off Stove									90° du courbure au dessus de haut du poêle
INSTALLATION: ALCOVE Six inch (6") (152mm) diameter listed double wall air insulated connector pipe with UL103HT listed factory-built Class "A" chimney, or a masonry chimney. (Mobile Home must be equipped with a spark arrestor). Maximum depth of alcove shall be no more than 48"(1220mm) with a minimum height of 84" (2134mm) to top of unit largeur minimum de 63" (1600mm), and the referenced clearances.									
INSTALLATION: ALCÔVE - De six (6") (152mm) de diamètre, le connecteur du conduit d'air isolé pour mur double avec une cheminée bâtit en usine UL103HT de Classe "A", ou une cheminée de briques. (Les maisons mobiles doivent être équipées d'un arrêt d'étincelle). La profondeur maximum de l'alcôve ne doit pas être de plus de 48" (1220mm) avec une hauteur minimum de 84" (2134mm) du haut de l'appareil et largeur minimum de 63" (1600mm), et des espaces libres alloués.									
DOUBLE WALL PIPE	14 (356)	8 (203)	31 (787)	16 (406)	N/A	N/A	51 (1295)	N/A	CONDUIT DU MUR DOUBLE
<i>*In Canada must comply with Standard CAN/ULC-S629-M87 for the 650°C Factory-built chimney.</i>									
<i>*Au Canada doit conformer a CAN/ULC-S629-M87 la norme pour 650°C cheminée bâtit en usine.</i>									

FLOOR PROTECTION

FLOOR PROTECTION: Floor protector must be noncombustible material, extending beneath heater and to the front/sides/rear as indicated. The floor must be non-combustible or otherwise adequately protected from radiant heat given off by the unit and from sparks and falling embers. A layer of thin brick or ceramic tile over a combustible floor is not sufficient.

MODEL FT-210: In US installations, it is necessary to install a floor protector of 1/2" thick metal clad millboard ("k" value = .84) or equivalent at least 18" in front of glass door and 8" to both sides of the fuel loading door. Open the door and measure 8" from the side edge of the opening in the face of the stove. See Figure 13A. See *exception below.

In Canada, similar floor protection must be provided 18" (457mm) in front and 8" (203mm) from the sides and rear of the stove. See Figure 13B. See *exception below.

MODEL FT-310: In US installations, it is necessary to install a floor protector of 0.68 thick metal clad millboard ("k" value = .84) or equivalent at least 22" (559mm) in front of glass door and 8" to both sides of the fuel loading door. Open the door and measure 8" from the side edge of the opening in the face of the stove. See Figure 13C. See *exception below.

In Canada, similar floor protection must be provided 22" (559mm) in front and 8" (203mm) from the sides and rear of the stove. See Figure 13E. See *exception below.

PROTECTION DU SOL

PROTECTION DU SOL Le poêle doit être placé sur une assise non combustible s'étendant tout autour de lui, comme les schémas l'indiquent. Le sol doit être fabriqué dans un matériau non inflammable ou être correctement protégé de la chaleur rayonnante émise par l'unité de chauffage, ainsi que des étincelles et des braises qui en tombent. La protection d'un sol combustible par une simple couche de fines briques ou de tuiles en céramique est insuffisante.

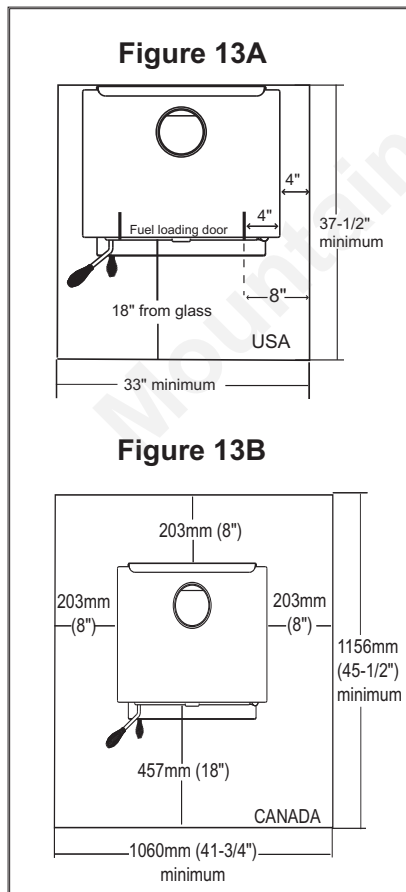
MODEL FT-210: Pour les installations aux États-Unis, il est nécessaire de placer sur le sol une épaisse plaque métallique de 127 mm (0,5 po) (valeur k = 0,84) ou équivalente, débordant d'au moins 457 mm (18 po) de la porte vitrée et de 203 mm (8 po) de chaque côté de la porte de chargement du poêle. Ouvrez la porte et mesurez 457 mm (8 po) à partir du bord de l'ouverture située à l'avant du poêle. Reportez-vous à la figure 13A. Reportez-vous à l'*exception ci-dessous.

Au Canada, vous devez protéger le sol de façon similaire: 457 mm (18 po) à l'avant et 203 mm (8 po) de chaque côté et à l'arrière du poêle. Reportez-vous à la figure 13B. Reportez-vous à l'*exception ci-dessous.

MODEL FT-310: Pour les installations aux États-Unis, il est nécessaire de placer sur le sol une épaisse plaque métallique de 0.68 (valeur k = 0,84) ou équivalente, débordant d'au moins 559 mm (22 po) de la porte vitrée et de 203 mm (8 po) de chaque côté de la porte de chargement du poêle. Ouvrez la porte et mesurez 203 mm (8 po) à partir du bord de l'ouverture située à l'avant du poêle. Reportez-vous à la figure 13C. Reportez-vous à l'*exception ci-dessous.

Au Canada, vous devez protéger le sol de façon similaire: 559 mm (22 po) à l'avant et 203 mm (8 po) de chaque côté et à l'arrière du poêle. Reportez-vous à la figure 13E. Reportez-vous à l'*exception ci-dessous.

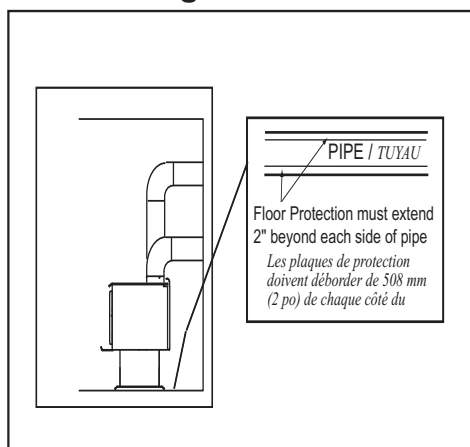
Model FT-210



***EXCEPTION:** Non-combustible floor protections must extend beneath the flue pipe when installed with horizontal venting and extend 2" (51mm) beyond each side.

***EXCEPTION:** Les plaques de protection non combustibles doivent se prolonger de 51 mm (2 po) de chaque côté du tuyau de raccordement dans le cas d'une installation avec ventilation horizontale. Reportez-vous à la figure 13E.

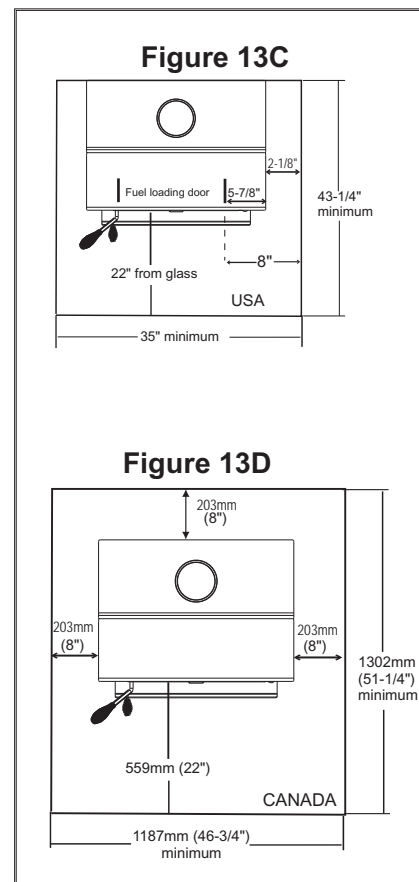
Figure 13E



NOTE: Drawings are for illustration purposes only and are not to scale.

Note: les dessins ne font qu'illustrer la situation et ils ne sont pas à l'échelle.

Model FT-300



ALTERNATE FLOOR PROTECTION WORKSEET

How to determine if alternate floor protection materials are acceptable:

All floor protection must be non-combustible (i.e., metals, brick, stone, mineral fiber boards, etc.). Any organic materials (i.e., plastics, wood paper products, etc.) are combustible and must not be used. The floor protection specified includes some form of thermal designation such as R-value (thermal resistance) or k-factor (thermal conductivity).

PROCEDURE:

1. Convert specification to R-value:

R-value given - no conversion needed.	K-factor is given with a required thickness (T) in inches: $R = \frac{1}{K \times 12} \times T$
k-factor is given with a required thickness (T) in inches: $R = \frac{1}{k} \times T$	r-factor is given with a required thickness (T) in inches: $R = r \times T$

2. Determine the R-value of the proposed alternate floor protector.

- i. Use the formula in step (1) to convert values not expressed as "R".
- ii. For multiple layers, add R-values of each layer to determine overall R-value.

3. If the overall R-value of the system is greater than the R-value of the specified floor protector, the alternate is acceptable.

EXAMPLE: The specified floor protector should be 3/4 inch thick material with a k-factor of 0.84. The proposed alternate is 4" brick with an r-factor of 0.2 over 1/8" mineral board with a k-factor of 0.29.

Step (a): Use formula above to convert specification to R-value. $R = \frac{1}{k} \times T = \frac{1}{.084} \times 0.75 = 0.893$

Step (b): Calculate R of proposed system. 4" brick of r = 0.2, therefore: $R_{brick} = 0.2 \times 4 = 0.431$
 1/8" mineral board of k = 0.29, therefore: $R_{mineral\ board} = \frac{1}{0.29} \times 0.125 = 0.431$
 $R_{total} = R_{brick} + R_{mineral\ board} = 0.8 + 0.431 = 1.231$

Step (c): Compare proposed system R_{total} of 1.231 to specified R of 0.893. Since proposed system R_{total} is greater than required, the system is acceptable.

DEFINITIONS $R = \frac{(ft^2)(hr)(^{\circ}F)}{Btu}$ $k = \frac{Btu(in)}{ft^2(hr)(^{\circ}F)} = K \times 12$ $K = \frac{Btu(ft)}{ft^2(hr)(^{\circ}F)}$ $r = \frac{(ft^2)(hr)(^{\circ}F)}{(Btu)(in)} = \frac{1}{k}$

MATERIAU DE PROTECTION DE SOL ALTERNATIF

Comment déterminer si un matériau de protection de sol alternatif est adéquat?

Toute protection de sol doit être non-combustible (cad métaux, briques, pierre, panneaux de fibre minérale, etc.). Tous les matériaux organiques (cad plastiques, produits en papier, etc.) sont combustibles et ne doivent pas être utilisés. La protection de sol spécifiée est caractérisée par un coefficient thermal désigné par la lettre R (résistance thermique) ou le facteur k (conductivité thermique).

PROCÉDURE:

1. Calcul de R à partir des spécifications:

La valeur R est donnée - pas de conversion à effectuer	Le facteur k est donné avec une épaisseur requise (T) en inches $R = \frac{1}{K \times 12} \times T$
Le facteur k est donné avec une épaisseur requise (T) en inches $R = \frac{1}{k} \times T$ (1 inch = 25 mm)	Le facteur r est donné avec une épaisseur requise (T) en inches: $R = r \times T$

2. Déterminer la valeur R d'une protection de sol alternative proposée.

- i. Utiliser la formule du point (1) afin de convertir les données en la valeur R.
 - ii. Pour des couches multiples, additionner les valeurs R de toutes les couches afin de déterminer la valeur R totale.
3. Si la valeur totale de R du système est supérieure à la valeur R de la protection de sol spécifié, la protection alternative est acceptable.

Point (a): Utiliser la formule ci-dessus afin de calculer R. $R = \frac{1}{k} \times T = \frac{1}{.084} \times 0.75 = 0.893$

Point (b): Calculer R pour le système (brique+panneau minéral) 4" (100 mm) de brique avec k=0.2, dès lors $R_{brick} = 0.2 \times 4 = 0.431$
 1/8" (3 mm) de panneau minéral avec k=0.29, dès lors $R_{mineral\ board} = \frac{1}{0.29} \times 0.125 = 0.431$
 $R\ total = R_{brique} + R_{panneau\ minéral} = 0.8 + 0.431 = 1.231$

Point (c): Comparer le R Total du système proposé de 1.231 avec le R spécifié de 0.893. Puisque que le R Total du système proposé est supérieur à celui requis, le système est acceptable.

DÉFINITIONS: $R = \frac{(ft^2)(hr)(^{\circ}F)}{Btu}$ $k = \frac{Btu(in)}{ft^2(hr)(^{\circ}F)} = K \times 12$ $K = \frac{Btu(ft)}{ft^2(hr)(^{\circ}F)}$ $r = \frac{(ft^2)(hr)(^{\circ}F)}{(Btu)(in)} = \frac{1}{k}$

CHIMNEY HEIGHT/DRAFT

To be sure that your Heat-N-Glo stove burns properly, the chimney draft (static pressure) should be approximately $-.04''$ water column (W.C.) during a high burn and $-.10''$ W.C. during a low burn, measured 6" (152mm) above the top of the stove after one hour of operation at each burn setting.

NOTE: These are guidelines only, and may vary somewhat for individual installations.

Your Heat-N-Glo stove was designed for and tested on a 6" (152mm) chimney, 12'-14' (360-420cm) high, (includes stove height) measured from the base of the stove. The further your stack height or diameter varies from this configuration, the probability of performance problems increases. In addition, exterior conditions such as roof line, surrounding trees, prevailing winds and nearby hills can influence stove performance.

A masonry chimney or a listed factory-built UL103 HT Class "A" chimney must be the required height above the roof and any other nearby obstructions. The chimney must be at least 3' (91cm) higher than the highest point where it passes through the roof and at least 2' (61cm) higher than the highest part of the roof or structure that is within 10' (305cm) of the chimney, measured horizontally. **See 2-10-3 Rule, Figure 15A.**

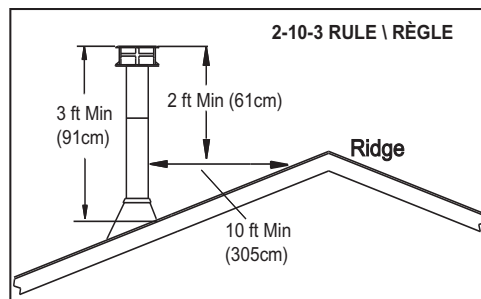
These are safety requirements and are not meant to assure proper flue draft.

We recommend using a minimum total system height of 12' (360cm), measured from the flue collar to the top of the chimney (not including chimney cap).

WARNING! ALWAYS FOLLOW CHIMNEY CONNECTOR MANUFACTURER'S INSTRUCTIONS FOR PROPER INSTALLATION.

CHIMNEY CONNECTOR IS TO BE USED ONLY WITHIN THE ROOM, BETWEEN THE STOVE AND CEILING OR WALL. THE CONNECTOR SHALL NOT PASS THROUGH AN ATTIC OR ROOF SPACE, CLOSET OR SIMILAR CONCEALED SPACE, OR A FLOOR, OR CEILING. MAINTAIN MINIMUM CLEARANCES TO COMBUSTIBLES AS REFERENCED ON PAGES 13, 14, 15 & 16.

Figure 15A



AVERTISSEMENT : RESPECTEZ TOUJOURS LES INSTRUCTIONS DU FABRICANT DU TUYAU DE RACCORDEMENT POUR QUE VOTRE INSTALLATION SOIT CONFORME AUX NORMES.

CE TUYAU DOIT ÊTRE UTILISÉ À L'INTÉRIEUR DE LA PIÈCE UNIQUEMENT, ENTRE LE POÊLE ET LE PLAFOND OU LE MUR. IL NE DOIT PAS TRAVERSER UN GRENIER OU DES COMBLES, UN PLACARD OU TOUT AUTRE ESPACE DISSIMULÉ, NI ENCORE LE SOL OU LE PLAFOND. RESPECTEZ LES DÉGAGEMENTS REQUIS PAR RAPPORT AUX MATIÈRES COMBUSTIBLES, TELS QU'ILS SONT INDIQUÉS AUX PAGES 13, 14, 15 et 16.

HAUTEUR/TIRAGE DE LA CHEMINÉE

Lorsque le poêle Heat N Glo fonctionne correctement, le tirage de la cheminée (pression statique) doit être d'environ -25 mm ($-.04$ po) de colonne d'eau (CE) au cours d'une combustion à forte température et de -10 mm ($-.10$ po) de colonne d'eau (CE) pendant une combustion à faible température, mesurée à 152 mm (6 po) au-dessus du poêle après une heure à chacune de ces températures.

REMARQUE: Il s'agit là d'indications qui peuvent varier légèrement d'une installation à l'autre.

Votre poêle Heat-N-Glo a été conçu et testé pour une cheminée de 152 mm (6 po) de diamètre et de 360 à 420 cm (12-14 pi) de haut (hauteur du poêle incluse). Plus la hauteur cumulée ou le diamètre dévie de cette configuration, plus les performances risquent d'être altérées. En outre, les conditions extérieures, comme le faîte du toit, les arbres environnants, les vents dominants et la proximité de collines, peuvent avoir une incidence sur les performances du poêle.

L'élévation d'une cheminée en maçonnerie ou d'une cheminée préfabriquée certifiée UL103 HT* de Classe A au dessus du toit et de tout autre obstacle voisin doit répondre aux normes définies. La cheminée doit se prolonger d'au moins 91 cm (3 pi) au dessus du plus haut point d'intersection avec le toit et d'au moins 61 cm (2 pi) au dessus de tout toit ou obstacle se trouvant dans un rayon de 305cm (10 pi). Reportez-vous à la règle 2-10-3, Figure 15A.

Il s'agit là de règles de sécurité : elles ne garantissent pas le bon tirage de la cheminée.

Il est recommandé de prévoir une distance totale minimale de 360 cm (12 po) entre la buse du poêle et le haut de la cheminée (chapiteau non compris).

FLUE SYSTEMS

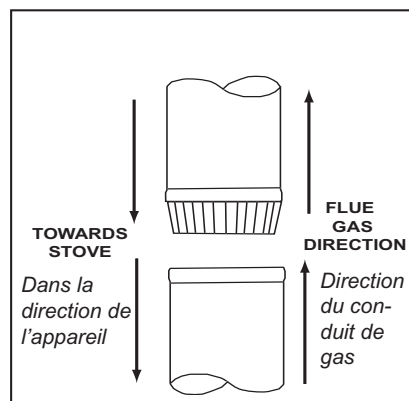
WARNING! IF INSTALLING THIS MODEL TO A MASONRY CHIMNEY, ALWAYS BE SURE THE CHIMNEY IS IN GOOD CONDITION AND THAT IT MEETS THE MINIMUM STANDARDS OF THE NATIONAL FIRE PROTECTION ASSOCIATION (NFPA) STANDARD 211. A FACTORY BUILT CHIMNEY MUST BE 6" UL103 HT.

THIS APPLIANCE IS MADE WITH A 6 INCH (152mm) DIAMETER CHIMNEY CONNECTOR AS THE FLUE COLLAR ON THE UNIT. CHANGING THE DIAMETER OF THE CHIMNEY CAN AFFECT DRAFT AND CAUSE POOR PERFORMANCE. IT IS NOT RECOMMENDED TO USE OFFSETS OR ELBOWS AT ALTITUDES ABOVE 4000 FEET ABOVE SEA LEVEL OR WHEN THERE ARE OTHER FACTORS THAT AFFECT FLUE DRAFT.

There are two separate and different parts to a flue system: the chimney connector and the chimney itself.

- A. Single wall connector or stove pipe. This must be at least 24 gauge mild steel or 26 gauge blue steel. The sections must be attached to the stove and to each other with the crimped (male) end pointing toward the stove. **See Chimney Connector Diagram, Figure 16A.** All joints, including the connection at the stove collar, should be secured with three sheet metal screws. Make sure to follow the minimum clearances to combustibles as set out on **pages 11-12** of this manual. Where passage through the wall, or partition of combustible construction is desired, the installation shall conform to CAN/CSA-B365.
- B. Factory-built listed chimney connector (vented). A listed connector (vented) must be used when installing this unit in a mobile home. The listed connectors must conform to each other to ensure a proper fit and seal.

FIGURE 16A
Chimney Connector
Tuyau de raccordement



SYSTÈMES DE CHEMINÉES

AVERTISSEMENT: S'IL VOUS INSTALLEZ CE MODÈLE SUR UNE CHEMINÉE EN MAÇONNERIE, ASSUREZ-VOUS QU'ELLE EST EN BON ÉTAT ET QU'ELLE RÉPOND AUX EXIGENCES MINIMALES DE LA NORME 211 DÉFINIE PAR L'ASSOCIATION NATIONALE DE LUTTE CONTRE L'INCENDIE (NATIONAL FIRE PROTECTION ASSOCIATION NFPA). UNE CHEMINÉE PRÉFABRIQUÉE DOIT AVOIR UN DIAMÈTRE DE 152 mm (6 PO) ET ÊTRE TESTÉE SELON LA NORME UL103 HT.

CET APPAREIL EST DOTÉ D'UN TUYAU DE RACCORDEMENT DONT LE DIAMÈTRE 152mm (6 PO) EST IDENTIQUE À CELUI DE LA BUSE DU POÊLE. TOUTE MODIFICATION DE CE DIAMÈTRE RISQUE D'ALTÉRER LE TIRAGE ET LES PERFORMANCES. IL EST DÉCONSEILLÉ D'UTILISER DES DÉVIATIONS OU DES COUDES AU DESSUS DE 1220 D'ALTITUDE OU LORSQUE D'AUTRES FACTEURS MODIFIENT LE TIRAGE DE LA CHEMINÉE.

Une cheminée se compose de deux pièces : le tuyau de raccordement et la cheminée elle-même.

A. Tuyau de raccordement à simple paroi ou tuyau de poêle. Ce tuyau doit être en acier doux d'un calibre minimum de 24 MSG ou en acier bronzé d'un calibre minimum de 26 MSG. Les différentes sections doivent être fixées au poêle et entre elles en orientant l'extrémité sertie (mâle) vers le poêle.

Reportez-vous au schéma du tuyau de raccordement, à la figure 16A. Tous les raccords, y compris celui situé au niveau de la buse du poêle, doivent être fermement fixés à l'aide de trois vis à métaux. Veillez à bien respecter les dégagements minimums requis par rapport aux matériaux combustibles, tels qu'ils sont présentés à la pages 11-12 de ce manuel. L'installation doit être conforme à la norme Canadienne B365 de la CSA si elle traverse un mur ou lorsque la partition de la construction combustible est souhaitée.

B. Tuyau de raccordement préfabriqué certifié (ventilé). Vous devez utiliser un tuyau certifié (ventilé) lorsque vous installez cet appareil dans une maison mobile. Les tuyaux homologués doivent être conformes à la marque de la cheminée certifiée afin d'assurer leur parfait raccordement et une étanchéité totale.

MASONRY CHIMNEY

Ensure that a masonry chimney meets the minimum standards of the National Fire Protection Association (NFPA) Standard 211. It must have at least a 5/8" (16mm) fire clay liner or a listed chimney liner system. **See Figure 17A.** Make sure there are no cracks, loose mortar or other signs of deterioration and blockage. It is best to have the chimney inspected by a professional, and be sure to have the chimney cleaned before the stove is installed and operated.

The flue should be checked to determine that it is not too large for the stove. NFPA 211 allows the cross-sectional area of the flue to be no more than 3 times the cross-sectional area of the flue collar of the stove ($28 \times 3 = 84$ square inches). It is recommended that a chimney with a larger diameter be relined, since the oversized flue can cause poor performance and contribute to the accumulation of creosote. (See page 15 for more information about troubleshooting draft problems).

CAUTION! DO NOT CONNECT THIS UNIT TO A CHIMNEY FLUE SERVING ANOTHER APPLIANCE.

When connecting the stove through a combustible wall to a masonry chimney, special methods are needed. There are several ways to make this connection, including the construction of a masonry thimble. In Canada, the installation shall conform to CAN/CSA-B365. Check with your local building authorities and/or consult the National Fire Protection Association (NFPA 211). **Refer to Figure 18A on page 18 and Figures 19A & 189 on page 19.**

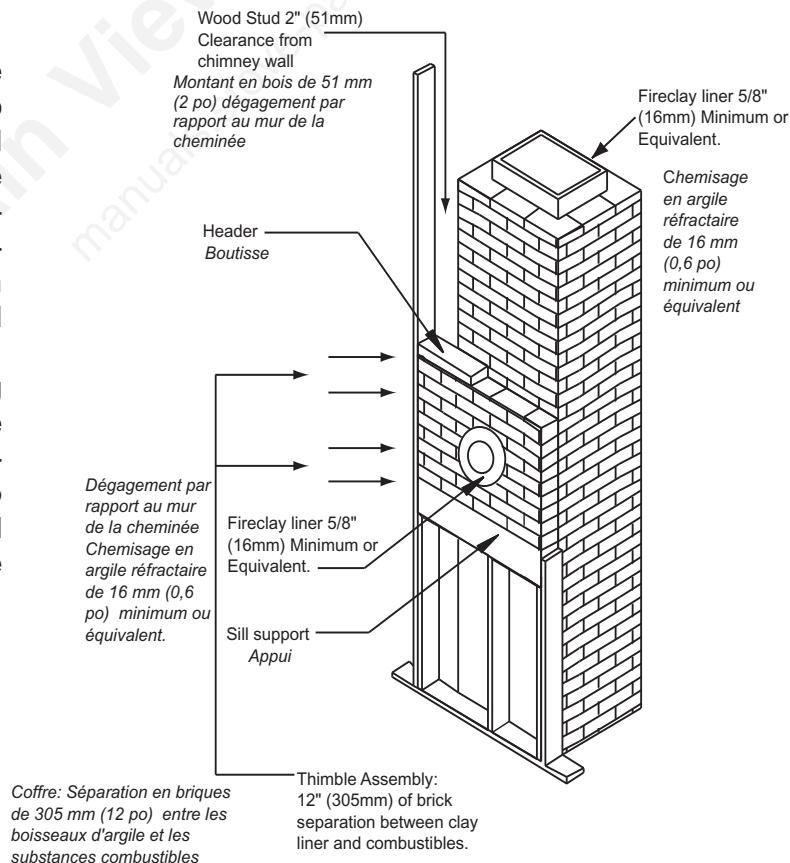


Figure 17A

CHEMINÉE EN MAÇONNERIE

Vérifiez que la cheminée en maçonnerie répond aux exigences minimales de la norme 211 de l'Association Nationale de Lutte contre l'Incendie (National Fire Protection Association - NFPA). Elle doit être protégée par un chemisage en argile réfractaire d'au moins 16 mm (0,62 po) ou d'un autre chemisage homologué. Reportez-vous à la figure 17A. Vérifiez que le chemisage ne présente pas de fissure, de bavure de mortier ni aucun autre signe de détérioration ou d'obstruction. Il est recommandé de faire vérifier la cheminée par un professionnel et de la faire ramoner avant de procéder à l'installation et à la mise en service du poêle.

Vérifiez que diamètre de la cheminée est adapté au poêle. La norme 211 NFPA autorise que la superficie en coupe transversale de la cheminée soit au maximum trois fois supérieure à celle de la buse du poêle ($71,1 \times 3 = 213,36 \text{ cm}^2$ ($28 \times 3 = 84 \text{ po}^2$)). Le cas échéant, il est conseillé de réduire le diamètre de la cheminée pour éviter une baisse des performances et la création d'un dépôt de créosote. (Reportez-vous à la page 15 pour de plus amples informations sur la résolution des problèmes de tirage).

ATTENTION! NE RACCORDEZ PAS CE POÊLE À UN CONDUIT DE CHEMINÉE DESSERVANT DÉJÀ UN AUTRE APPAREIL.

Le raccordement du poêle à une cheminée en maçonnerie à travers une surface combustible fait appel à différentes techniques. Ce raccordement peut être opéré de différentes manières, et passer notamment par la construction d'un collier en maçon-

nerie. L'installation doit être conforme à la norme B365 de la CSA. Vérifiez ce point auprès des autorités locales du bâtiment et/ou reportez-vous à la norme 211 définie par l'Association nationale de lutte contre l'incendie (National Fire Protection Association - NFPA). Reportez-vous à la figure 18A, page 18, et aux figures 19A et 19B, page 19.

SOLID PACK CHIMNEY WITH METAL SUPPORTS AS A THIMBLE

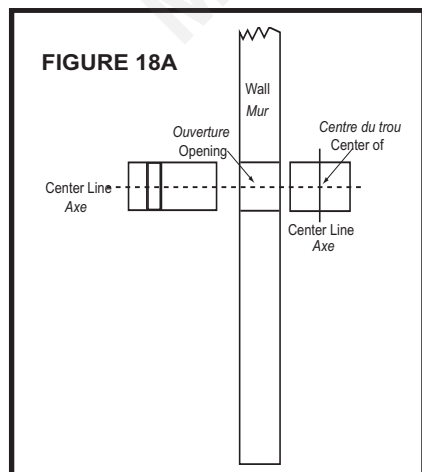
For the method of installation to a masonry chimney shown in **Figures 19A & 19B on page 19** it will be necessary to purchase a 12" (305mm) long 8" (203mm) inside diameter section of prefabricated listed solid pack chimney to use as a thimble. Purchase a wall spacer, trim collar, and a wall band manufactured to fit the chimney section you purchase.

The safety features of this system are two fold: 1) A 2" (51 mm) air space between the chimney section and combustible wall; and, 2) The 1" (25mm) air space around the chimney connector as it passes through the chimney section to the chimney.

The location of the opening through the wall to the chimney must leave a minimum 18" vertical clearance between the connector pipe and the ceiling (or minimum recommended from pipe manufacturer) to prevent the ceiling from catching fire.

Measure for the center-line as shown in **Figure 18A** below. Cut an opening in the wall large enough to accommodate the outside dimension of the chimney section plus the minimum air space specified by its manufacturer. It may be necessary to cut the wall studs and install a header and a sill frame to maintain the wall support. The hole in the chimney must have at least an 8" (203mm) diameter fire clay liner or equivalent, secured with refractory mortar. If it is necessary to cut a hole in the chimney liner, use extreme care to keep it from shattering.

Add center-line measurement to depth measurement of your floor protector. Mark this combined measurement at correct wall location for your installation, maintaining minimum clearance to combustibles, and mark wall for a 10" x 10" (254mm x 254mm) square hole. Center of square hole should line up with centerline of rear vent flue pipe, as shown in Figure 18A.



Ajoutez la hauteur de l'axe à l'épaisseur de votre assise de plancher. Reportez sur le mur le total de ces deux mesures à l'emplacement choisi pour l'installation, en respectant les dégagements minimums requis aux matériaux combustibles, et dessinez sur le mur l'emplacement d'un trou carré de 254 mm x 254 mm (10 po x 10 po). Le centre du trou doit être aligné sur l'axe du conduit de ventilation arrière, comme l'indique la Figure 18A.

CHEMINÉE COMPACTE AVEC SUPPORTS MÉTALLIQUES SERVANT DE COLLIER

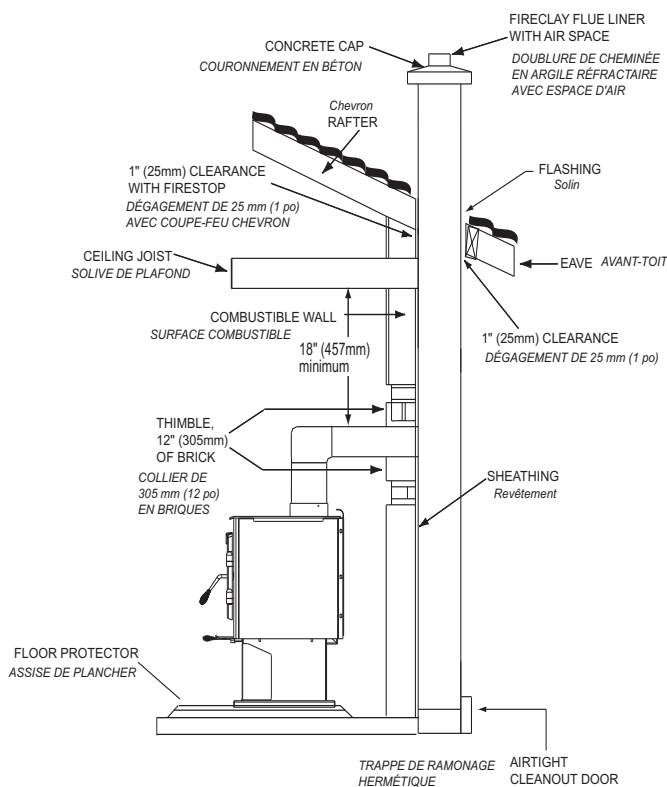
Pour raccorder votre poêle à une cheminée en maçonnerie conformément à la description fournie aux figures 19A et 19B, page 19, vous devez acheter une section de cheminée compacte préfabriquée (homologuée). Cette section, qui doit mesurer 305 mm (12 po) de long et avoir un diamètre intérieur de 203 mm (8 po), vous servira de collier. Achetez une cale d'espacement, un collier décoratif et une bague murale pour maintenir la section de cheminée achetée.

Les normes de sécurité de ce système sont de deux ordres: 1) Un espace d'air de 51 mm (2 po) entre la section de cheminée et la surface combustible et 2) un espace d'air de 25 mm (1 po) tout autour du tuyau de raccordement, à son point d'intersection avec la cheminée, dans la section de cheminée.

Pour éviter que le plafond prenne feu, le trou que vous allez percer pour atteindre la cheminée doit laisser un dégagement vertical minimal de 457 mm (18 po) entre le plafond et le tuyau de raccordement (ou le minimum recommandé par le fabricant du tuyau).

Déterminez l'axe comme l'indique la figure 18A ci-dessous. Opérez une ouverture dans le mur d'un diamètre équivalent au diamètre extérieur de la section de cheminée augmenté de l'espace d'air minimal précisé par le fabricant. Il peut être nécessaire de couper les montants du mur, et d'installer une boutisse et un appui pour maintenir le support mural. Le trou effectué dans la cheminée doit être protégé par un chemisage en argile réfractaire (ou équivalent) d'au moins 203 mm (8 po) de diamètre enduit de mortier réfractaire. Si vous êtes amené à percer la doublure de la cheminée, faites très attention à ne pas la fissurer.

FIGURE 18B



SOLID PACK CHIMNEY WITH METAL SUPPORTS AS A THIMBLE (Cont'd)

First, make the frame for the thimble, ensuring it is no smaller than 14" (368mm) square, to maintain a 2" (51mm) air space around the chimney section.

Attach the wall spacer to the chimney side of the frame. Then insert the frame into the opening, toe nailing it to the wall studs. Install the wall band in the framing to secure the chimney section in place.

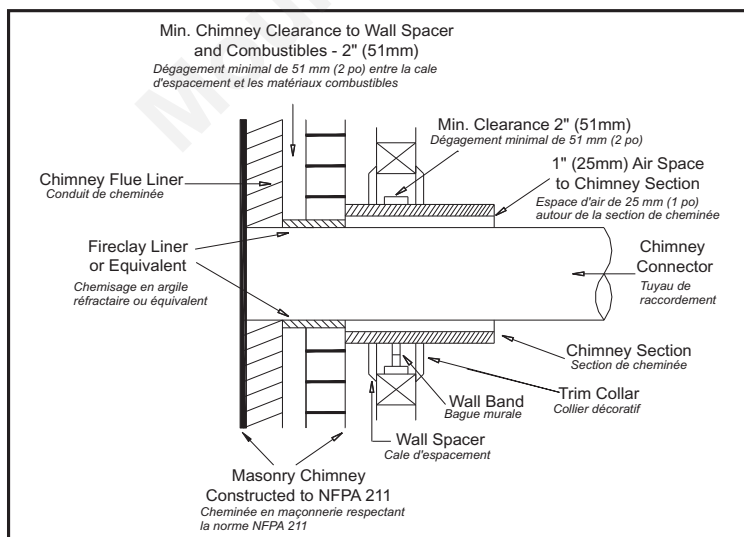
Insert a single section of chimney connector into the chimney through the wall band, being sure it does not protrude into the chimney beyond the edge of the chimney flue lining.

Apply high temperature furnace cement to the end of the chimney section and install it over the connector, through the wall spacer. Tighten the wall band to hold the chimney section firmly in place and against the chimney.

Install the trim collar on the outside of the opening. Check to make sure there is a 1" (25mm) air space between the connector and the chimney section.

During installation be certain that a 2" (51mm) air space to the wood framing is maintained. Do not fill this space with insulation. Insulation in this air space will cause a heat buildup which may ignite the wood framing.

FIGURE 19A



CHEMINÉE COMPACTE AVEC SUPPORTS MÉTALLIQUES SERVANT DE COLLIER (Suite)

Montez tout d'abord le cadre du collier, carré de 368 mm (14 po) minimum, pour permettre un espace d'air de 51 mm (2 po) autour de la section de cheminée.

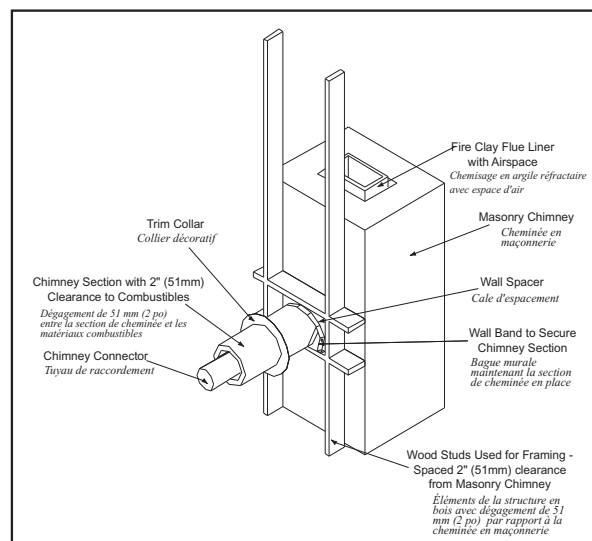
Fixez la cale d'espacement sur la partie du cadre qui repose contre la cheminée. Passez ensuite le cadre dans l'ouverture et clouez-le en biais dans les montants du mur. Posez la bague murale dans la structure pour maintenir en place la section de cheminée.

Faites passer un élément de raccord de la section de cheminée dans la bague murale, puis insérez-le dans la cheminée. Veillez à ce qu'il ne dépasse pas du bord intérieur du conduit de cheminée.

Appliquez du ciment résistant à de très fortes températures sur l'extrémité de la section de cheminée et installez-la sur le tuyau, en passant à travers la cale d'espacement. Resserrez la bague murale pour maintenir la section de cheminée solidement en place et contre la cheminée.

Installez un collier décoratif sur le pourtour de l'ouverture. Respectez bien l'espace d'air de 25 mm (1 po) requis entre le raccord et la section de cheminée. Pendant l'installation, veillez à conserver un espace d'air de 51 mm (2 po) autour du cadre en bois. N'isolez pas cet espace. L'isolation de cet espace risque d'entraîner une élévation de la température, voire d'embraser la structure en bois.

FIGURE 19B



CONNECTION TO A METAL PREFABRICATED CHIMNEY

When a metal prefabricated chimney is used, the manufacturer's installation instructions must be followed precisely. You must also purchase (from the same manufacturer) and install the ceiling support package or wall pass-through and "T" section package, firestops (where needed), insulation shield, roof flashing, chimney cap, etc. Maintain the proper clearance to the structure as recommended by the manufacturer. This clearance is usually a minimum of 2" (51mm), although it may vary by manufacturer or for certain components.

There are basically two methods of metal chimney installation. One method is to install the chimney inside the residence through the ceiling and the roof (**Figure 20A**). The other method is to install an exterior chimney that runs up the outside of the residence (**Figure 20B**). This method of installation requires at a minimum a wall pass-through device, a wall support package, insulated "T" section and roof flashing. The components illustrated may not look exactly like the system you purchase, but they demonstrate the basic components you will need for a proper and safe installation.

The chimney must be the required height above the roof or other obstruction for safety and proper draft operation. The chimney must be a minimum of 3' (90cm) higher than the highest point where it passes through the roof, and at least 2' (60cm) higher than the highest part of the roof or structure that is within 10' (305cm) of the chimney, measured horizontally (**2-10-3 Rule Figure 15A on page 15**).

REMEMBER: Follow the manufacturer's installation instructions and maintain the manufacturer's specified clearance distances.

RACCORDEMENT À UNE CHEMINÉE MÉTALLIQUE PRÉFABRIQUÉE

Si vous raccordez votre poêle à une cheminée métallique préfabriquée, vous devez suivre à la lettre les recommandations du fabricant. Vous devez également acheter (auprès du même fabricant) et installer l'équipement suivant : les éléments permettant de soutenir le plafond ou de renforcer le mur perforé, les pièces nécessaires à la section en té, des coupe-feux (le cas échéant), un écran d'isolation, des chaperons de toiture, un chapeau de cheminée, etc. Respectez bien les dégagements requis par rapport à la structure que vous a indiquées le fabricant. Ce dégagement est généralement de 51 mm (2 po) au moins ; il peut toutefois varier d'un fabricant ou d'une pièce à l'autre.

Il existe principalement deux méthodes pour installer une cheminée métallique. La première consiste à installer la cheminée à l'intérieur de l'habitation, en la faisant passer par le plafond et le toit (figure 20A). La seconde consiste à construire une cheminée longeant l'un des murs extérieurs de l'habitation (figure 20B). Dans ce type d'installation, vous devez vous procurer les éléments suivants (au minimum) : les éléments permettant de soutenir le mur et de renforcer le trou réalisé, les pièces nécessaires à la section en té et des chaperons de toiture. Il se peut que les éléments illustrés diffèrent légèrement des vôtres. Malgré tout, ils vous permettront d'identifier les principaux équipements nécessaires à la réalisation d'une installation sûre.

Pour des raisons de sécurité et pour assurer un tirage adéquat, il est important de respecter l'élévation minimale de la cheminée au-dessus du toit et des autres obstacles. La cheminée doit se prolonger d'au moins 90 cm (3 pi) au-dessus du plus haut point d'intersection avec le toit et d'au moins 60 cm (2 pi) au-dessus de tout toit ou obstacle se trouvant dans un rayon de 305 cm (10pi). (Reportez-vous à la règle 2-10-3, figure 15A, page 15.)

RAPPEL: Respectez scrupuleusement les instructions d'installation du fabricant et respectez les dégagements requis.

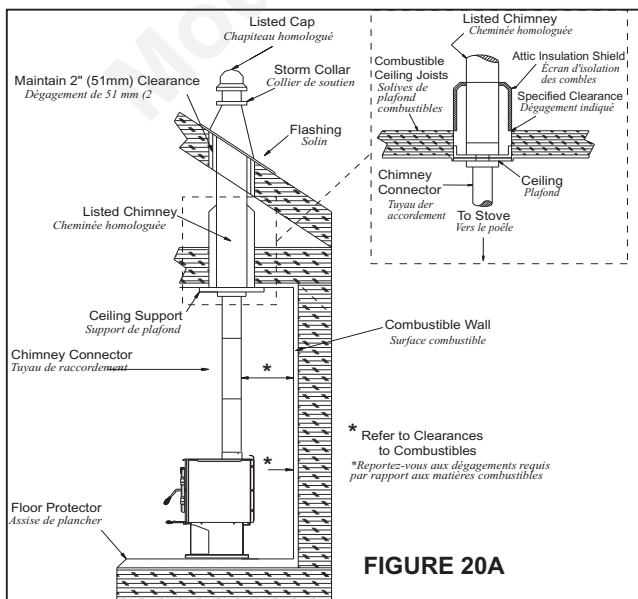


FIGURE 20A

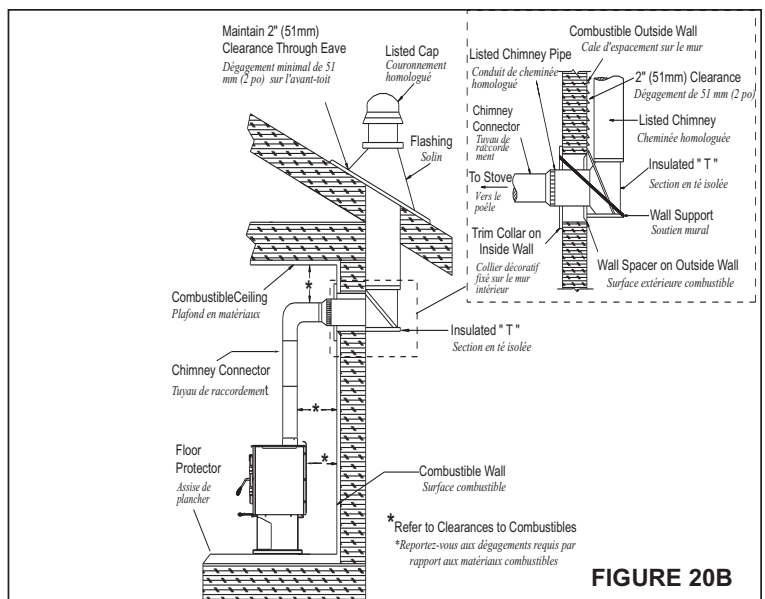


FIGURE 20B

MOBILE HOME INSTALLATION

You must use a Heat-N-Glo FT-210/FT-300 Outside Air Kit Part AK14 for installation in a mobile home. Use of alternative material will void warranty.

1. An outside air inlet must be provided for combustion and must remain clear of leaves, debris, ice and/or snow. It must be unrestricted while unit is in use to prevent room air starvation which can cause smoke spillage and an inability to maintain a fire. Smoke spillage can also set off smoke alarms.
2. Unit must be secured to the mobile home structure by bolting pedestal through hearth pad and into floor.
3. Unit must be grounded with #8 solid copper grounding wire or equivalent and terminated at each end with N.E.C. approved grounding device.
4. Stove must be installed with an approved UL103 HT ventilated chimney connector, UL103 HT chimney, and terminal cap with spark arrestor. Never use a single wall connector (stove pipe) in a mobile home installation. Use only double-wall connector pipe, Dura-Vent DVL, Selkirk metalbestos DS or Security DL double wall connector.
5. **Refer to page 11-12** of this manual or the Serial Number label on the back of the stove for clearances to combustibles.
6. Floor protections requirements on **page 13-14** must be followed precisely.
7. In Canada, this appliance must be connected to a 6" (152mm) factory-built chimney conforming to CAN/ULC-629M, STANDARD FOR FACTORY BUILT CHIMNEYS. Floor protection referenced on **page 13-14** must be followed.
8. Use silicone to create an effective vapor barrier at the location where the chimney or other component penetrates to the exterior of the structure.
9. Follow the chimney and chimney connector manufacturer's instructions when installing the flue system for use in a mobile home.

INSTALLATION DANS UNE MAISON MOBILE

Vous devez utiliser le dispositif d'arrivée d'air extérieur du modèle FT-210/FT-300 Heat N Glo (pièce AK14) pour toute installation dans une maison mobile. L'utilisation d'un autre équipement annule la garantie.

1. Vous devez prévoir un conduit d'air extérieur pour favoriser la combustion et veiller à la dégager régulièrement (enlevez les feuilles, la glace, la neige et tout ce qui pourrait l'obstruer). Vérifiez qu'elle n'est pas obstruée pendant le fonctionnement du poêle pour que l'air de la pièce puisse se renouveler. Les conséquences de son obstruction sont l'émission d'une fumée abondante et l'extinction du feu. Une fumée trop épaisse peut également neutraliser les détecteurs de fumée.
2. L'unité de chauffage doit être fixée à la structure de la maison mobile : vous devez boulonner le socle sur le massif de la cheminée et dans le sol.
3. L'unité doit être fixée au sol à l'aide de câbles de terre en cuivre massif (diamètre 8) ou équivalents, terminés à chaque extrémité par un dispositif avec mise à la terre homologué N.E.C.
4. Le poêle doit être installé avec un tuyau de raccordement ventilé répondant à la norme UL103 HT, une cheminée UL103 HT et un chapeau doté d'un pare étincelles. N'utilisez jamais de raccord à simple paroi (tuyau de poêle) si vous installez votre appareil dans une maison mobile. Utilisez uniquement un tuyau de raccordement à double paroi, Dura-Vent DVL, Selkirk metalbestos DS ou Security DL.
5. Reportez-vous à la page 11-12 de ce manuel ou au numéro de série indiqué à l'arrière du poêle pour connaître les dégagements minimums requis par rapport aux matériaux combustibles.
6. Veillez à respecter scrupuleusement les consignes de protection du sol indiquées page 13-14.
7. Au Canada, cet appareil doit être raccordé à une cheminée préfabriquée de 152 mm (6 po) de diamètre, répondant à la norme CAN/ULC-629M (NORME APPLICABLE À CE TYPE DE CHEMINÉE). Protégez le sol en suivant les instructions fournies page 13-14.
8. À l'aide de silicone, créez un pare vapeur à l'endroit où la cheminée ou toute autre pièce perce l'extérieur de la structure.
9. Si vous installez ce système de cheminée dans une maison mobile, respectez les instructions du fabricant de la cheminée et des raccords.

MOBILE HOME INSTALLATION (Cont'd)

INSTALLATION DANS UNE MAISON MOBILE (Suite)

NOTE: Offsets from the vertical, not exceeding 45°, are allowed per Section 905(a) of the Uniform Mechanical Code (UMC). Offsets greater than 45° are considered horizontal and are also allowed, providing the horizontal run does not exceed 75% of the vertical height of the vent. Construction, clearance and termination must be in compliance with the UMC Table 9C. This installation also complies with NFPA 211.

NOTE: Top sections of chimney must be removable to allow maximum clearance of 13.5' (411cm) from ground level for transportation purposes.

10. Burn wood only. Other types of fuels may generate poisonous gases (e.g., carbon monoxide).
11. If unit burns poorly while exhaust fan is on in home, increase combustion air.

REMARQUE: La Section 905(a) du Uniform Mechanical Code (UMC) autorise l'utilisation de déviations dont l'inclinaison n'excède pas 45°. Les déviations dont l'inclinaison est supérieure à 45° sont considérées comme horizontales et sont également autorisées sous réserve que la section horizontale n'excède pas 75 % de la hauteur de la ventilation. La construction, les dégagements et les extrémités doivent répondre aux normes répertoriées dans le code UMC, tableau 9C. Cette installation répond également à la norme NFPA 211.

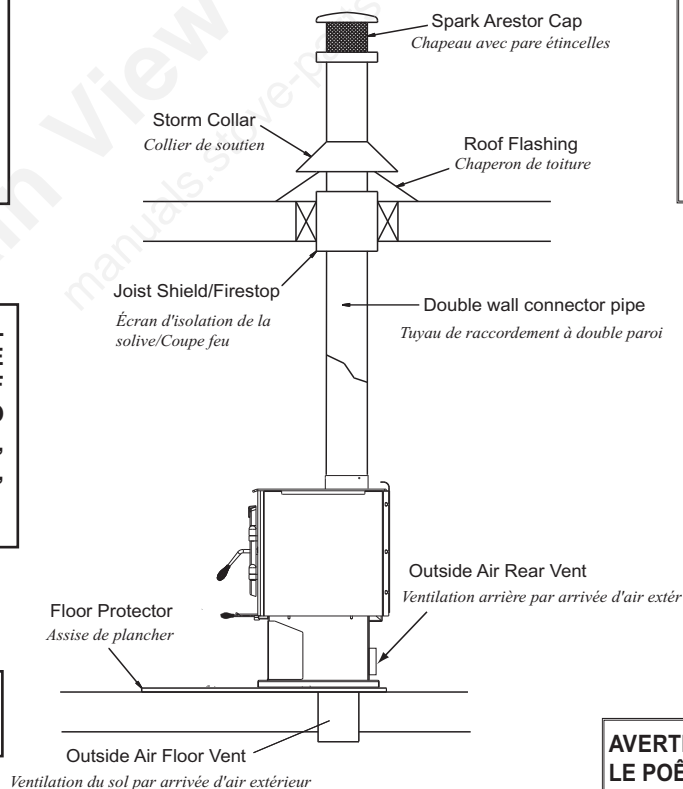
REMARQUE: Les sections supérieures des cheminées doivent être amovibles pour que le dégagement maximal de la cheminée au dessus du sol soit de 411 cm (13,5 po) et ce, pour des raisons de transport.

10. Brûlez du bois uniquement. Les autres types de combustibles risquent de dégager des gaz toxiques, comme du monoxyde de carbone.
11. Si le tirage de l'appareil est faible alors que le ventilateur d'évacuation est branché, augmentez le volume d'air comburant.

WARNING:
NEVER DRAW COMBUSTION AIR FROM A WALL, FLOOR OR CEILING CAVITY OR FROM ANY ENCLOSED SPACE SUCH AS AN ATTIC OR GARAGE.

CAUTION: THE STRUCTURAL INTEGRITY OF THE MOBILE HOME FLOOR, WALL AND CEILING/ROOF MUST BE MAINTAINED. (i.e., DO NOT CUT THROUGH FLOOR JOIST, WALL STUD, CEILING TRUSS, ETC.)

WARNING: DO NOT INSTALL IN SLEEPING ROOM.



AVERTISSEMENT: N'UTILISEZ JAMAIS D'AIR COMBURANT PROVENANT D'UNE CAVITÉ PRÉSENTE DANS UN MUR, DANS LE SOL OU DANS LE PLAFOND NI DE TOUT AUTRE ESPACE CLOS, COMME UN GRENIER OU UN GARAGE.

ATTENTION: L'INTÉGRITÉ STRUCTURELLE DU SOL, DES MURS, DU PLAFOND ET DU TOIT DE LA MAISON MOBILE DOIT ÊTRE CONSERVÉE. (NE PERCEZ PAS LES POUTRES DU PLANCHER, LES MONTANTS DES MURS, LES POUTRES PORTEUSES DU PLAFOND, ETC.)

AVERTISSEMENT: N'INSTALLEZ PAS LE POËLE DANS UNE CHAMBRE

OPERATING INSTRUCTIONS IMPORTANT - PLEASE READ BEFORE USING STOVE

BURNING PROCESS

In recent years there has been an increasing concern about air quality. Much of the blame for poor air quality has been placed on the burning of wood for home heating. These wood stoves, like any other appliances, must be properly operated in order to ensure that they perform the way they are designed to perform. Improper operation can turn most any wood stove into a smoldering environmental hazard.

KINDLING or 1st STAGE

It helps to know a little about the actual process of burning in order to understand what goes on inside a stove. The first stage of burning is called the kindling stage. In this stage, the wood is heated to a temperature high enough to evaporate the moisture which is present in all wood. The wood will reach the boiling point of water (212°F) and will not get any hotter until the water is evaporated. This process takes heat from the coals and tends to cool the stove.

Fire requires three things to burn: fuel, air and heat. So, if heat is robbed from the stove during the drying stage, the new load of wood has reduced the chances for a good clean burn. For this reason, it is always best to burn dry, seasoned firewood. When the wood isn't dry, you must open the air control and burn the stove at a high burn setting for a longer time to start it burning.

2nd STAGE

The next stage of burning, the secondary stage, is the period when the wood gives off flammable gases which burn above the fuel with bright flames. During this stage of burning it is very important that the flames be maintained and not allowed to go out. This will ensure the cleanest possible fire. If you are adjusting your stove for a low burn rate, you should close down the air to the point where you can still maintain some flame. If the flames tend to go out, the stove is set too low for your burning conditions.

FINAL STAGE

The final stage of burning is the charcoal stage. This occurs when the flammable gases have been mostly burned and only charcoal remains. This is a naturally clean portion of the burn. The coals burn with hot blue flames.

INSTRUCTIONS D'UTILISATION IMPORTANT - LISEZ ATTENTIVEMENT CE QUI SUIT AVANT D'UTILISER CE POÊLE

PROCESSUS DE COMBUSTION

Au cours de ces dernières années, le respect de la qualité de l'air est devenu un élément de préoccupation majeur. La combustion du bois de chauffage a été montrée du doigt comme étant l'une des principales causes de pollution de l'air. Or ces poêles à bois, comme tout autre appareil, ne fonctionnent correctement et dans le but pour lequel ils ont été construits que s'ils sont correctement utilisés. Toute utilisation inappropriée peut transformer un poêle à bois en un véritable danger écologique à combustion lente.

EMBRASEMENT ou 1re PHASE

Il est toujours utile d'avoir des notions sur le processus de combustion pour savoir ce qui se passe dans un poêle. La première étape de la combustion est appelée embrasement. À cette étape, la température est suffisamment élevée pour faire évaporer l'humidité contenue dans le bois. Le bois atteint alors le point d'ébullition de l'eau (100 °C, soit 212 °F) ; il ne chauffera plus tant que toute l'humidité ne se sera pas évaporée. Ce processus récupère la chaleur des braises et a tendance à abaisser la température du poêle.

Pour qu'un feu brûle, trois éléments sont nécessaires: un combustible, de l'air et de la chaleur. Par conséquent, si la chaleur du poêle diminue pendant la phase d'évaporation, les nouvelles bûches que vous ajoutez brûleront moins bien. Pour cette raison, il est toujours préférable de brûler du bois de chauffage sec. Lorsque le bois est humide, vous êtes obligé d'ouvrir l'arrivée d'air et d'augmenter plus longtemps la température du poêle pour que le bois puisse commencer à brûler.

2e PHASE

La deuxième phase de la combustion correspond à la période pendant laquelle le bois dégage des gaz inflammables qui brûlent au-dessus du combustible en formant des flammes de couleur vive. Pendant cette phase, il est très important d'entretenir les flammes et d'éviter de laisser le feu s'éteindre. De la sorte, votre feu est le moins polluant. Si vous préférez une combustion lente, réduisez l'arrivée d'air de manière à ne conserver que quelques flammes. Si le feu tend à s'éteindre, le réglage de votre poêle est trop bas : les conditions de combustion ne sont plus réunies.

PHASE FINALE

Lors de la dernière phase de la combustion, du charbon de bois (braises) se forme. Cette phase intervient une fois la quasi-totalité des gaz inflammables consommés; il ne reste alors que des braises. Cette partie de la combustion est naturellement non polluante. Les braises se consomment en formant des flammes bleues.

OPERATING INSTRUCTIONS IMPORTANT - PLEASE READ BEFORE USING STOVE (Cont'd)

FINAL STAGE (Cont'd)

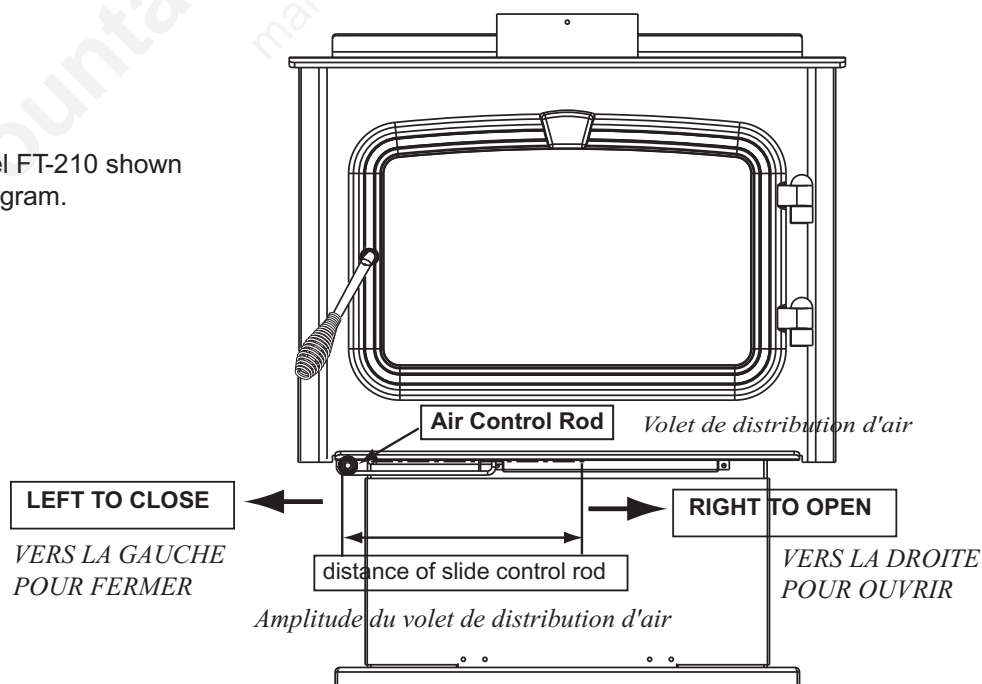
It is very important to reload your stove while enough lively hot coals remain in order to provide the amount of heat needed to dry and rekindle the next load of wood. It is best to open the air control for a short while **before reloading**. This livens up the coalbed. Open door slowly so that ash or smoke does not exit stove through opening. You should also break up any large chunks and distribute the coals so that the new wood is laid evenly on hot coals.

Air quality is important to all of us, and if we choose to use wood to heat our homes we should do so responsibly. To do this we need to learn to burn our stoves in the cleanest way possible. Doing this will allow us to continue using our wood stoves for many years to come.

AIR SYSTEM

The air enters at the upper front of the firebox, near the top of the glass door. This preheated air supplies the necessary fresh oxygen to mix with the unburned gases. This air is regulated by the Slide Air Control Rod. For more air - slide the control to the right, for less air - slide the control to the left.

Model FT-210 shown in diagram.



INSTRUCTIONS D'UTILISATION IMPORTANT - LISEZ ATTENTIVEMENT CE QUI SUIT AVANT D'UTILISER CE POÊLE (Suite)

PHASE FINALE (Suite)

Il est très important d'alimenter régulièrement votre poêle tant qu'il reste suffisamment de braises ardentes pour que la chaleur dégagée puisse sécher et allumer la nouvelle bûche de bois. Il est conseillé d'ouvrir l'arrivée d'air quelques instants avant de réalimenter le feu. Ce geste permet de raviver les braises. Ouvrez lentement la porte du poêle pour éviter toute chute de cendre et tout dégagement de fumée. Fendez également les morceaux de bois les plus gros et répartissez les braises pour que la nouvelle bûche repose uniformément sur les braises chaudes.

La qualité de l'air est l'affaire de tous. Aussi, si vous optez pour un chauffage domestique au bois, agissez en responsable. Pour cela, il est primordial d'apprendre à utiliser un poêle de la manière la moins polluante possible. Un tel geste nous permettra de continuer à utiliser nos poêles à bois pendant bien des années encore.

SYSTÈME D'AÉRATION

L'air pénètre par la partie supérieure avant du foyer, en haut de la porte vitrée. L'air préchauffé renouvelle l'oxygène qui sera mélangé aux gaz non consommés. Vous pouvez réguler cet air à l'aide du volet de distribution d'air. Pour augmenter ou réduire la quantité d'air, déplacez ce volet vers la droite ou vers la gauche, respectivement.

OPERATING INSTRUCTIONS (Cont'd) IMPORTANT - PLEASE READ BEFORE USING STOVE

For maximum operating efficiency with the lowest emissions, follow these operating procedures:

BURNING GUIDELINES

1. Regardless of desired heat output, when loading stove, burn your Heat-N-Glo with air control wide open for a minimum of 5 to 15 minutes.
2. Regulate burn rate (heat output) by using the Slide Air Control (immediately under ashcatcher). **See page 24.**
3. Heat output settings: Following 5 to 15 minutes of burning with the control wide open (**See #1 above**):

FT-210

<u>BTU / Hr</u>	<u>*Slide Control</u>
Below 10,000	Slide LEFT to Stop
10,000 - 15,000	Stop to 1-1/2" open
15,000 - 30,000	Stop 1/2" - 1-1/2" open
Maximum Heat	Fully open

FT-300

<u>BTU / Hr</u>	<u>*Slide Control</u>
Below 10,000	Slide LEFT to Stop
10,000 - 15,000	Stop to 1/8" to 1/2" open
15,000 - 30,000	Stop to 1/2" - 1-1/2" open
Maximum Heat	Fully open

**These are approximate settings, and will vary with type of wood or chimney draft.*

NOTE: BURN DRY, WELL-SEASONED WOOD.

BUILDING A FIRE

Before lighting your first fire in the stove, make certain that the baffle is correctly positioned. It should be resting against the rear support. Also refer to care and cleaning of gold plated surfaces on cover page before lighting your first fire.

CAUTION: Never use gasoline, gasoline-type lantern fuel, kerosene, charcoal lighter fluid, or similar liquids to start or "freshen up" a fire in this heater. Keep all such liquids well away from the heater while it is in use.

There are many ways to build a fire. The basic principle is to light easily-ignitable tinder or paper, which ignites the fast burning kindling, which in turn ignites the slow-burning firewood. Here is one method that works well:

1. Place several wads of crushed paper on the firebox floor. Heating the flue with slightly crumpled newspaper before adding kindling keeps smoke to a minimum.
2. Lay small dry sticks of kindling on top of the paper.

INSTRUCTIONS D'UTILISATION (Suite) IMPORTANT - LISEZ ATTENTIVEMENT CE QUI SUIT AVANT D'UTILISER CE POÊLE

Pour optimiser les performances de votre poêle tout en garantissant un dégagement minimal de gaz, suivez les procédures d'utilisation ci-dessous:

CONSIGNES DE COMBUSTION

1. Lorsque vous alimentez votre poêle, et indépendamment de la chaleur dégagée souhaitée, faites fonctionner votre appareil Heat-N-Glo pendant au moins 5 à 15 minutes en laissant l'arrivée d'air ouverte au maximum.
2. Ajustez la vitesse de combustion (chaleur émise) à l'aide du volet de distribution d'air (situé directement sous le tiroir à cendres). Reportez-vous à la page 24.
3. Réglage de la température: Après 5 à 15 minutes de combustion avec ouverture maximale de l'arrivée d'air (voir point 1 ci-dessus):

FT-210

<u>BTU / Hr</u>	<u>*Volet</u>
>10,000	Volet à GAUCHE pour arrête
10,000 - 15,000	Ouverture de 38 mm (1,5 po)
15,000 - 30,000	Ouverture de 12,7mm - 38mm (0,5po-1,5po)
Chaleur maximale	Ouverture maximale

FT-300

<u>BTU / Hr</u>	<u>*Volet</u>
>10,000	Volet à GAUCHE pour arrête
10,000 - 15,000	Ouverture de 3,2 mm - 12,7mm (0.125po - 0,5 po)
15,000 - 30,000	Ouverture de 12,7mm - 38mm (0,5po-1,5po)
Chaleur maximale	Ouverture maximale

**Ces réglages sont approximatifs et varient en fonction du type de bois ou du tirage de la cheminée.*

REMARQUE: NE BRÛLEZ QUE DU BOIS DE CHAUFFAGE BIEN SEC.

PRÉPARATION D'UN FEU

Avant la toute première utilisation du poêle, vérifiez le bon positionnement du déflecteur. Il doit être appuyé sur le support arrière. Avant d'allumer votre premier feu, reportez-vous également aux consignes relatives à l'entretien et au nettoyage des surfaces dorées qui figurent sur la couverture.

ATTENTION: N'utilisez jamais d'essence, de combustible d'éclairage équivalent, de kérosène, d'allume-feu ni aucun autre liquide similaire pour démarrer ou activer un feu dans cet appareil de chauffage. Tenez tous ces produits suffisamment éloignés du poêle pendant son fonctionnement.

Vous pouvez allumer votre feu de plusieurs manières. Le principe de base est le suivant: Il faut tout d'abord allumer du papier ou du petit bois facilement inflammable pour que celui-ci, qui se consume très rapidement, prenne feu et allume à son tour le bois de chauffage à combustion plus lente. La méthode suivante a fait ses preuves:

1. Placez plusieurs torches de papier directement sur le sol du foyer. Le fait de réchauffer la cheminée à l'aide de journaux froissés avant d'ajouter du petit bois permet de réduire au maximum les dégagements de fumée.
2. Disposez du petit bois sec sur le papier.
3. Ouvrez complètement l'arrivée d'air en poussant au maximum le volet vers la droite.

OPERATING INSTRUCTIONS (Cont'd) IMPORTANT - PLEASE READ BEFORE USING STOVE

3. Fully open the Slide Air Control by moving it completely to the right.
4. Make sure that no matches or other combustibles are in the immediate area of the stove. Be sure the room is adequately ventilated and the flue unobstructed.
5. Light the paper in the stove. **NEVER light or rekindle stove with kerosene, gasoline, or charcoal lighter fluid; the results can be fatal.**
6. Once the kindling is burning quickly, add several full-length logs 3" (76mm) or 4" (102mm) in diameter. Be careful not to smother the fire. Stack the pieces of wood carefully: near enough to keep each other hot, but far enough away from each other to allow adequate air flow between them.
7. When ready to reload the stove, add more logs. Large logs burn slowly, holding a fire longer. Small logs burn fast and hot, giving quick heat.
8. Adjust the Slide Air Control; the more you close down the Control, (sliding left) the lower and slower the fire will burn. The more you open the Air Control, (sliding right) the more heat will be produced.

As long as there are hot coals, repeating steps 7 and 8 will maintain a continuous fire throughout the season.

NOTE: The special high temperature paint that your stove is finished with will cure as your stove heats. You will notice an odor and perhaps see some vapor rise from the stove surface; this is normal. We recommend that you open a window until the odor dissipates and paint is cured.

NOTE: Stove should be run full open for 15 minutes a day to keep air passages clean

OPACITY

This is the measure of how cleanly your stove is burning. Opacity is measured in percent; 100% opacity is when an object is totally obscured by the smoke column from a chimney, and 0% opacity means that no smoke column can be seen. As you become familiar with your stove, you should periodically check the opacity. This will allow you to know how to burn your stove as nearly smoke-free as possible (goal of 0% opacity).

INSTRUCTIONS D'UTILISATION (Suite) IMPORTANT - LISEZ ATTENTIVEMENT CE QUI SUIT AVANT D'UTILISER CE POÊLE

4. Éloignez les allumettes ou tout autre matériau combustible du poêle. Veillez à ce que la pièce soit correctement ventilée et que la cheminée ne soit pas obstruée.
5. Allumez le papier que vous avez placé dans le poêle.
N'allumez ou ne rallumez JAMAIS le poêle à l'aide de kérosène, d'essence ou d'allume-feu. Les conséquences peuvent être dramatiques.
6. Dès que le petit bois brûle rapidement, ajoutez plusieurs longues bûches de 76 mm (3 po) ou de 102 mm (4 po) de diamètre. Prenez garde à ne pas étouffer le feu. Empilez les bûches avec soin elles doivent être suffisamment rapprochées pour garder leur chaleur, mais suffisamment éloignées pour maintenir une circulation d'air adéquate.
7. Lorsque vous devez réalimenter le poêle, ajoutez des bûches. Les grosses bûches brûlent lentement; elles permettent de maintenir le feu allumé plus longtemps. Les petites bûches brûlent vite elles dégagent rapidement de la chaleur.
8. Réglez la distribution d'air; lus vous fermez l'arrivée d'air (en déplaçant le volet vers la gauche), plus le feu brûle lentement et moins il dégage de chaleur. Plus vous ouvrez l'arrivée d'air (en déplaçant le volet vers la droite), plus la chaleur est importante.

Tant qu'il reste des braises, répétez les étapes 7 et 8 pour maintenir un feu continu tout au long de la période de chauffage.

REMARQUE: La peinture dont l'intérieur de votre poêle est enduit est spécialement conçue pour résister à de fortes températures. Elle durcit lorsque votre poêle chauffe. Ne vous inquiétez pas si une odeur et parfois de la vapeur se dégagent de la surface du poêle. Ce phénomène est tout à fait normal. Ouvrez une fenêtre jusqu'à ce que l'odeur disparaisse, le temps que la peinture durcisse.

REMARQUE: Faites fonctionner quotidiennement votre poêle pendant 15 minutes en ouvrant l'arrivée d'air au maximum afin de nettoyer les conduits d'air.

OPACITÉ

L'opacité mesure le taux de pollution émise par votre poêle en fonctionnement. L'opacité est exprimée en pourcentage. L'opacité est de 100% lorsqu'un objet est complètement masqué par la colonne de fumée qui sort d'une cheminée. Elle est en revanche de 0% lorsque aucune fumée n'est visible. Lorsque vous vous serez habitué à votre poêle, vérifiez-en régulièrement l'opacité. Vous saurez ainsi comment en adapter l'utilisation pour tendre vers une opacité de 0 .

OPERATING INSTRUCTIONS (Cont'd)

BURN RATES

HIGH: Open (slide right) Air Control fully. It is important to do this when reloading the stove. Failure to do this could result in excessive emissions (opacity).

MEDIUM HIGH BURN RATE: After a wood load has been burning on high for 5 to 15 minutes, close the Air Control to 3/4 distance open by sliding left.

MEDIUM: After a wood load has been burning on high for 5 to 15 minutes (longer for very large pieces or wet wood), slide Air Control left to 1/2 distance open.

LOW: After a wood load has been burning on high for 5 to 15 minutes (longer for very large pieces or wet wood), gradually slide the Air Control left to close down the air, making sure to maintain flames in the stove. It is very important to maintain flames in your stove during the first few hours of a low burn, to avoid excessive air pollution.

WARNING!

DO NOT STORE WOOD WITHIN STOVE INSTALLATION CLEARANCES OR WITHIN THE SPACE REQUIRED FOR RE-FUELING AND ASH REMOVAL.

WARNING!

BURNING WET UNSEASONED WOOD CAN CAUSE EXCESSIVE CREOSOTE ACCUMULATION. WHEN IGNITED IT CAN CAUSE A CHIMNEY FIRE THAT MAY RESULT IN A SERIOUS HOUSE FIRE.

WARNING!

HOT WHILE IN OPERATION AND WHEN COOLING DOWN, DO NOT TOUCH. SEVERE BURNS MAY RESULT.

KEEP CHILDREN AWAY. KEEP COMBUSTIBLE MATERIALS AND LIQUIDS HAVING FLAMMABLE VAPORS AWAY. A SAFETY BARRIER SHOULD BE INSTALLED IF CHILDREN ARE PRESENT.

INSTRUCTIONS D'UTILISATION (Suite)

VITESSES DE COMBUSTION

TRÈS RAPIDE: Ouvrez complètement l'arrivée d'air (en déplaçant le volet vers la droite). Il est important d'effectuer ce geste lorsque vous réalimentez le poêle, faute de quoi d'importantes émanations risquent de se produire (opacité).

RAPIDE: Après avoir fait brûler très rapidement une bûche de bois pendant 5 à 15 minutes, fermez l'arrivée d'air sur les trois quarts de la course en déplaçant le volet vers la gauche.

MOYENNE: Après avoir fait brûler très rapidement une bûche de bois pendant 5 à 15 minutes (ou plus pour des morceaux de bois plus importants ou humides), fermez l'arrivée d'air à mi-course en déplaçant le volet vers la gauche.

LENTE: Après avoir fait brûler très rapidement une bûche de bois pendant 5 à 15 minutes (ou plus pour des morceaux de bois plus importants ou humides), réduisez l'arrivée d'air de manière à ne conserver que quelques flammes. Pour cela, déplacez progressivement le volet vers la gauche. Il est primordial de maintenir des flammes dans votre poêle durant les premières heures d'une combustion lente afin d'éviter une pollution excessive de l'air.

AVERTISSEMENT!

NE STOCKEZ PAS DE BOIS DANS LES DÉGAGEMENTS DU POÊLE NI DANS L'ESPACE NÉCESSAIRE À SON ALIMENTATION OU À L'ENLÈVEMENT DES CENDRES.

AVERTISSEMENT!

LA COMBUSTION DE BOIS HUMIDE RISQUE D'ENTRAÎNER UN DÉPÔT EXCESSIF DE CRÉOSOTE. SI CE DÉPÔT PREND FEU DANS LA CHEMINÉE, IL PEUT DONNER LIEU À UN VIOLENT INCENDIE.

AVERTISSEMENT!

CHAUD LORS DE L'UTILISATION ET LORS DU REFROIDISSEMENT. NE PAS TOUCHER. DE GRAVES BRULURES POURRAIENT EN RÉSULTER.

TENIR LES ENFANTS HORS DE PORTÉE. GARDER LES MATÉRIAUX COMBUSTIBLES ET LES LIQUIDES AYANT DES VAPEURS INFLAMMABLES HORS DE PORTÉE. UNE BARRIÈRE DE SÉCURITÉ DOIT ÊTRE INSTALLÉE SI DES ENFANTS SONT PRÉSENTS.

WOOD SELECTION AND STORAGE

HARDWOOD VS. SOFTWOOD

Your woodstove's performance depends a great deal on the quality of the firewood you use. Contrary to popular belief, one species of wood varies very little to the other in terms of energy content. All seasoned wood, regardless of species, contains about 8,000 BTU's per pound. The important factor is that hardwoods have a greater density than softwoods. therefore, a piece of hardwood will contain about 60% more BTU's than an equal size piece of softwood. Since firewood is commonly sold by the cord (128 cu. ft) a volume measurement, a cord of seasoned oak (hardwood) would contain about 60% more potential energy than a cord of seasoned pine (softwood).

There are many definitions of hardwood and softwood. Although not true in every case, one of the most reliable is to classify them as coniferous or deciduous. Softwoods are considered coniferous. These are trees with needle-like leaves that stay green all year and carry their seeds exposed in a cone. Examples of softwood trees are Douglas fir, pine, spruce and cedar. Softwoods, being more porous, require less time to dry, burn faster and are easier to ignite than hardwoods. Deciduous trees are broadleaf trees that lose their leaves in the fall. Their seeds are usually found within a protective pod or enclosure. Hardwoods fall into this category. Some examples of deciduous trees are oak, maple, apple, and birch. However, it should be noted that there are some deciduous trees that are definitely not considered hardwoods such as poplar, aspen and alder. Hardwoods require more time to season, burn slower and are usually harder to ignite than softwoods. Obviously, you will use the type of wood that is most readily available in your area. However, if at all possible the best arrangement is to have a mix of softwood and hardwood. This way you can use the softwood for starting the fire giving off quick heat to bring the appliance up to operating temperature. Then add the hardwood for slow, even heat and longer burn time.

MOISTURE CONTENT.

Regardless of which species of wood you burn, the single most important factor that affects the way your stove operates is the amount of moisture in the wood. The majority of the problems woodstove and

CHOIX ET STOCKAGE DU BOIS

BOIS DURS ET BOIS TENDRES

Les performances de votre appareil dépendent très largement de la qualité du bois que vous brûlez. Contrairement à ce que l'on entend souvent dire, la teneur énergétique du bois varie très peu d'une essence à l'autre. En effet, le bois de chauffage sec de quelque essence que ce soit contient environ 8000 BTU par livre. Le facteur le plus déterminant réside dans le fait que la densité des bois durs est plus élevée que celle des bois tendres. Par conséquent, une pièce de bois dur dégagera 60% de BTU de plus qu'une pièce de bois tendre de taille égale. Le bois de chauffage est fréquemment vendu en stères, ou cordes, la corde étant une unité de mesure qui équivaut à 1,2 m x 1,2 m x 2,4 m, soit 4 po x 4 po x 8 po. Une corde de bois de chêne sec (bois dur) contient 60 % plus d'énergie qu'une corde de bois de pin sec (bois tendre).

Il existe un très grand nombre de définitions des bois tendres et des bois durs. La plus fiable, bien que connaissant des exceptions, distingue les conifères des arbres caducs. Les bois tendres sont généralement des conifères. Il s'agit des arbres dont les feuilles en forme d'aiguilles restent vertes tout au long de l'année et qui dispersent leurs graines par le biais de pommes de pin. Le cèdre, le douglas vert, le pin et l'épinette sont des exemples de bois tendres. Du fait d'une porosité moins élevée, ces bois sèchent plus rapidement, brûlent plus vite et sont plus faciles à embraser que les bois durs. Les arbres caducs sont feuillus et perdent leurs feuilles en automne. Leurs graines sont généralement protégées par une cosse ou une enveloppe. Les bois durs rentrent dans cette catégorie. Le chêne, l'érable, le pommier et le bouleau, etc. sont des arbres caducs. Il faut toutefois noter que certains feuillus, comme le peuplier, le tremble et l'aulne, ne sont pas classés dans les bois durs. Les bois durs nécessitent un temps de séchage plus long; ils brûlent plus lentement et s'embrasent généralement plus difficilement que les bois tendres. Bien évidemment, vous allez utiliser le type de bois que vous pourrez trouver dans votre région. Mais dans l'idéal, cherchez à mélanger ces deux types de bois. Vous pourrez ainsi utiliser le bois tendre pour que le feu dégage rapidement de la chaleur et porte le poêle à sa température d'utilisation. Ajoutez ensuite du bois dur pour obtenir une combustion plus lente et plus longue, dégageant une chaleur plus régulière.

TENEUR EN HUMIDITÉ

Quelle que soit l'essence d'arbre que vous brûlez, le principal facteur déterminant les performances de votre poêle est la teneur en humidité du bois.

La majeure partie des problèmes rencontrés par les propriétaires de poêles à bois et de foyers encastrables provient du fait qu'ils essaient de brûler du bois humide. Du bois fraîchement coupé peut contenir autant d'eau que le bois sur pied (teneur en humidité de 50% environ). Imaginez une pièce de bois creuse de 8 livres. Remplissez-la d'un gallon d'eau, placez-la dans le foyer et essayez de la faire brûler.

MOISTURE CONTENT (Cont'd)

fireplace insert owners experience are caused by trying to burn wet, unseasoned wood. Freshly cut wood can be as much water as it is wood, having a moisture content of around 50%. Imagine a wooden bucket that weighs about 8 pounds. Fill it with a gallon of water, put it in the firebox and try to burn it. This sounds ridiculous but that is exactly what you are doing if you burn unseasoned wood. Dead wood lying on the forest floor should be considered wet, and requires full seasoning time. Standing dead wood can be considered to be about two-thirds seasoned.

The problems with burning wet, unseasoned wood are twofold. First, you will receive less heat output from wet wood because it requires energy in the form of heat to evaporate the water trapped inside. This is wasted energy that should be used for heating your home. Secondly, this moisture evaporates in the form of steam which has a cooling effect in your firebox and chimney system. When combined with tar and other organic vapors from burning wood it will form creosote which condenses in the relatively cool firebox and chimney. See the maintenance section of this manual for more information regarding creosote formation and need for removal.

Even dry wood contains at least 15% moisture by weight, and should be burned hot enough to keep the chimney hot for as long as it takes to dry the wood out - about one hour. To tell if wood is dry enough to burn, check the ends of the logs. If there are cracks radiating in all directions from the center, it is dry. If your wood sizzles in the fire, even though the surface is dry, it may not be fully cured.

STORING WOOD

Splitting wood before it is stored reduces drying time. Stack the wood to allow air to circulate freely around and through the woodpile and elevate the woodpile off the ground to allow air circulation underneath. The smaller the pieces, the faster the drying process. Any piece over six inches in diameter should be split. Wood should be stacked so that both ends of each piece are exposed to air, since more drying occurs through the cut ends than the sides. This is true even with wood that has been split. Store wood under cover, such as in a shed, or covered with a tarp, plastic, tar paper, sheets of scrap plywood, etc., as uncovered wood can absorb water from rain or snow, delaying the seasoning process.

TENEUR EN HUMIDITÉ (Suite)

Cela vous semble ridicule mais c'est pourtant exactement ce que vous faites lorsque vous essayez de brûler du bois humide. Le bois mort ramassé en forêt peut être considéré comme du bois humide. Il lui faudra plusieurs mois pour sécher. Le bois mort encore sur pied ne requiert plus qu'un tiers du temps normal de séchage.

Les problèmes liés à la combustion de bois humide sont de deux ordres. Tout d'abord, la chaleur dégagée est moins importante car une partie sert à faire évaporer l'humidité emprisonnée dans les morceaux de bois. Cette énergie, qui aurait permis de chauffer votre habitation, est perdue. Enfin, l'humidité qui s'évapore refroidit le foyer et le système de cheminée. Mêlée aux goudrons et autres vapeurs organiques résultant de la combustion du bois, elle entraîne la création de créosote, qui s'accumule sur la paroi interne plus froide du foyer et de la cheminée. Reportez-vous à la section de ce manuel relative à l'entretien pour obtenir plus d'informations sur la formation d'un dépôt de créosote et sur la nécessité de son retrait.

Même dans les bois secs, l'humidité représente environ 15% de leur poids total. Ces bois doivent donc être brûlés à une température suffisamment élevée pour que la cheminée reste chaude le temps du séchage du bois, soit une heure. Pour savoir si des pièces de bois sont suffisamment sèches, vérifiez leurs extrémités. Si les fissures du bois rayonnent tout autour du centre, le bois est sec. Si votre bois produit des sifflements dans le feu et ce, bien que la surface soit sèche, il est très probable qu'il ne soit pas parfaitement sec.

STOCKAGE DU BOIS

Fendez le bois avant de le stocker pour en réduire le temps de séchage. Empilez le bois de telle sorte que l'air puisse librement circuler autour de la pile de bois et à l'intérieur. Surélevez également le tas de bois pour que l'air circule en dessous. Plus les pièces de bois sont petites, plus le temps de séchage est court. Fendez les morceaux dont le diamètre est supérieur à 150 mm (6 po). Le bois doit être empilé de telle manière que ses deux extrémités soient exposées à l'air libre. En effet, la plus importante partie du processus de séchage s'effectue par les bords sectionnés, et non par les côtés. Ceci est également vrai pour le bois fendu. Abritez le bois que vous stockez : vous pouvez par exemple le ranger dans un hangar ou le couvrir d'une bâche, d'un plastique, d'un carton goudronné, de chutes de contreplaqué, etc. Le bois non abrité absorbera en effet l'eau de pluie ou la neige, ce qui en retardera le processus de séchage.

FAN KIT OPERATING INSTRUCTIONS

(See Fan Kit installation instructions on page 37)

1. **Initial (cold) start-up:** Leave fan off until your stove is hot and a good coalbed is established. The fan may be turned on approximately 30 minutes after loading the stove with fuel.
2. **High burn setting:** The fan may be turned on high 5 minutes after loading the stove with fuel and may be left on throughout the burn.
3. **Medium or Medium-High burn setting:** The fan shall be left off for the first 30 minutes, then can be turned on high.
4. **Low burn setting:** The fan tends to cool off the stove. If you are using wet wood or a very low burn setting, leave fan off until the burn is well established. Then, if you wish, turn the fan on at a lower rate. Too high a fan setting with a low burn rate may adversely affect emissions.
5. The fan is equipped with a speed control. The highest fan speed is obtained by turning the speed control on and then adjusting back towards "OFF" as far as possible without turning the fan off. For a low fan speed, turn the control knob clockwise as far as possible.

GLASS REPLACEMENT

1. Remove door from stove and lay on a padded flat surface.
2. Remove glass retainer screws using a Phillips screwdriver.
3. Lift glass out of the door frame.
4. Lay new glass into door frame.
5. Place glass retainers over the edges of the glass and re-install screws. Be sure glass is centered in the opening (i.e., same space top and bottom, left and right sides).
6. Tighten screws enough to hold glass and frame in place. **DO NOT OVERTIGHTEN.**
7. Check again for centering of glass in door frame, and give all screws a final tightening.

INSTRUCTIONS D'UTILISATION DU SYSTÈME DE VENTILATION

(Reportez vous aux instructions d'installation du système de ventilation décrites à la page 37)

1. **Première mise en service (à froid):** Ne branchez la ventilation que lorsque le poêle est chaud et qu'un épais lit de braise s'est formé. Vous pouvez brancher la ventilation environ un quart d'heure après avoir alimenté votre poêle.
2. **Vitesse de combustion Très rapide:** Vous pouvez laisser la ventilation pendant toute la durée de la combustion.
3. **Vitesses de combustion Rapide et Moyenne:** Ne branchez la ventilation que lorsque le feu est soutenu. Réglez-la sur une vitesse de combustion Rapide ou Moyenne.
4. **Vitesse de combustion Lente:** La ventilation a tendance à refroidir le poêle. Si vous utilisez du bois humide ou une vitesse de combustion très lente, ne branchez la ventilation qu'à partir du moment où le feu est soutenu. Si vous le souhaitez, réglez ensuite la ventilation sur une vitesse de combustion plus lente. Si vous combinez une ventilation trop forte avec une vitesse de combustion lente, l'émission de fumées risque d'augmenter.
5. La ventilation est dotée d'un régulateur de vitesse. Pour obtenir une ventilation maximale, tournez ce régulateur, puis réglez-le en le ramenant le plus possible vers la position ARRÊT sans pour autant arrêter le ventilateur. Pour obtenir une ventilation minimale, tournez autant que possible le régulateur dans le sens des aiguilles d'une montre.

REPLACEMENT DE LA VITRE

1. Retirez la porte du poêle et posez-la sur une surface plate rembourrée.
2. À l'aide d'un tournevis cruciforme, retirez les vis retenant la vitre.
3. Faites glisser la vitre en dehors du cadre de la porte.
4. Disposez une nouvelle vitre dans ce cadre.
5. Placez les crochets sur les bords de la vitre et remettez les vis. Veillez à ce que la vitre soit centrée dans l'ouverture (l'espace doit être identique de chaque côté).
6. Serrez suffisamment les vis pour maintenir la vitre et son cadre en place. **NE SERREZ PAS TROP LES VIS.**
7. Vérifiez à nouveau que la vitre est bien centrée dans le cadre de la porte, puis serrez une dernière fois les vis.

CREOSOTE

- 1. Formation and need for removal:** When wood is burned slowly, it produces tar and other organic vapors which combine with expelled moisture to form creosote. The creosote vapors condense in the relatively cool chimney flue of a newly-started or a slow-burning fire. As a result, creosote residue accumulates on the flue lining. When ignited, this creosote creates an extremely hot fire which may damage the chimney or even destroy the house. The chimney connector and chimney should be inspected once every two months during the heating season to determine if a creosote or soot buildup has occurred. If creosote or soot has accumulated, it should be removed to reduce the risk of a chimney fire.
- 2. Inspection:** Inspect the system at the stove connection and at the chimney top. Cooler surfaces tend to build creosote deposits quicker, so it is important to check the chimney from the top as well as from the bottom.
- 3. Removal:** The creosote or soot should be removed with a brush specifically designed for the type of chimney in use. A chimney sweep can perform this service. It is also recommended that before each heating season the entire system be professionally inspected, and cleaned and repaired if necessary.

CARE AND CLEANING OF GLASS

IMPORTANT!! REMOVE ALL LABELS FROM GLASS BEFORE LIGHTING THE FIRST FIRE IN YOUR STOVE.

Replace with 5mm ceramic glass only.

Heat-N-Glo stoves are equipped with ceramic super heat-resistant glass, which can only be broken by impact or misuse. Do not slam stove door or impact the glass. When closing door, make sure that logs do not protrude against the glass. Clean glass with a nonabrasive glass cleaner, such as Windex. Abrasive cleaners may scratch and cause glass to crack. Inspect glass regularly. If you find a crack or break, immediately put the fire out and return the door to your dealer for replacement of glass before further use.

CARE AND CLEANING OF PLATED SURFACES

Clean 24 karat gold-plated surfaces with vinegar or a glass cleaner before lighting your first fire.

CAUTION: Do not use polishes with abrasives as it will scratch the surface.

CRÉOSOTE

- 1. Formation et nécessité de son retrait:** Lorsque le bois brûle lentement, il produit du goudron et d'autres vapeurs organiques qui, mélangés à l'humidité refoulée, forment la créosote. Dans le cas d'un feu qui vient juste d'être allumé ou d'un feu à combustion lente, les vapeurs de créosote s'accumulent dans le conduit de cheminée qui est relativement plus froid. Un dépôt de créosote se crée donc dans ce conduit. Si ces dépôts prennent feu, un violent incendie peut se déclarer et endommager la cheminée, voire détruire votre habitation. Le tuyau de raccordement et la cheminée doivent être vérifiés tous les deux mois pendant la période d'utilisation du chauffage afin de détecter tout dépôt éventuel de créosote ou de suie. Ces dépôts doivent être enlevés pour réduire les risques d'incendie dans la cheminée.
- 2. Vérification:** Vérifiez le système au niveau de la buse du poêle et du sommet de la cheminée. Comme les surfaces les plus froides favorisent plus rapidement les dépôts de créosote, il est important de vérifier la cheminée par le haut comme par le bas.
- 3. Retrait:** Le dépôt de créosote ou de suie doit être enlevé à l'aide d'une brosse conçue spécialement pour le type de cheminée utilisé. Vous pouvez vous adresser à un ramoneur pour ce travail. Avant chaque période de chauffage, il est également conseillé de faire vérifier et nettoyer l'intégralité du système par un professionnel, et au besoin, de le réparer.

ENTRETIEN ET NETTOYAGE DE LA VITRE

IMPORTANT ! AVANT LA PREMIÈRE MISE EN SERVICE DE VOTRE POÊLE, DÉCOLLEZ TOUTES LES ÉTIQUETTES DE LA VITRE.

Remplacez la vitre uniquement par du verre de céramique de 5 mm.

Les poêles Heat-N-Glo sont équipés de vitres en céramique capables de résister à de très fortes températures et qui ne se brisent que sous l'effet d'un choc ou du fait d'une utilisation inappropriée. Ne claquez pas la porte du poêle et ne tapez pas la vitre. Lorsque vous refermez la porte, veillez à ce que les bûches ne butent pas contre la vitre. Nettoyez la vitre à l'aide d'un produit nettoyant non abrasif (Windex par exemple). Les nettoyeurs abrasifs risquent de rayer la vitre, or celle-ci pourrait ensuite se fissurer. Vérifiez régulièrement la vitre. Si vous détectez une fissure ou un impact, éteignez immédiatement le feu. Reportez la porte au vendeur afin de la remplacer avant toute nouvelle utilisation du poêle.

ENTRETIEN ET NETTOYAGE DES SURFACES DORÉES
Avant la première mise en service, nettoyez les surfaces dorées à l'or 24 carats avec du vinaigre ou du produit à vitre.

ATTENTION: N'utilisez pas de nettoyeurs abrasifs qui risqueraient d'en rayer la surface.

MAINTENANCE (Cont'd)

WARNING: When the appliance is equipped with a 24 karat gold-plated door, you must clean all the fingerprints and oils from the gold surface before firing the appliance for the first time. Use a glass cleaner or vinegar and towel to remove the oils. If not cleaned properly before lighting your first fire, the oils can cause permanent markings on the gold plating. After the gold plating is cured, the oils will not affect the finish and little maintenance is required: just wipe clean as needed.

CHIMNEY CLEANING: Disconnect flue pipe or remove baffle from stove before cleaning chimney. Otherwise residue can pile up on top of the baffle, and the stove will not work properly.

FIREBRICK: The firebox of your Heat-N-Glo stove is lined with high quality firebrick, which has exceptional insulating properties. There is no need to use a grate; simply build a fire on the firebox floor of your stove. Do not operate stove without firebrick.

OVERFIRING: Do not overfire. Using flammable liquids or too much wood, burning trash in the stove, or allowing too much air into the stove, may result in overfiring. If the chimney connector or stove glows red or even worse, white, the stove is overfired. This condition may ignite creosote in the chimney, which can be dangerous, possibly causing a house fire. If you overfire, immediately close the air controls and door, if open, to reduce the air supply to the fire. **Overfiring will void the stove warranty.**

DISPOSAL OF ASHES: Ashes should be placed in a metal container with a tight fitting lid. The closed container of ashes should be placed on a noncombustible floor or on the ground, well away from all combustible materials, pending final disposal. If the ashes are disposed of by burial in soil or otherwise locally dispersed, they should be retained in the closed container until all cinders have thoroughly cooled.

ENTRETIEN (Suite)

AVERTISSEMENT: Si l'appareil est équipé d'une porte dorée à l'or 24 carats, nettoyez toutes les traces de doigt et les taches d'huile apparaissant sur les surfaces dorées avant la première mise en service de votre poêle. Utilisez un nettoyant à vitre ou du vinaigre et un chiffon pour enlever les taches d'huile. Si vous ne nettoyez pas ces traces avant la première utilisation, les taches d'huile risquent de rester définitivement sur la surface dorée. Une fois le placage durci, les taches d'huile peuvent être facilement enlevées les surfaces dorées ne nécessitent alors que très peu d'entretien il vous suffit de passer un chiffon dessus.

NETTOYAGE DE LA CHEMINÉE: Défaites le conduit de fumée ou retirez le déflecteur du poêle avant de nettoyer la cheminée. Des résidus risquent en effet de se déposer sur le déflecteur et d'empêcher ainsi le bon fonctionnement du poêle

BRIQUES RÉFRACTAIRES: Le foyer de votre poêle Heat N Glo est recouvert de briques réfractaires de très grande qualité, présentant des propriétés d'isolation exceptionnelles. Il est inutile d'utiliser une grille; faites votre feu directement sur les briques réfractaires de votre poêle. Ne mettez pas le poêle en service sans y avoir au préalable disposé les briques réfractaires.

SURCHAUFFE: Évitez toute surchauffe. L'utilisation de liquides inflammables ou d'une quantité excessive de bois, la combustion de déchets ou encore l'introduction d'un volume d'air trop important dans le poêle, risquent de créer une surchauffe. Si le tuyau de raccordement ou la cheminée devient rouge, ou pire, blanc, le poêle est en état de surchauffe. Dans la cheminée, les dépôts de créosote peuvent alors prendre feu et entraîner un violent incendie dans toute l'habitation. En cas de surchauffe, fermez immédiatement les arrivées d'air et la porte, le cas échéant, pour réduire l'apport d'oxygène. **Les problèmes liés à une surchauffe ne sont pas pris en charge par la garantie du poêle.**

ENLÈVEMENT DES CENDRES: Versez les cendres dans un récipient métallique fermé par un couvercle. En attendant de jeter définitivement les cendres, posez ce récipient fermé sur une surface non combustible ou sur le sol, à distance de toute matière inflammable. Si vous enterrez ou dispersez les cendres, conservez-les dans le récipient métallique jusqu'à leur refroidissement complet.

OUTSIDE AIR KIT INSTALLATION

Part AK14

INSTALLATION DU DISPOSITIF

D'ARRIVÉE D'AIR EXTÉRIEUR

Pièce AK14

Included in Kit: (1) Damper Assembly (Rear/wall installation only); (2) Wire Ties; (1) Inlet Tube Assembly; (1) Control Arm; (1) Fastener Package

Items Needed for Installation: 4" flex pipe in the length as required for your installation; Phillips screwdriver; Silicone sealant; Drills and saws necessary for cutting holes through the wall or flooring in your home.

1. Insert the narrow end of the Control Arm into the upper slot on the Damper Assembly. **Fig. 33A.** Pivot the Control Arm in the slot toward the hinge. The hinge will be toward the front of the stove when installing the Damper Assembly. **NOTE: For Model FT-300 installations, remove the door from the Damper Assembly and discard.**
2. **Rear/wall installation:** Attach Damper Assembly to rear of stove with 4 screws using a Phillips screwdriver. **Fig 33B.** Cut a 4" (102mm) hole in outside wall to accommodate outside air piping. This hole should allow some framing (2 sides) so the 4" (102mm) diameter Inlet Tube Assembly may be fastened properly. Use 4" (102mm) metal flex or rigid piping (not supplied) to directly connect Damper Assembly and Inlet Tube Assembly. Secure it in position with the supplied wire ties. Seal between the wall and the pipe with silicone to prevent moisture penetration.
3. **Floor installation:** Cut a 4" (102mm) minimum hole in the floor to accommodate outside air piping. **Fig 33C.** Remove the knockout plate in the floor of the pedestal. Attach this plate to the back of stove covering the pre-cut hole with screws provided. Use 4" (102mm) metal flex or rigid piping (not supplied) to directly connect the unit and the Inlet Tube Assembly. Secure the piping with a wire ties to the Inlet Tube Assembly. Seal between the floor and the pipe with silicone to secure pipe in place and prevent moisture penetration. **(DO NOT PUT FLEX INTO A NON-VENTED CRAWL SPACE).**

Ce kit comprend: (1) diffuseur (installation à l'arrière du poêle/mur uniquement), (2) attaches métalliques, (1) conduit d'arrivée, (1) bras de contrôle, (1) jeu d'éléments de fixation

Matériel nécessaire lors de l'installation: Un tuyau flexible de 102mm (4 po) de long, comme l'exige votre installation; un tournevis cruciforme; colle ou pâte en silicone; des perceuses et des scies pour réaliser des trous dans le mur ou dans le sol de votre habitation.

1. Insérez l'extrémité la plus étroite du bras de contrôle dans l'encoche supérieure du diffuseur. Fig. 33A Faites basculer le bras de contrôle en direction de la charnière. La charnière fait face à l'avant du poêle lors de l'installation du diffuseur. **Note: Pour l'installation du modèle FT-300, enlever la porte du registre de cheminée et s'en débarrasser.**
2. **Installation Arrière du poêle/Mur:** À l'aide d'un tournevis cruciforme, fixez le diffuseur à l'arrière du poêle (4 vis). Fig 33B. Dans le mur extérieur, percez un trou de 102mm (4 po) destiné à recevoir le conduit d'air extérieur. Vous pouvez renforcer ce trou sur deux côtés pour que le conduit d'arrivée puisse être correctement fixée. Utilisez un raccord métallique flexible ou rigide de 102mm (4 po) (non fourni) pour raccorder directement le diffuseur au conduit d'arrivée. Fixez-le à l'aide des attaches métalliques fournies. Pour éviter toute humidité, bouchez l'espace compris entre le mur et le tuyau avec de la colle en silicone.
3. **Installation sur le sol:** Percez un trou de 102mm (4 po) minimum dans le sol pour y faire passer le conduit d'air extérieur. Fig 33C. Retirez la plaque d'éjection située au fond du socle. Fixez cette plaque à l'aide des vis fournies à l'arrière du poêle en recouvrant le trou prédécoupé. Utilisez un raccord métallique flexible ou rigide de 102mm (non fourni) pour raccorder directement cet appareil au conduit d'arrivée. Fixez ce raccord au conduit d'arrivée à l'aide des attaches métalliques fournies. Bouchez l'espace compris entre le sol et le raccord avec de la colle en silicone afin de maintenir ce tuyau en place et d'éviter toute humidité. **(N'INTRODUISEZ PAS DE TUYAU FLEXIBLE DANS UN VIDE SANITAIRE NON VENTILÉ).**

Fig 33A

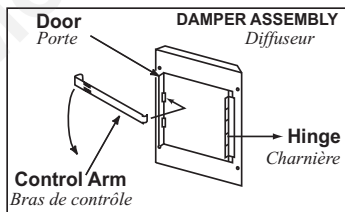


Fig 33C

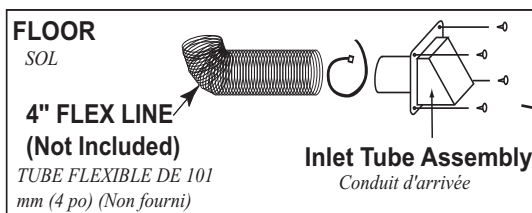
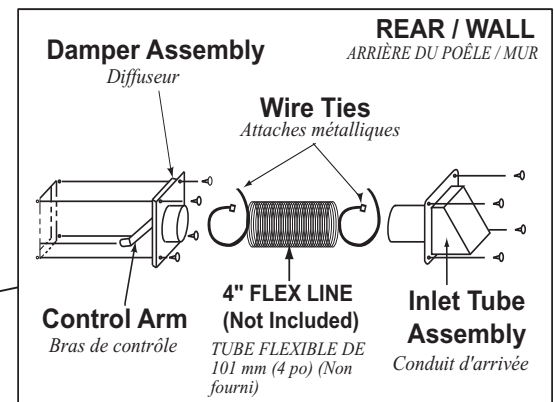


Fig 33B



NOTE: FT-300 Leg Model, attach the Damper Assembly underneath the stove

ASH REMOVAL SYSTEM (A.R.S.) INSTALLATION

1. Place stove on protective pad or stove pallet on floor.
2. Lay body of stove on its back on protective pad or pallet.
3. **FT-210:** Remove the 4 bolts (Phillips Head 1/4-20) that are securing the pedestal to the stove. Save the bolts. Remove the pedestal and set aside. Be careful not to scratch the paint.
FT-300: The legs can be installed before or after installation of the Ash Removal System. **See page 35.**
4. Remove ash removal system top and bottom cover plates by loosening the nut under stove. Discard both plates. **See Figure 34A.**
5. Line up holes in ash removal system with holes in adapter on bottom of stove. (2 on each side and 3 each on top and bottom. **See Figure 34B.**
6. Screw ash removal system securely in place.
7. Insert ashpan into ash removal system box, making sure handle faces forward. **See page 35.**
8. Reinstall pedestal (FT-210 only) using the same bolts you removed in Step 3.
9. After righting stove, insert ash removal system grate into opening in firebox floor. **See Figure 34C.**

Figure 34A

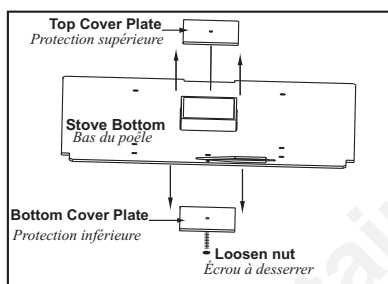


Figure 34B

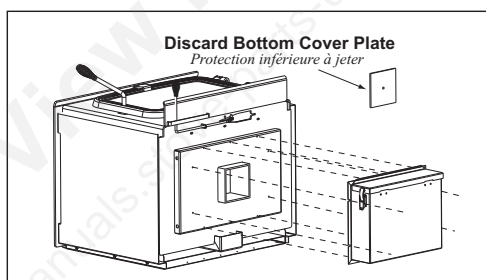
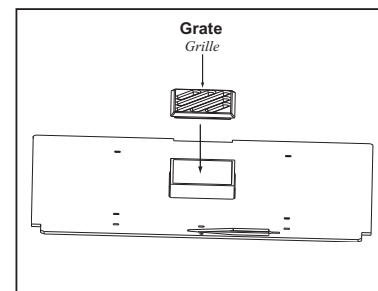


Figure 34C



A.R.S. OPERATING AND CLEANING

1. When stove is cool, open front door and sweep most of the ash into the center of the firebox. Remember to leave ¼" to ½" (6-13mm) of ash on the firebox floor to act as a natural grate, allowing air to flow freely underneath wood.
2. Clean ash down through the ash removal system grate into the drawer below. If there are large pieces in the ashes, you can remove the grate before cleaning the ash into the drawer. **Be sure to replace the grate before operating the stove.**
3. Swing downward on hinged pedestal front (FT210 only) and the ash removal door to open.
4. Pull out ash pan. Close ash removal door. (Closing this door avoids ash blowing into the room in the event of a downdraft.)

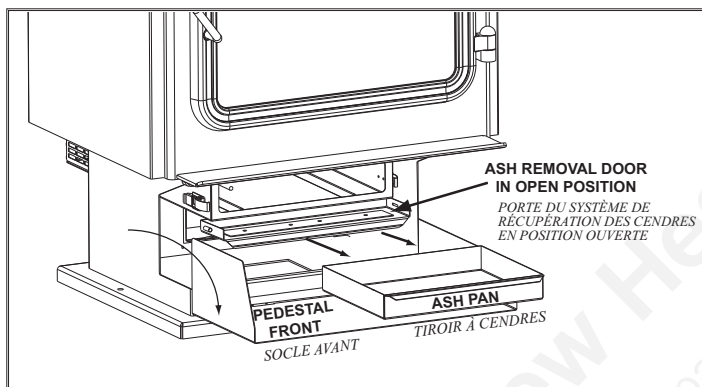
UTILISATION ET NETTOYAGE DU SYSTÈME DE RÉCUPÉRATION DES CENDRES

1. Lorsque le poêle est froid, ouvrez la porte avant et regroupez le maximum de cendres au milieu du foyer. N'oubliez pas de laisser entre 6 et 13 mm (0,25 po - 0,5 po) de cendres sur le sol du foyer; ce tapis de cendres sert en effet de grille naturelle et favorise la circulation de l'air sous le bois.
2. Poussez les cendres vers la grille pour qu'elles tombent dans le tiroir situé juste en dessous. Si des cendres sont trop volumineuses, vous pouvez enlever la grille pour les faire tomber dans le tiroir. **Veillez à bien repositionner la grille avant de remettre le poêle en service.**
3. Faites basculer le socle vers l'avant pour pouvoir l'ouvrir.
4. Tirez le tiroir à cendres. Fermez la porte de récupération des cendres. (Fermez cette porte pour éviter que des cendres se répandent dans la pièce en cas de faible tirage.)
5. Retrait des cendres. Placez les cendres dans un récipient métallique fermé par un couvercle. En attendant de jeter

A.R.S. OPERATING AND CLEANING (Cont'd)

5. Disposal of ashes. Ashes should be placed in a metal container with a tight fitting lid. The closed container of ashes should be placed on a noncombustible floor or on the ground, well away from all combustible materials, pending final disposal. If the ashes are disposed of by burial in soil or otherwise locally dispersed, they should be retained in the closed container until all cinders have thoroughly cooled.
6. Open ash removal door and replace ash pan, making sure handle faces forward.
7. Close ash removal door and fasten catches.

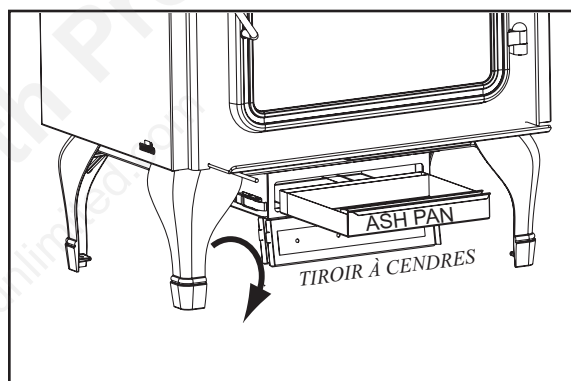
Model: FT-210



UTILISATION ET NETTOYAGE DU SYSTÈME DE RÉCUPÉRATION DES CENDRES (Suite)

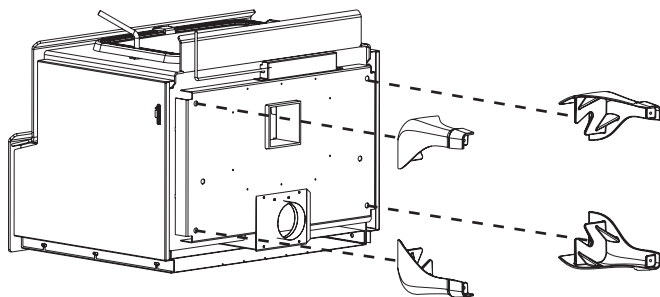
- définitivement les cendres, posez ce récipient sur une surface non combustible ou sur le sol, à distance de toute matière inflammable. Si vous enterrez ou dispersez les cendres, conservez-les dans le récipient métallique jusqu'à leur refroidissement complet.
6. Ouvrez la porte du système d'enlèvement des cendres et remplacez le tiroir, en veillant à ce que sa poignée soit orientée vers l'avant.
 7. Fermez la porte du système de récupération des cendres, ainsi que les cliquets de sécurité.

Model: FT-300



FT-300 LEG KIT INSTALLATION

1. Remove legs from inside the firebox.
2. Place protective pad or stove pallet on floor.
3. Lay body of stove on its back on protective pad or pallet.
4. Slip washers onto bolts, then bolt legs to stove.
5. Carefully stand stove up and place in desired location.
6. Use leveling bolts on legs to stabilize and level stove.
7. Open door of stove and check to make sure firebricks, baffle and ceramic blanket are in their proper locations.

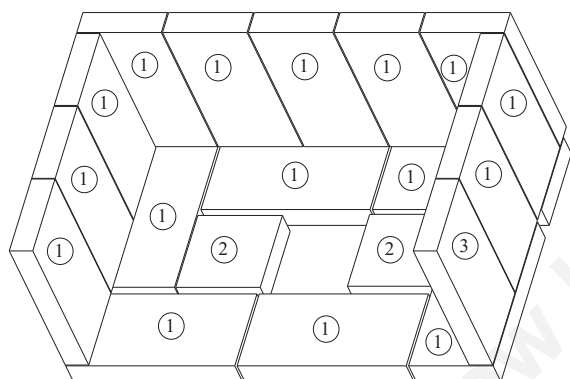
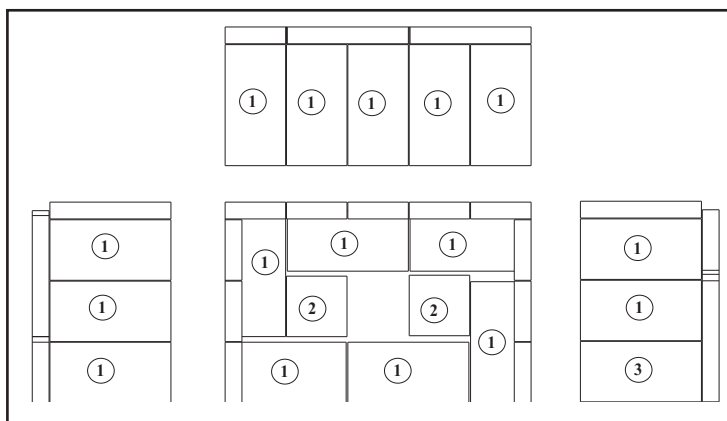


KIT D'INSTALLATION DES PIEDS DU FT-300

1. Enlever les pieds depuis l'intérieur de la chambre de combustion.
2. Placer un coussinet de protection sur le sol.
3. Coucher l'appareil sur son dos sur le coussin de protection.
4. Glisser les rondelles sur les verrous, et après, boulonner les pieds aux l'appareil.
5. Soigneusement relever l'appareil et le placer dans la position désirée.
6. Utiliser les verrous de niveau situés sur les pieds afin de stabiliser l'appareil et de le mettre à niveau.
7. Ouvrir la porte de l'appareil et vérifier que les briques réfractaires, la chicane et la couverture céramique sont bien en place.

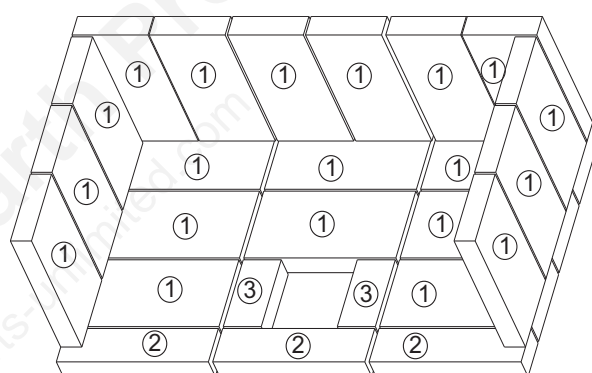
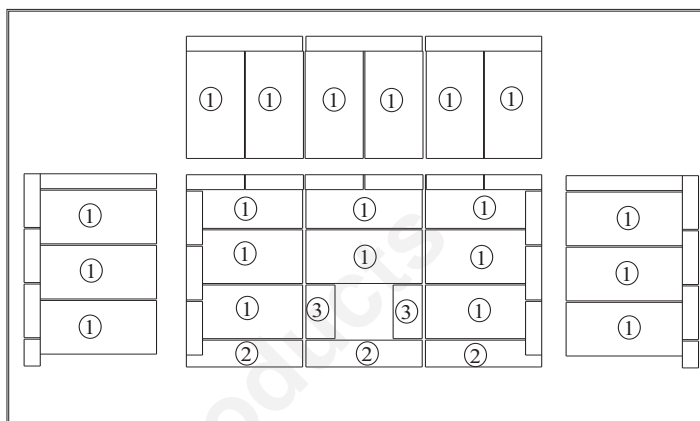
BRICK REPLACEMENT INSTRUCTIONS
INSTRUCTIONS RELATIVES AU CHANGEMENT DES BRIQUES

Brick Set Part BRICK-210
Jeu de briques BRICK-210



Nbr	Qty	Size
Nombre	Quantité	Taille
1	17	9" x 4-1/2" x 1-1/4" (228mm x 114mm x 32mm)
2	2	4-1/2" x 5-5/8" x 1-1/4" (114mm x 143mm x 32mm)
3	1	9" x 4" x 1-1/4" (228mm x 102mm x 312mm)

Brick Set Part BRICK-300
Jeu de briques BRICK-300



Nbr	Qty	Size
Nombre	Quantité	Taille
1	20	9" x 4-1/2" x 1-1/4" (228mm x 114mm x 32mm)
2	3	9" x 2-1/4" x 1-1/4" (228mm x 57mm x 32mm)
3	2	4-1/2" x 2-1/4" x 1-1/4" (114mm x 57mm x 32mm)

NOTE: Use part 832-0550 when ordering individual brick. Please provide brick dimension or copy this page, mark the requested brick(s) and take it to your nearest authorized dealer.

REMARQUE: Utilisez la pièce 832-0550 lorsque vous commandez une brique à l'unité. Notez les dimensions de la brique ou copiez cette page, ainsi que les briques commandées et transmettez ces informations à votre distributeur agréé le plus proche.

1. Remove all old brick and ash from unit.
2. Remove new brick set from box and lay out to diagram shown.
3. Lay bottom bricks in unit.
4. Install rear bricks on the top of the bottom bricks. Slide top of bricks under clip on back of firebox wall and push bottom of brick back.
5. Install side bricks. Slide top of brick under clips on side of firebox and push the bottom of the brick until it is flush with the side of the unit.

1. Retirez les cendres et toutes les anciennes briques de cet appareil.
2. Sortez le nouveau jeu de briques de son carton et reportez-vous au schéma suivant.
3. Placez les briques inférieures dans le poêle.
4. Installez les briques destinées à l'arrière sur ces premières briques. Faites glisser le haut des briques sous le clip situé à l'arrière du mur du foyer et appuyez à nouveau sur le bas des briques.
5. Installez les briques latérales. Faites glisser le haut de la brique sous les clips situés sur les côtés du mur du foyer, puis poussez le bas de la brique jusqu'à ce qu'il soit aligné avec le côté du poêle.

INSTALLATION OF OPTIONAL FAN KIT Part GFK-160-FT

The Fan Kit is shipped fully assembled and ready for installation.

1. Remove (5) phillips head screws from rear of unit.
2. Using bolts, attach Fan Kit to lower rear of stove, as shown.
3. Plug Fan Kit cord into a grounded outlet. Do not remove ground prong from plug. Route power cord to avoid heat from the stove, or other damage. Do not route cord under or in front of appliance.
4. Adjust the fan speed control to the desired speed.

ADJUSTING THE FAN SPEED CONTROL, IF NECESSARY*

NOTE: When the speed control is turned clockwise, it will click on to high speed. Continue to turn the speed control clockwise to decrease the speed. At full clockwise, the fan should blow gently, but should not stop.

1. With the unit plugged in, turn the speed control knob to slow (full clockwise).
2. With a small screwdriver, adjust the fan speed by turning the adjustment mechanism through the hole on the side of the speed control.
3. Adjust the speed so the fan runs slowly, but does not stop. Turn clockwise to slow the fan and counterclockwise to increase the speed.

**The fan speed control for this unit is adjusted at the factory, and normally does not require further adjustment.*

INSTALLATION DU SYSTÈME DE VENTILATION EN OPTION Pièce GFK-160-FT

Ce système de ventilation est livré monté et prêt à être installé.

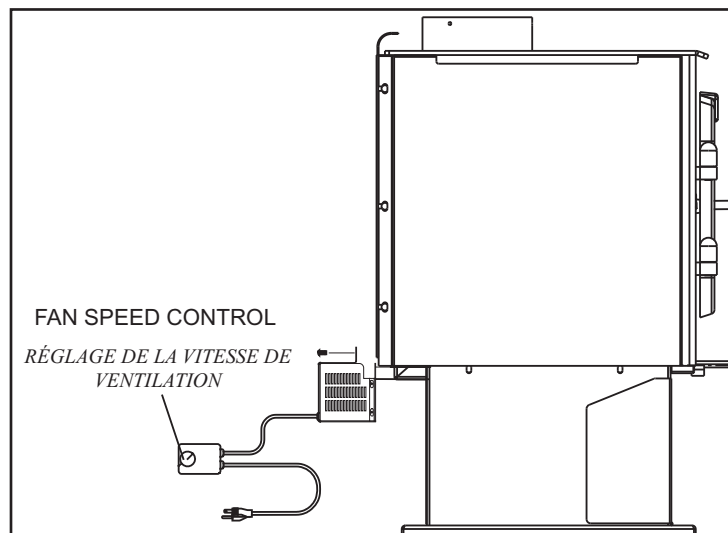
1. Retirez cinq vis à tête cruciforme de l'arrière de l'appareil.
2. En vous servant des boulons, fixez le système de ventilation sur la partie arrière inférieure du poêle, comme illustré.
3. Branchez le câble du système de ventilation à une prise reliée à la terre. Ne retirez pas la fiche de mise à la terre de la prise. Éloignez le câble d'alimentation de la chaleur du poêle et de tout autre obstacle. Ne le faites pas passer dessous ni devant l'appareil.
4. Réglez la vitesse de ventilation à votre convenance.

RÉGLAGE DE LA VITESSE DE VENTILATION (SI NÉCESSAIRE)*

REMARQUE: Si vous tournez le régulateur de vitesse vers la droite, un déclic vous indique que le régulateur est positionné sur la vitesse Rapide. Tournez-le vers la droite pour réduire la vitesse. Si vous tournez ce régulateur au maximum vers la droite, la ventilation fonctionne au ralenti mais sans s'arrêter.

1. Branchez votre appareil et tournez le bouton de vitesse en position Lente (vers la droite au maximum).
2. À l'aide d'un petit tournevis, ajustez la vitesse de ventilation en faisant tourner le mécanisme de réglage à travers le trou situé sur le côté du régulateur.
3. Réglez la vitesse pour que la ventilation fonctionne au ralenti, sans s'arrêter. Tournez le bouton vers la droite ou vers la gauche pour réduire ou augmenter la vitesse de la ventilation.

**La vitesse de ventilation de cet appareil est réglée en usine. Vous n'avez donc normalement pas à la modifier.*



BAFFLE REMOVAL AND INSTALLATION

NOTE: The baffle in the FT-210 & FT300 is 2700° Fiber Board. Removing hardware exposed to combustion processes can be frustrating. If your reason for removing the baffle is simply to clean the chimney, you have alternatives which will save time and effort. Call a qualified chimney sweep or an authorized Heat-N-Glo dealer for details.

1. Remove all ash from the firebox, and extinguish all hot embers before disposal into a metal container.
2. Remove the baffle.
3. With a 3/16" allen wrench, remove the 2 front secondary combustion tube retainer bolts on the secondary air channel under the end of the front tubes. **NOTE:** Soak the bolts with penetrating oil for at least 15 minutes before trying to remove them. **See Figure 38A.**
4. To remove the combustion tube, slide the tube to one side until one end is out of its hole. Then, while lifting that end of the fiber board, pull the tube up over the air channel and out of the hole at the other end.
5. Slide fiber board forward to front of stove, tilt down and slide to the door. Tilt to one side and slide through door. **See Figure 38B.**
6. Keep the fiber board baffle tilted as you lift it out of the door.
7. To install the fiber board baffle, repeat steps 2 through 4 in reverse. Be sure that the fiber board baffle is pushed back fully.

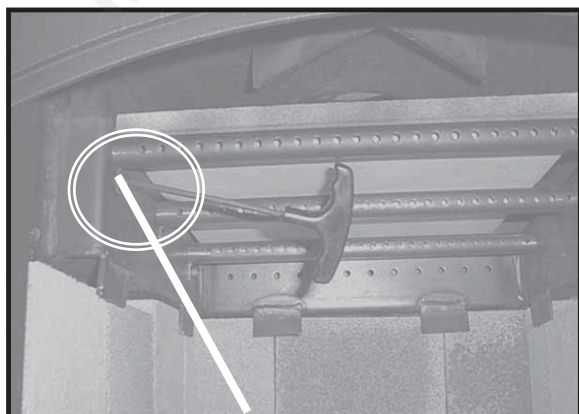


FIG. 38A Allen wrench on retainer bolt
Clé Allen positionnée sur le boulon

RETRAIT ET INSTALLATION DU DÉFLECTEUR

REMARQUE: Le déflecteur livré avec le modèle FT-210 et FT-300 est constitué d'un panneau en fibres résistant à des températures de 2700°F. Le retrait des matériaux exposés aux processus de combustion peut être pénible. Si vous souhaitez enlever le déflecteur dans le seul but de nettoyer la cheminée, n'oubliez pas que vous disposez d'autres solutions, plus rapides et moins fastidieuses. Contactez un ramoneur qualifié ou un distributeur Heat-N-Glo agréé pour de plus amples informations

1. Enlevez toutes les cendres du foyer et éteignez les braises avant de les placer dans un récipient métallique.
2. Retirez le déflecteur.
3. À l'aide d'une clé Allen de 4,5 mm (0,18 po), retirez les deux boulons retenant le tube de combustion secondaire avant situés sur le conduit d'air secondaire, sous l'extrémité des tubes avant. **REMARQUE:** Appliquez de l'huile sur les boulons pendant au moins 15 minutes avant d'essayer de les enlever. Reportez-vous à la figure 38A.
4. Pour retirer le tube de combustion, faites-le glisser d'un côté jusqu'à ce qu'une de ses extrémités se dégage de son emplacement. Ensuite, tout en levant cette extrémité du panneau en fibres, tirez le tube vers le haut, vers le conduit d'air et dégagez son autre extrémité.
5. Faites glisser ce panneau en fibres vers l'avant du poêle, inclinez-le vers le bas, puis faites-le glisser vers la porte. Inclinez-le d'un côté et faites-le glisser par la porte. Reportez-vous à la figure 38B.
6. Gardez le déflecteur incliné pendant que vous le dégagez de la porte.
7. Pour installer le déflecteur en fibres, répétez les étapes 2 à 4 dans l'ordre inverse. Veillez à ce que le déflecteur soit complètement remis en place.

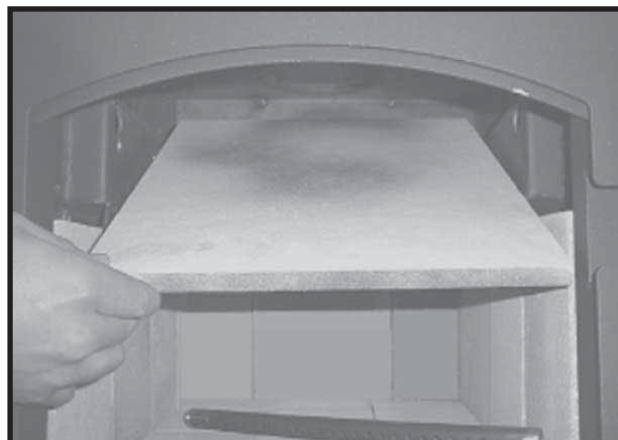


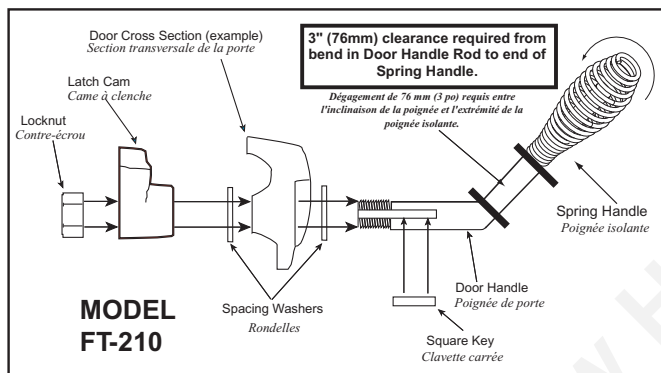
FIG.38B Baffle
Déflecteur

DOOR HANDLE ASSEMBLY

1. Install washer on door handle shaft.
2. Slide the door handle through door.
3. Install second washer as shown.
4. Install key in groove.
5. Align groove in latch cam with key; slide latch cam over shaft.
6. Install locknut.

CAUTION! Do not overtighten locknut. Door handle needs to move freely.
7. Install spring handle using a counter-clockwise screwing motion to desired location on handle.

MODEL FT-210 WARNING! 3" (76mm) clearance required from bend in Door Handle Rod to end of the Spring Handle. If installed within that 3" (76mm) area, Spring Handle will get hot and may cause injury.

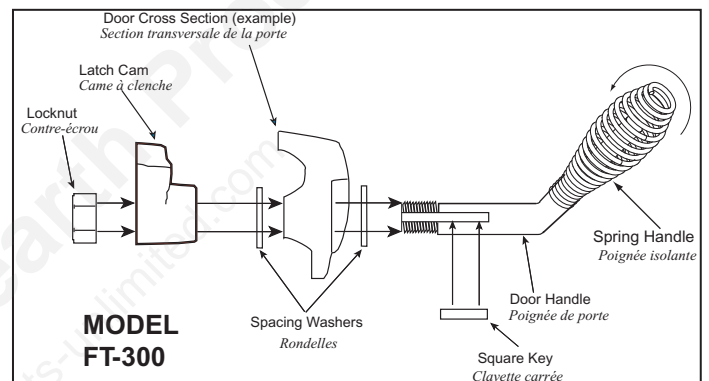


MONTAGE DE LA POIGNÉE DE PORTE

1. Installez une rondelle sur le manche de la poignée.
2. Passez la poignée à travers la porte.
3. Installez une seconde rondelle, comme illustré.
4. Passez la clavette dans la fente.
5. Alignez le trou de la came à clenche avec la clavette, puis faites glisser la came sur le manche
6. Vissez le contre-écrou.

ATTENTION! Ne serrez pas trop le contre-écrou. La poignée doit pouvoir être manipulée sans forcer.
7. Vissez une poignée isolante sur la poignée en effectuant un mouvement de rotation vers la gauche.

MODÈLE FT-210 AVERTISSEMENT! Dégagement de 76 mm (3 po) requis entre l'inclinaison de la poignée et l'extrémité de la poignée isolante. Si vous ne respectez pas cette distance, la poignée isolante devient chaude et risque de vous brûler.



ACCESSORIES AND SERVICE PARTS / ACCESSOIRES ET PIÈCES DE RECHANGE

ACCESSORIES

- ARS-FT Ash Removal System / Système de récupération des cendres
 GFK-160-FT . . . Gas Fan Kit - 160 CFM / Système de ventilation à gaz - 160 CFM
 GDA-210-BK . . . Glass Door Assembly, Black / Vitre de porte, Noire
 GDA-210-GD . . . Glass Door Assembly, Gold / Vitre de porte, Dorée
 GDA-300-BK . . . Glass Door Assembly, Black / Vitre de porte, Noire
 GDA-300-GD . . . Glass Door Assembly, Gold / Vitre de porte, Dorée
 AK14 Outside Air Kit / Dispositif d'arrivée d'air extérieur

Model	Model
FT-210	FT-300

- | | |
|---|---|
| X | X |
| X | X |
| X | |
| X | |
| | X |
| | X |
| X | X |

SERVICE PARTS / PIÈCES DE RECHANGE

- BAFFLE-210 . . . Baffle, Fiberboard / Déflecteur, panneau en fibres
 BAFFLE-300 . . . Baffle, Fiberboard / Déflecteur, panneau en fibres
 BRICK-210 . . . Brick Set / Jeu de briques
 BRICK-300 . . . Brick Set / Jeu de briques
 832-0550 Brick, Single (supply dimensions see page 33) / Brique, à l'unité (voir les dimensions page 33)
 832-0540 Door Handle Assembly / Poignée de porte
 832-1680 Door Rope / Câble de porte
 GLA-210 Glass Replacement for Door / Vitre de rechange de la porte
 GLA-FT300 Glass Replacement for Door / Vitre de rechange de la porte
 TUBES-210 Manifold tubes, set of 3 / Collecteur, jeu de 3
 TUBES-300 Manifold tubes, set of 3 / Collecteur, jeu de 3
 832-0620 Spring Handle, Door, 1/2" / Poignée isolante, Porte, 127 mm (0,5 po)
 832-0630 Spring Handle, Air Control, 1/4" / Poignée isolante, Régulateur d'air, 63 mm(0,25 po)

- | | |
|---|---|
| X | |
| | X |
| | X |
| | X |
| X | X |
| X | X |
| X | X |
| X | |
| | X |
| | X |
| X | X |
| X | X |



Lifetime Warranty

LIMITED LIFETIME WARRANTY

The Hearth & Home Technologies limited Lifetime Warranty guarantees that the following components will work as designed for the lifetime of the stove or Hearth & Home Technologies will repair or replace them. These items include but are not limited to steel and cast iron components, all gas burners, gas logs, combustion chambers, heat exchanger systems, stainless steel firebox components, gold plating, doors, glass damaged by thermal breakage, steel baffle supports, steel and ceramic baffles and manifold tubes. Labor is for the first five years.

TWO YEAR WARRANTY

All electrical components such as but not limited to blowers, wiring, speed controls, thermodisc switches, pilot assembly, gas valves, thermostats and remotes are covered under Hearth & Home Technologies two-year warranty program.

ONE YEAR WARRANTY

Porcelain finishes are warranted against manufacturer defects for one year. Labor to repair or replace these parts is covered for one year, reimbursed per our warranty service fee schedule.

CONDITIONS

This warranty is non-transferable and is made to the original retail purchaser only provided that the purchase was made through an authorized dealer of Hearth & Home Technologies. It must be installed and operated at all times in accordance with the Installation and Operating Instructions furnished with this product, as well as any applicable local and national codes. Any alteration, willful abuse, accident, or misuse of the product shall nullify this warranty.

Labor to repair or replace items covered under the limited Lifetime Warranty will be covered for the first five years per our warranty service fee reimbursement schedule. Parts covered under the limited Lifetime Warranty will be covered for the lifetime of the appliance up to a maximum of ten (10) years after Hearth & Home Technologies discontinues the model. Adjustments, regular maintenance, cleaning and temporary repairs do not qualify for a service call fee and will not be covered. The replacement of consumer replaceable items and installation of upgraded component parts do not qualify for a service call fee, and will not be covered.

This limited Lifetime Warranty does not extend to or include surface finish on the appliance, door gasketing, glass gasketing, firebrick, kaowool or other ceramic insulating materials. It does not cover installation or operational-related problems such as overfiring, use of corrosive driftwood, downdrafts or spillage caused by environmental conditions, nearby trees, buildings, hilltops, mountains, inadequate venting or ventilation, excessive offsets, or negative air pressures caused by mechanical systems such as furnaces, fans, clothes dryers, etc.

Any installation, construction, transportation, or other related costs or expenses arising from defective part(s), repair, replacement, etc., will not be covered by this warranty, nor will Hearth & Home Technologies assume responsibility for them. Further, Hearth & Home Technologies will not be responsible for any incidental, indirect, or consequential damages, except as results in damage to the interior or exterior of the building in which this appliance is installed. This limited Lifetime Warranty does not apply to the venting components, hearth components or other accessories used in conjunction with the installation of this product not manufactured by Hearth & Home Technologies.

This warranty is void if the stove has been overfired or operated in atmospheres contaminated by chlorine, fluorine, or other damaging chemicals, the stove is subjected to prolonged periods of dampness or condensation, or there is any damage to the stove or other components due to water or weather damage which is the result of, but not limited to, improper chimney or venting installation. Hearth & Home Technologies may, at its discretion, fully discharge all obligations with respect to this warranty by either repairing or replacing the unit, or refunding the wholesale price of the defective part(s).

This limited Lifetime Warranty is effective on all appliances sold after May 1, 2002 and supersedes any and all warranties currently in existence.

11/02