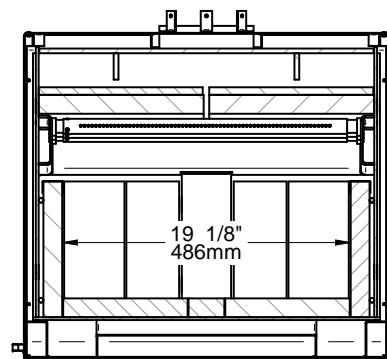
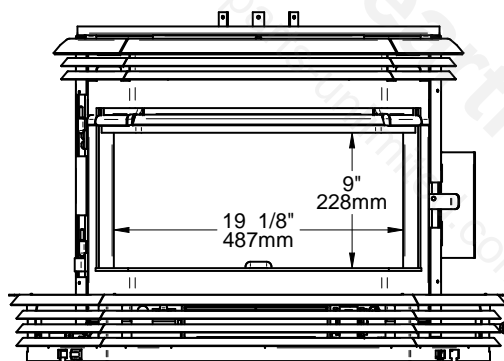


SECTION A-A



SECTION B-B



Volume de la chambre à combustion: 4041.35 po<sup>3</sup> / 2.3387 pi<sup>3</sup>  
(0.0658 M<sup>3</sup>)

CARTOUCHE V2.0	<b>FABRICANT DE POÊLES INTERNATIONAL INC.</b> 250, rue de Copenhague, Saint-Augustin-de-Desmaures (Québec) G3A 2H3 Tél : (418) 878-3040 Fax : (418) 878-3001 www.sbi-international.com	<b>TOLERANCES</b> FRACTION : ± 1/32" XX : ±.020" XXX : ±.010" ANGLES : ±0.5°	 THESE ALLOWANCES ARE NOT CUMULATIVE
	<b>NOM DE LA PIÈCE / PART NAME</b> OSBURN 2200 ENCASTRABLE / OSBURN 2200 INSERT		<b>REVISIONS / REVISIONS</b> 01/07/2014
<b>CONCEPTEUR</b> E. Blouin	<b>DESSINATEUR</b> J-P Alain	<b>PAGE</b> 4 de 4	<b>DESSIN / DRAWING NBR</b> OB02201-W01