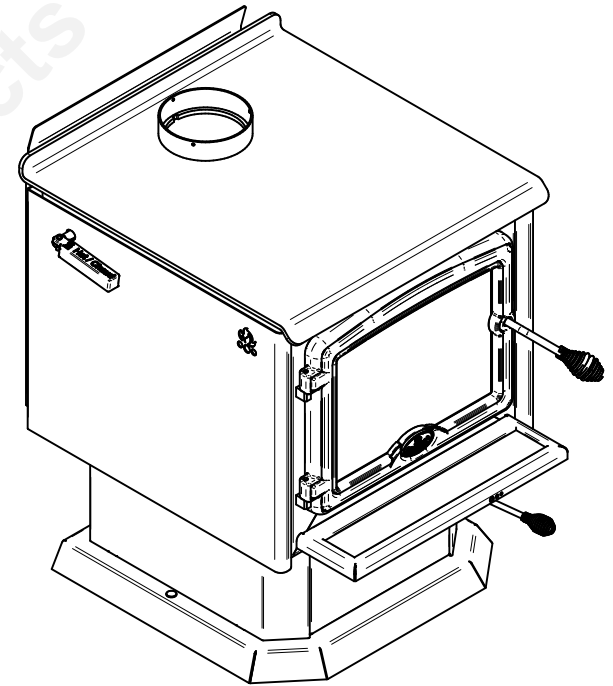
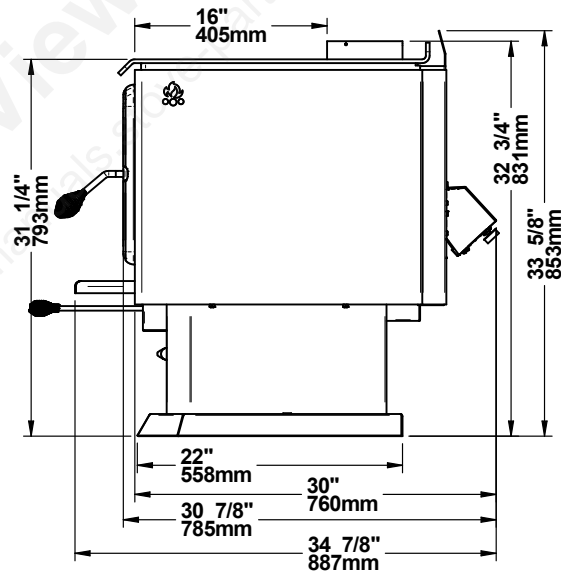
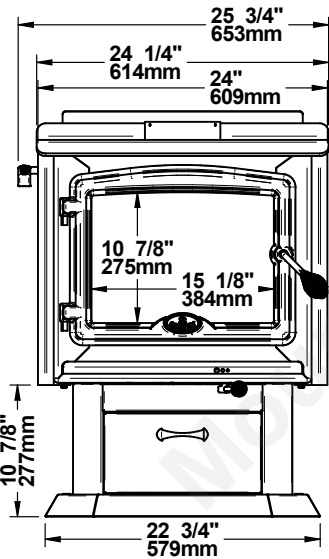
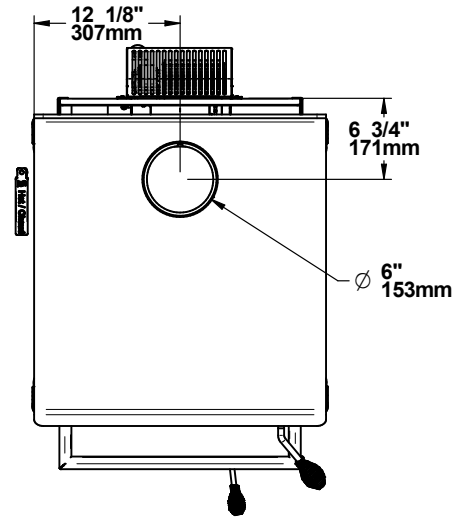


Surface vitrée: 159,698po²

CARTOUCHE V20	FABRICANT DE POÊLES INTERNATIONALE INC. 250, rue de Copenhague, Saint-Augustin-de-Desmaures (Québec) G3A 2H3 Tél : (418) 878-3040 Fax : (418) 878-3001 www.sbi-international.com		TOLERANCES FRACTION : ± 1/32" XX : ±.020" XXX : ±.010" ANGLES : ±0.5°	 THESE ALLOWANCES ARE NOT CUMULATIVE.
	SBI NOM DE LA PIÈCE / PART NAME POÊLE OSBURN 2300 (SERIE 3.1) / 2300 OSBURN WOOD STOVE (SERIE 3.1)		RÉVISIONS / REVISIONS  2015-03-09	
CONCEPTEUR	DESSINATEUR	PAGE	DESSIN / DRAWING NBR	
J. Lebeau	D. Montanha	3 de 5	OB02302-W01	



Surface vitrée: 159,698po²

CARTOUCHE V20	FABRICANT DE POÊLES INTERNATIONAL INC. 250, rue de Copenhague, Saint-Augustin-de-Desmaures (Québec) G3A 2H3 Tél : (418) 878-3040 Fax : (418) 878-3001 www.sbi-international.com		TOLERANCES FRACTION : ± 1/32" XX : ±.020" XXX : ±.010" ANGLES : ±0.5°	 THESE ALLOWANCES ARE NOT CUMULATIVE.
	SBI			
NOM DE LA PIÈCE / PART NAME POÊLE OSBURN 2300 (SERIE 3.1) / 2300 OSBURN WOOD STOVE (SERIE 3.1)			RÉVISIONS / REVISIONS  2015-03-09	
CONCEPTEUR J. Lebeau	DESSINATEUR D. Montanha	PAGE 4 de 5	DESSIN / DRAWING NBR OB02302-W01	