

# Sears

manuel  
d'instructions

MODÈLE NO.

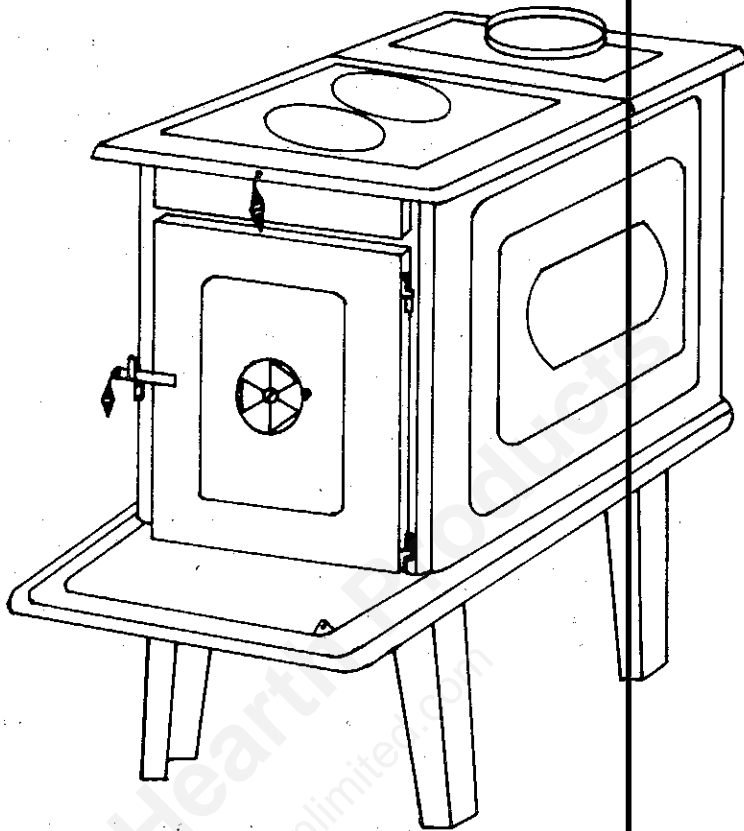
143-841140  
42033

**ATTENTION:**

Avant d'installer ce poêle, lisez attentivement toutes les instructions.

N'utilisez pas ce poêle dans une roulotte ou une maison mobile.

Rangez ce manuel en bonne place pour pouvoir le consulter plus tard.



## POÊLE À BOIS

- Installation
- Utilisation
- Pièces de rechange

Simpsons-Sears Limited, Toronto

IMPRIMÉ AUX É.-U. REV. 11/75

# consignes d'installation et d'utilisation

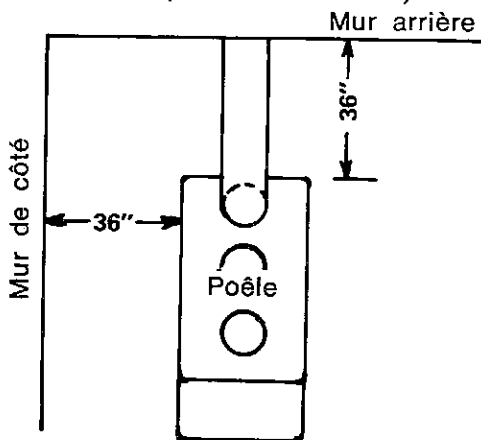
1. Ces consignes et instructions doivent être lues soigneusement et suivies à la lettre pour éviter un défaut de fonctionnement du poêle. Toute négligence dans l'installation d'un appareil de chauffage risque d'avoir des conséquences funestes pouvant provoquer la mort, de graves blessures corporelles, les dégâts matériels n'étant alors qu'un moindre mal.
2. Informez-vous sur les règlements régissant l'installation des poêles de chauffage dans votre localité. L'installation doit être faite comme l'indiquent ces règlements.
3. Ce poêle ne doit pas être utilisé pour chauffer une roulotte ou une maison mobile.
4. L'évacuation de la fumée doit être faite en branchant le tuyau de poêle à une cheminée débouchant à l'extérieur; ne jamais faire déboucher le tuyau dans une pièce voisine ou un local quelconque.
5. Il est interdit d'utiliser du tuyau d'aluminium, type B, pour évacuer la fumée. La loi n'autorise l'usage de ce genre de tuyau que pour les appareils de chauffage au gaz. L'évacuation de la fumée ne peut se faire qu'au moyen d'une cheminée en maçonnerie "classe A" ou d'une cheminée préfabriquée, tout combustible "classe A," à conduit de fumée interne d'au moins 6 pouces de diamètre; les cheminées préfabriquées doivent être homologuées par les Underwriters Laboratories (estampille ULC).
6. Si le poêle est placé sur un plancher combustible, il faut mettre dessous une plaque de protection pour poêle ou faire une base avec un matériau incombustible.
7. Il faut prévoir un trou d'arrivée d'air provenant de l'extérieur. Ce trou peut être pratiqué dans un des murs de la pièce où se trouve le poêle ou dans une pièce voisine si l'air arrivant de l'extérieur peut passer librement d'une pièce à l'autre.
8. LES PAROIS DU POÊLE DOIVENT ÊTRE "VIEILLIES" PROGRESSIVEMENT, EN NE FAISANT QU'UN FEU MODÉRÉ LES PREMIERS TEMPS, POUR ÉVITER QU'ELLES SE FISSURENT.
9. Ne laissez pas les personnes ne connaissant pas ces poêles s'en occuper; vous éviterez ainsi qu'elles se brûlent.
10. ATTENTION: Ne touchez pas le poêle tant qu'il n'est pas complètement refroidi.

# choix de l'emplacement

Vous devez tenir compte des points suivants:

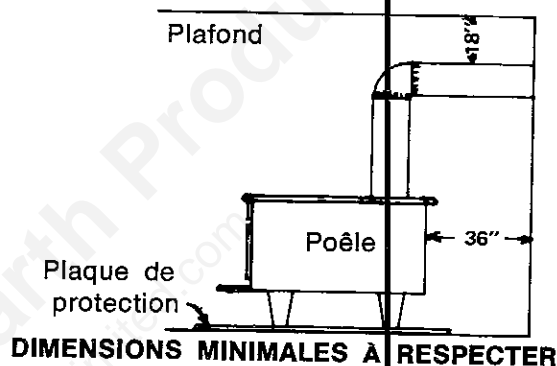
1. Le tuyau de poêle allant à la cheminée doit être aussi court que possible. Aucun autre appareil de chauffage ne doit être branché à la cheminée servant au poêle à bois.  
S'il n'y a pas de cheminée à proximité, là où vous voulez installer votre poêle, vous pouvez avoir recours à un nécessaire de cheminée Sears, classe A; c'est une cheminée préfabriquée convenant pour tout combustible, voyez votre vendeur Sears.
2. Le poêle doit reposer sur une surface ne brûlant pas. Si votre plancher est en matière combustible, mettez sous le poêle une plaque de protection.
3. Reportez-vous aux figures 1, 2, 3 et 4. Le poêle et le tuyau doivent être suffisamment éloignés des murs et du plafond, respectez les dimensions minimales indiquées.

**FIG. 1** DISTANCES NÉCESSAIRES  
(VUE DE DESSUS)



**DIMENSIONS MINIMALES À RESPECTER**

**FIG. 2** DISTANCES NÉCESSAIRES  
(VUE DE CÔTÉ)



## installation

Déballiez soigneusement le poêle. Fixez les pieds au poêle à l'aide des boulons et écrous fournis.

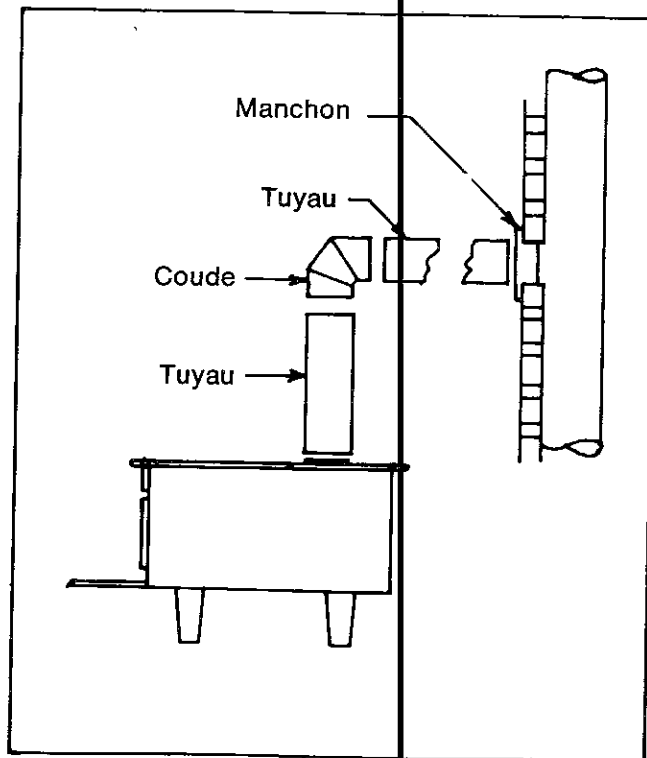
La fig. 3 vous montre comment raccorder le poêle à une cheminée en maçonnerie ou à une CHEMINÉE TOUT COMBUSTIBLE Sears, située sur un mur de côté.

Si votre CHEMINÉE TOUT COMBUSTIBLE Sears traverse le plafond, voir Fig. 4, il vous faut suffisamment de tuyau pour atteindre le plafond.

L'extrémité nervurée du tuyau de poêle doit recouvrir la buse de sortie de fumée du poêle. L'extrémité nervurée des autres tuyaux et coudes doit aussi être dirigée vers le poêle.

Il faut poser une clé de réglage du tirage (registre) sur la première longueur de tuyau, à proximité du dessus de poêle.

**FIG. 3**



Recommandations pour la pose du tuyau de poêle:

1. Evitez d'utiliser plus d'un coude.
2. Tout tuyau horizontal doit être relevé vers la cheminée pour que la fumée puisse monter. Pour chaque pied de parcours horizontal, soulevez le tuyau d'au moins ¼ de pouce.
3. La distance entre le tuyau horizontal et le plafond ne doit jamais être inférieure à 18 pouces.
4. Veillez à ce que le tuyau ne soit pas trop enfoncé dans le conduit de fumée de la cheminée, voir fig. 5.

Pour que le poêle marche dans les meilleures conditions possibles, vous pouvez appliquer de la pâte à fournaise aux joints de tuyaux pour les rendre étanches; vous pouvez en mettre également au raccordement avec la cheminée. Finalement, immobilisez les tuyaux à l'aide de trois vis à tôle que vous vissez à chaque joint.

FIG. 4

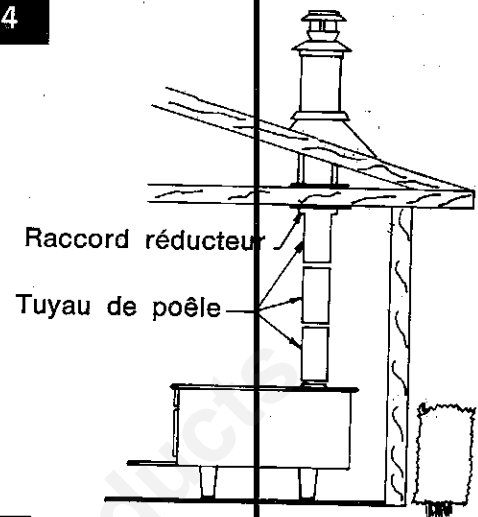
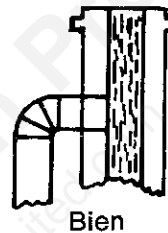
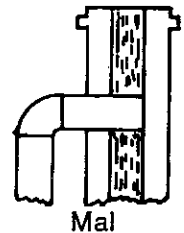


FIG. 5



Bien



Mal

## utilisation

Le poêle fournit le maximum de chaleur lorsqu'il est alimenté avec du bois dur, ne dépassant pas 24" de long et fendu en morceaux de 3" à 6" de large.

### ALLUMAGE DU POËLE

1. AVANT D'ENFLAMMER LE BOIS, RECOUVREZ LE FOND DU POËLE D'UNE COUCHE DE SABLE OU DE CENDRE DE DEUX POUCES D'ÉPAISSEUR.
2. Ouvrez la porte et mettez du bois dans le poêle. Il ne faut pas hésiter à utiliser beaucoup de petit bois pour que le feu démarre rapidement.
3. Allumez le petit bois et refermez la porte du poêle.
4. Pour faciliter l'allumage, ouvrez le couvercle du cendrier.
5. Lorsque le bois est bien enflammé, refermez le couvercle du cendrier.

### ATTENTION

NE FAITES PAS MARCHER LE POËLE EN GARDANT LE COUVERCLE DU CENDRIER CONSTAMMENT OUVERT. Ce poêle a été conçu pour brûler uniquement du bois, ne mettez pas de charbon dedans. La première fois que vous allumez le poêle, faites un feu doux. Chauffez un peu plus fort les jours suivants, vous éviterez ainsi les fissures en permettant au métal de se stabiliser progressivement.

### NOTE

Les pièces du dessus de poêle s'assemblent avec un jeu important, ceci est nécessaire pour qu'elles puissent se dilater librement sans gauchir ni se craquer. Le jeu diminuera à l'usage, les pièces finissant par se contracter moins qu'elles ne se dilatent.

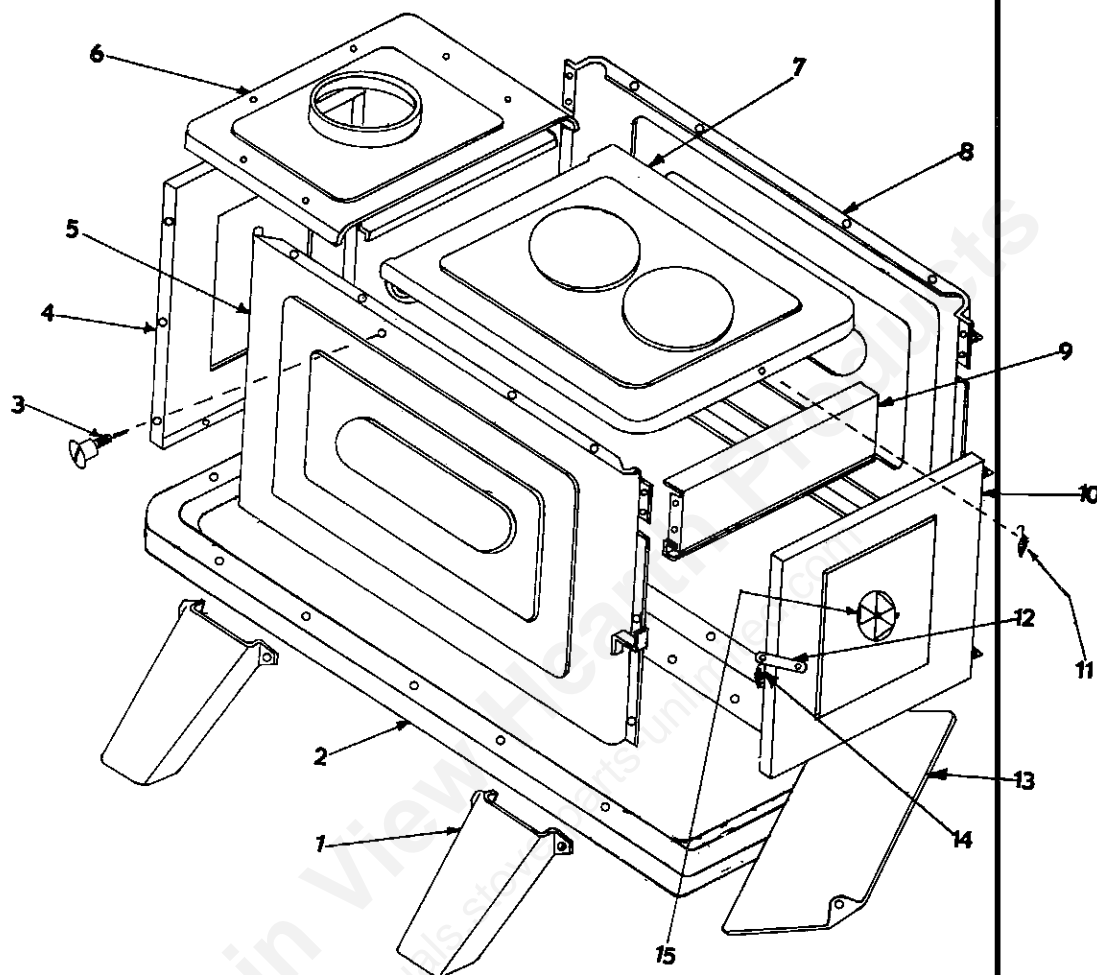
# conseils pratiques

NE VOUS ATTENDEZ PAS À CE QUE LE POÊLE ASPIRE DE L'AIR, C'EST LA CHEMINÉE QUI CRÉE LE TIRAGE.

1. La souche de cheminée, dont la hauteur se mesure à partir du toit, doit s'élever à au moins 3 pieds au-dessus du point le plus haut du toit.
2. Aucun autre appareil de chauffage ne doit être branché sur la cheminée destinée au poêle. Tout trou de branchement d'un autre tuyau de poêle, ou de nettoyage, devra être bouché ou fermé de façon étanche.
3. Le tirage, circulation d'air assurant la combustion et l'évacuation de la fumée, est produit uniquement par la cheminée. Pour qu'il y ait un bon tirage, la cheminée doit être suffisamment haute et assez chaude. Un accroissement de la hauteur de la cheminée améliore généralement le tirage.
4. Lorsque le tuyau de poêle est branché de côté à la cheminée, il faut veiller à ce qu'il ne rentre pas trop dans le conduit de fumée, afin de ne pas gêner le tirage.
5. Bien qu'il soit interdit de brancher deux appareils de chauffage à une même cheminée, la cheminée du poêle pourra également servir à évacuer la fumée d'un chauffe-eau brûlant de charbon ou de l'huile, conformément aux Normes de construction de la SCHL. En pareil cas, le branchement du tuyau de fumée du chauffe-eau devra être fait en dessous de celui du tuyau de poêle.
6. La cheminée d'un appareil de chauffage ne doit pas servir à ventiler une cave ou un sous-sol. Si, à la base de la cheminée, il y a un tampon d'évacuation des suies, il faudra s'assurer qu'il ferme hermétiquement.
7. Si le poêle marche de façon irrégulière, c'est-à-dire que certains jours il chauffe bien et d'autres jours mal, c'est probablement parce que la souche de la cheminée monte moins haut qu'une maison ou un arbre voisin. Lorsque le vent souffle en passant au-dessus de la maison ou de l'arbre, il se rabat alors avec force sur la cheminée du poêle et réduit le tirage. Il faut donc surélever la cheminée ou le conduit pour qu'il dépasse de 2 pieds le point le plus haut du toit.

# pièces de rechange

POÊLE À BOIS SEARS  
NUMÉRO DE MODÈLE 143.841140



REPÈRE	NUMÉRO DE PIÈCE	DÉSIGNATION
1	1915	Pied (4)
2	1916	Fond
3	9819	Boulon à épaulement (2)
4	1918	Dos
5	6667	Côté gauche
6	1919	Dessus
7	6663	Plaque de dessus
8	6666	Côté droit
9	1920	Devant
10	6665	Porte
11	9701	Poignée de plaque de dessus
12	1925	Loquet de porte
13	6664	Couvercle de cendrier
14	9701-A	Poignée de loquet
15	4352 9881	Roue Pour Réglér L'air Manuel d'instructions

Mountain View Hearth Products  
manuals.stove-parts-unlimited.com