

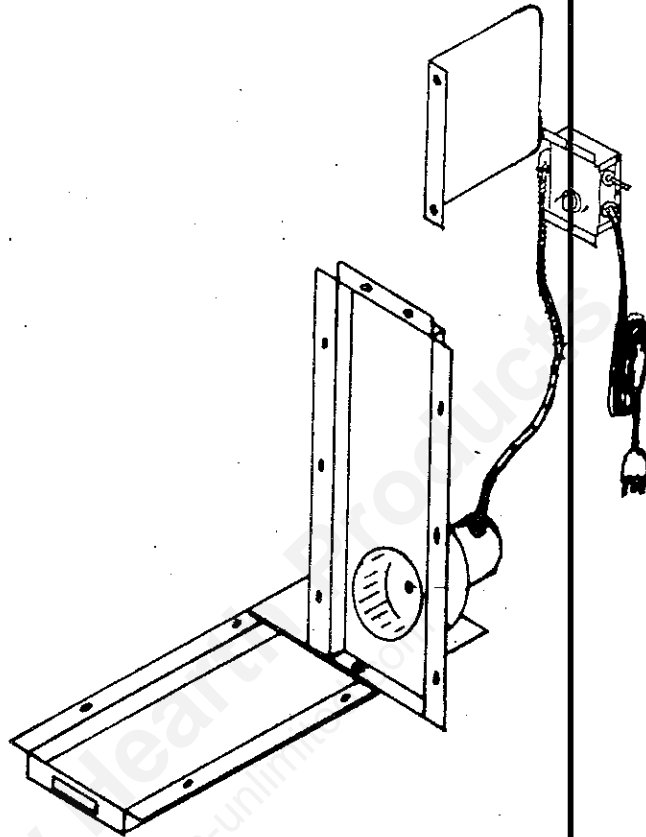
**Sears**

owners  
manual

**STOCK NO.  
42031**

**CAUTION:**  
Read All Instructions  
Carefully Before Start-  
ing The Installation.

Save This Manual For  
Future Reference.



**BLOWER KIT**  
FOR  
**WOODBURNING CIRCULATOR HEATER**

- Installation
- Repair Parts

REV. AUG. 76

85142

SIMPSONS-SEARS LIMITED, TORONTO, CANADA

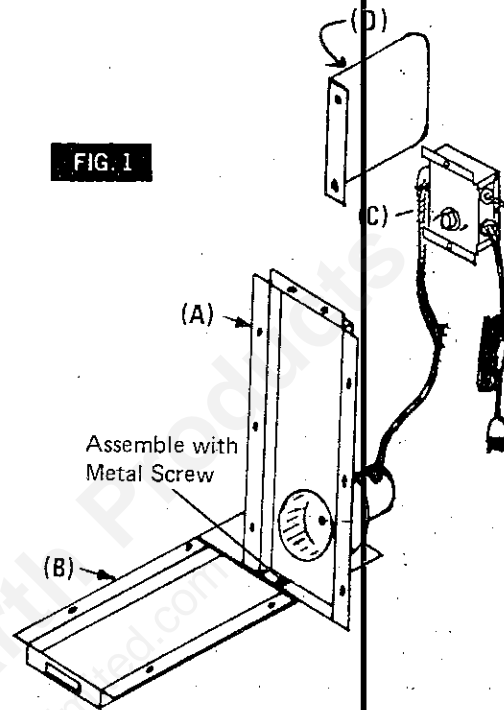
PRINTED IN U.S.A.

# introduction

Your Blower Kit is shipped in three parts. It is completely wired and ready for attachment to your Woodburning Circulator Heater.

## installation

1. Attach Vertical Inlet Duct (A) to Horizontal Outlet Duct (B) with one sheet metal screw. (Fig. 1)
2. Slide the Horizontal Outlet Duct (B) into the rails on the bottom of the heater base. (Fig. 2)
3. Attach the Vertical Duct (A) to the back of the Heater using eight sheet metal screws. (Fig. 2)
4. Attach the Control Box (C) to the back of the Heater at the upper left corner using two sheet metal screws. (Fig. 2)
5. Attach Heater Shield (D) using two sheet metal screws. (Fig. 2)
6. Attach conduit, with clamp and screw from parts bag, to inlet duct at hole provided. See illustration. (Fig. 2)



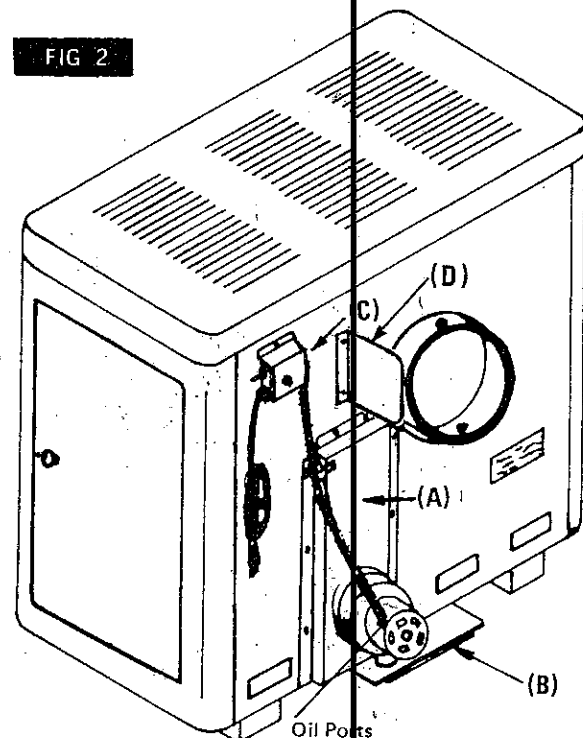
## operation

1. Plug the power supply cord into a 120 Volt A.C. grounded outlet only.
2. Light a fire in the heater.
3. Turn the switch on the Blower Control Box to HIGH or LOW speed position. The Blower will Automatically turn on when the heater reaches operating temperature and will turn off when the heater has cooled.

**NOTE:** The thermostatic fan switch can be adjusted to give longer or shorter "ON" periods by rotating the adjustment shaft on the back of the Control Box. See instruction label on box.

## maintenance

OIL THE BLOWER MOTOR TWICE A YEAR WITH 2 DROPS OF S.A.E. 20 OIL.

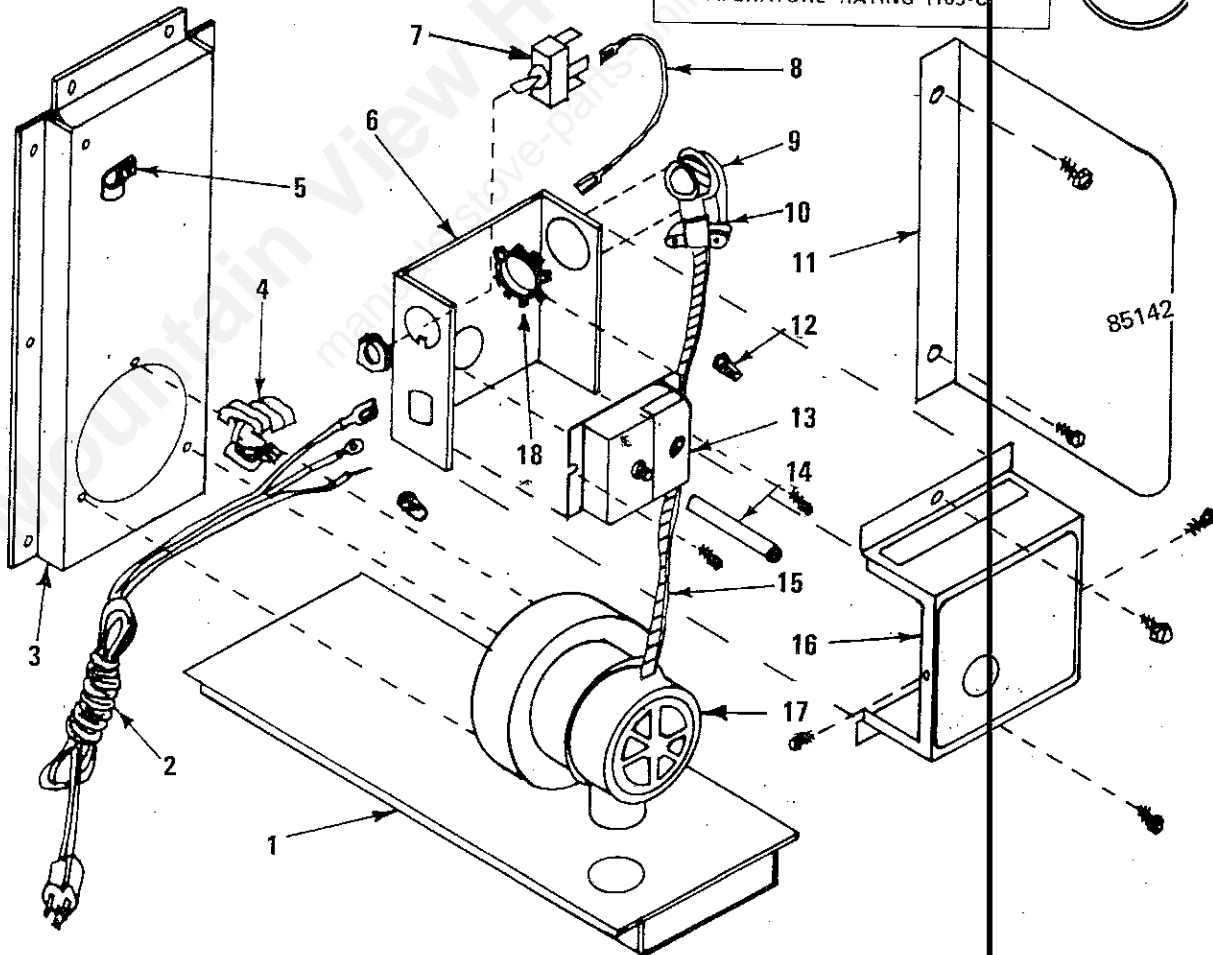
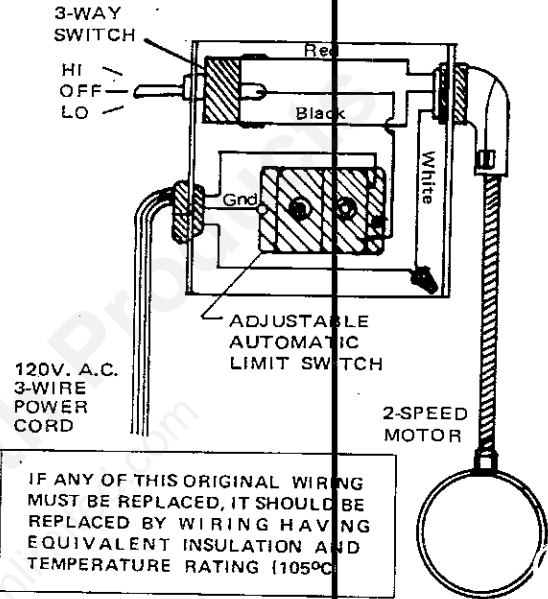


# repair parts

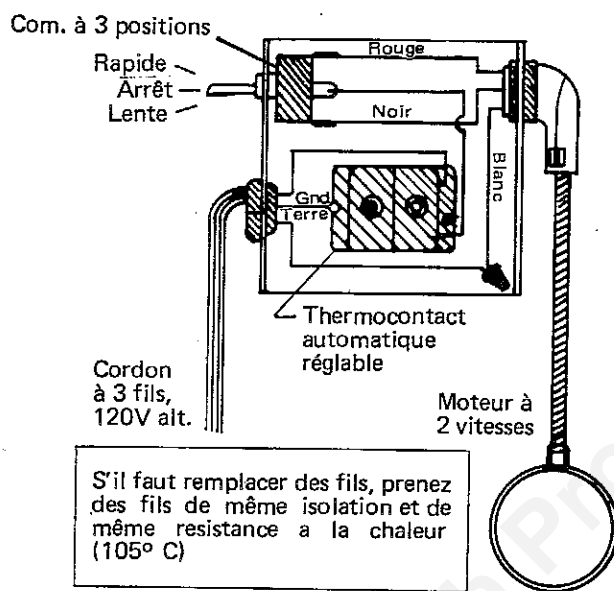
ITEM	PART NO.	DESCRIPTION
	42031	Blower Kit – Complete
+	83012	Sheet Metal Screw (23 Req.)
1	66010	Duct, Outlet Air
2	80002	Cord, Power Supply
3	17300	Duct, Inlet, Blower
4	83825	Bushing, Strain Relief
5	80068	Clamp, Conduit
6	21270	Plate, Mounting, Control
7	80004	Switch, 3-way
8	80008	Jumper, Wire
9	80062	Connector
10	83801	Bushing, Anti-short (not visible)
11	21272	Shield, Housing, Control
12	80006	Nut, Wire
13	80007	Switch, Limit, Adjustable
14	89009	Sleeve, Nylon Adjusting
15	80061	Conduit
16	21271	Cover, Control, Blower
17	80003	Motor
18	80069	Conduit Locknut
+	85142	Owners Manual

+ Not Illustrated

## WIRING DIAGRAM



## Wiring Diagram



# Sears

## SOUFFLERIE

manuel  
d'instructions

N° de stock  
42031

COMMENT COMMANDER  
DES PIÈCES DE  
RECHANGE

NOUS ENTRETENONS  
CE QUE NOUS  
VENDONS

Quand vous commandez des pièces de rechange pour votre soufflerie d'aérotherme à bois, indiquez toujours le numéro de modèle de votre aérotherme.

Toutes les pièces qui sont sur la liste des pièces de rechange peuvent être commandées dans un bureau de vente ou un magasin Sears.

FOURNISSEZ LES RENSEIGNEMENTS SUIVANTS:

1. Le numéro de pièce
2. La désignation de la pièce
3. Le numéro de modèle
4. Le nom de l'appareil (Soufflerie)

## INTRODUCTION

Votre soufflerie est expédiée en trois parties. Elle est complètement câblée et prête à fixer dans votre aérotherme à bois.

## INSTALLATION

1. Montez la gaine d'admission d'air (A) verticalement sur la plaque de sortie d'air (B), à l'aide d'une vis à tôle, voir fig. 1.
2. Faites glisser la plaque de sortie d'air (B) sur les guides qui sont sous le fond de l'appareil, fig. 2.
3. Fixez la gaine d'admission d'air (A) au dos de l'appareil, à l'aide de huit vis à tôle, fig. 2.
4. Fixez la boîte à commutateur (C) dans le coin supérieur gauche du panneau arrière, à l'aide de deux vis à tôle, fig. 2.
5. Fixez l'écran de chaleur (D), comme montré, à l'aide de deux vis à tôle, fig. 2.
6. Attachez conduit (la gaine métallique) avec le serre-joints et les vis inclus dans le sac des éléments de machine au conduit d'admission au trou préparé.

## UTILISATION

1. Le cordon électrique doit être branché à une prise de courant de 120 V alternatif, munie d'un trou de mise à la terre.
2. Allumez du bois dans l'appareil.
3. Réglez le commutateur de soufflerie à la vitesse désirée HIGH (rapide) ou LOW (lente). La soufflerie se mettra automatiquement en marche dès que le chauffage sera suffisamment fort; elle s'arrêtera lorsque l'appareil se refroidira.

NOTE: Le commutateur thermostatique de soufflerie peut être réglé pour avoir des périodes de marche plus ou moins longues, en tournant la tige de réglage sort par la face arrière de la boîte à commutateur. Voir la notice sur la boîte.

## ENTRETIEN

Mettez quelques d'huile S.A.E. 20 sur les coussinets du moteur de soufflerie, 2 fois par an.

## PIÈCES DE RECHANGE

Repère	N° de pièce	Désignation
*	42031	Ensemble de soufflerie
	83012	Vis à tôle (qté 23)
1	66010	Plaque de sortie d'air
2	80002	Cordon électrique
3	17300	Gaine d'admission d'air
4	83825	Soutien de cordon
5	80068	Bride de gaine métallique
6	21270	Plaque de montage commutateur
7	80004	Interrupteur à 3 positions
8	80008	Fil de connexion
9	80062	Connecteur
10	83801	Douille anti-court-circuit (*)
11	21272	Ecran de chaleur
12	80006	Bouchon connecteur
13	80007	Thermocontacteur réglable
14	89009	Manchon de réglage en nylon
15	80061	Gaine métallique souple
16	21271	Couvercle de boîtier
17	80003	Moteur
18	80069	Conduit Contre-écrou

\* Pièces non représentées

**Sears**

**MANUEL  
D'INSTRUCTIONS**

**N° DE STOCK  
42031**

**SOUFFLERIE**

**POUR  
AÉROTHERME À BOIS**

**AVERTISSEMENT:**

Lisez attentivement ce manuel d'instructions avant de commencer l'installation.

- Installation
- Pièces de rechange

Rangez ce manuel en lieu sûr pour pouvoir le consulter plus tard'

---

**SIMPSONS-SEARS LIMITÉD, TORONTO, CANADA**

---

Imprimé aux E.-U.