

**Sears**

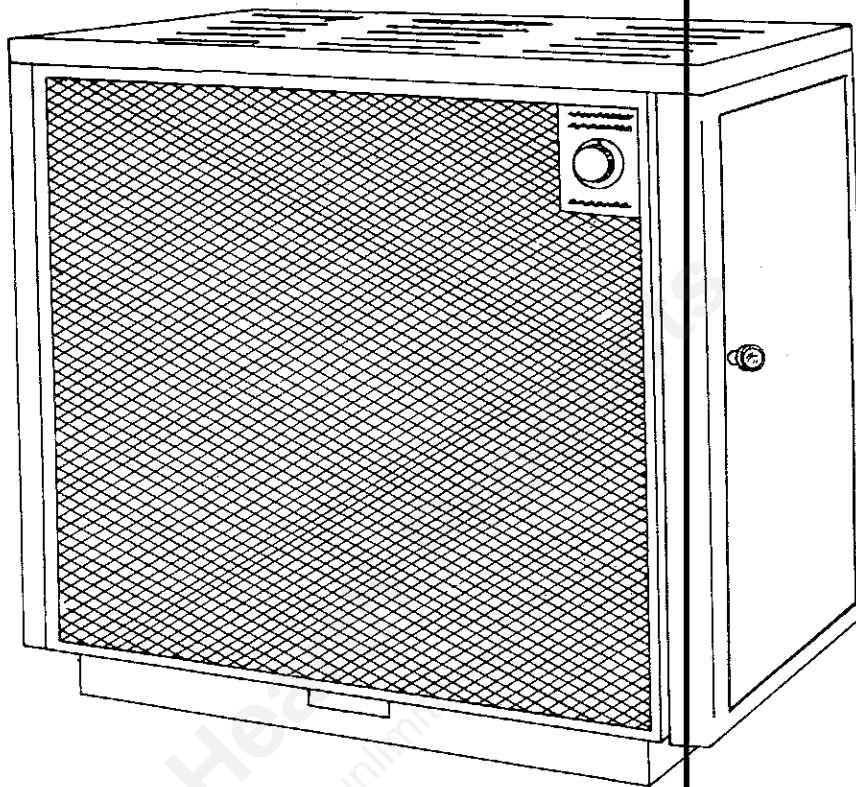
**owners  
manual**

**MODEL NO.  
42033**

**CAUTION:**  
Read All Instructions  
Carefully Before Start-  
ing The Installation.

Do Not Use This  
Heater in Mobile  
Homes or Trailers

Save This Manual For  
Future Reference.



# **AUTOMATIC WOOD BURNING CIRCULATOR**

- Installation
- Operation
- Repair Parts

Simpsons-Sears Limited, Toronto, Canada

# rules for safe installation and operation

1. Read these rules and the instructions carefully. Failure to follow them could cause malfunction of the heater. This could result in death, serious bodily injury, and/or property damage.
2. Check your local codes. The installation must comply with their rulings.
3. Do not install this heater in a mobile home or trailer.
4. Always connect this heater to a chimney and vent to the outside. Never vent to another room or inside a building.
5. Do not connect a wood burning heater to an aluminum Type B gas vent. This is not safe and is prohibited by the National Fire Protection Association Code. This heater requires a Class "A" masonry or All-Fuel pre-fabricated chimney. Pre-fabricated chimneys must be listed by Underwriters Laboratories (UL) Inc. The inside diameter must be at least 6 inches.
6. Make sure the chimney is high enough to give a good draft. Keep the chimney and pipe clean inside to avoid blockage. Otherwise smoking will result.
7. Provide air for combustion from the outside into the room where the heater is located. If the intake is not in the same room, the air must have free access to the room.
8. Keep the ashpit section free of excess ashes. Failure to do so will caust grate warpage and burn out.
9. CAST IRON PARTS MUST BE "SEASONED" TO AVOID CRACKING. BUILD ONLY SMALL FIRES DURING YOUR EARLY USE. Never build extremely large fires in your heater.
10. To prevent injury do not allow anyone who is unfamiliar with the operation to use the heater.

**CAUTION: Do not touch the heater until it has cooled.**

# locating the heater

## AS A LOCATION IS SELECTED, KEEP THE FOLLOWING IN MIND:

1. The chimney connection should be as short as possible. The heater must have its own chimney. Do not connect any other appliance to the same flue.

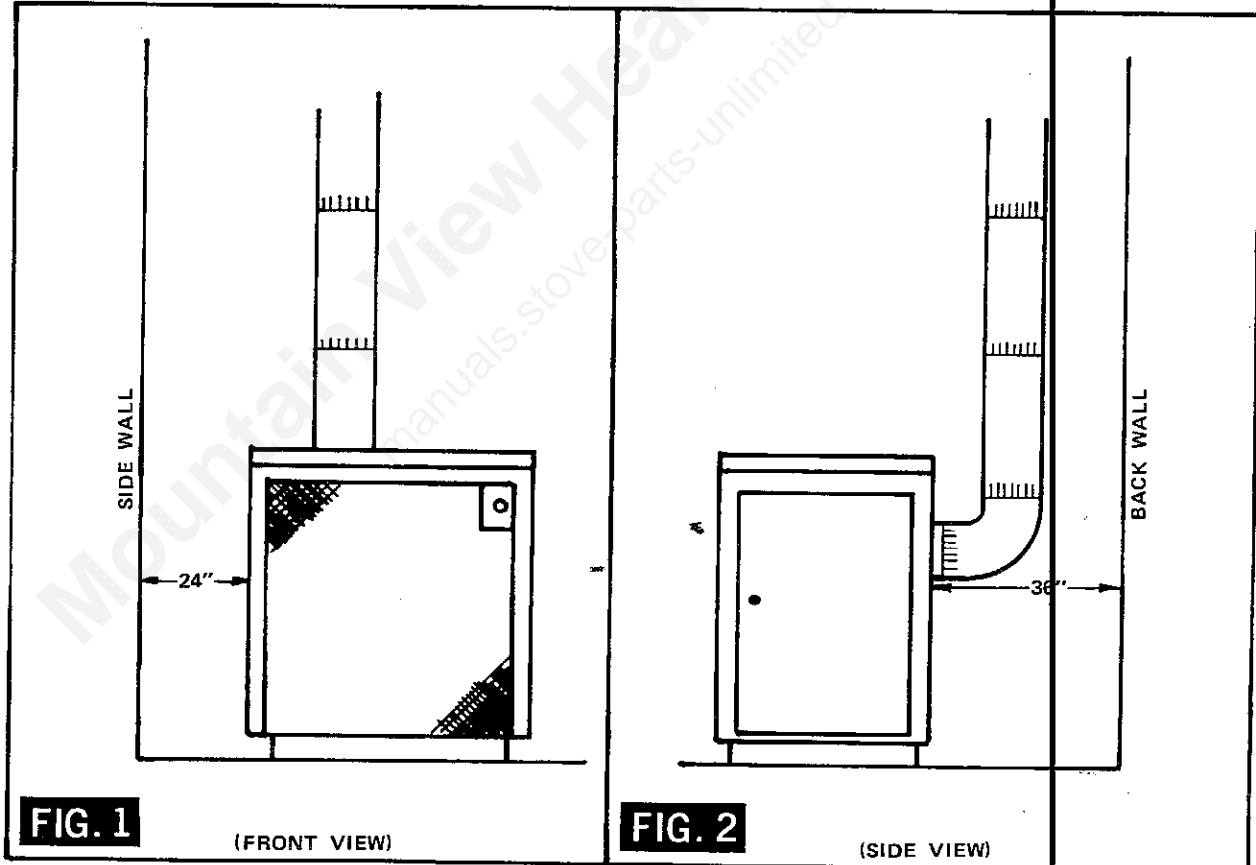
If there is no chimney near where you wish to place the heater, you can use a UL Listed 6" Type "A" Prefabricated All-Fuel Chimney. (Fig. 4). See your Sears Salesmen.

2. The heater may be placed on a combustible floor, provided you use a piece of 3/8" mill board or a "stove board" of not less than 24 gauge sheet metal that extends 18 inches beyond the side of the heater where ashes are removed.

If you wish you can place the heater on a fireproof base of concrete patio block. They are available at your local building supply dealer.

3. Check Figs. 1 and 2. You should have at least the clearances shown from the heater and the vent pipe to combustible surfaces.

## MINIMUM CLEARANCE TO COMBUSTIBLE WALLS



# installation

Look at Fig. 3. The vent pipe and fittings you will need to connect to a masonry chimney or an ALL-FUEL CHIMNEY on the outside wall are shown.

If your ALL-FUEL CHIMNEY starts at the ceiling (Fig. 4) you will need a 6" elbow, and enough pipe to reach the ceiling.

Connect the heater to the chimney. The crimped end of the vent pipe fits inside the heater flue collar. Additional pipe and elbow should be installed **CRIMPED END TOWARD THE HEATER**. This will allow any condensation in the flue to run back into the heater.

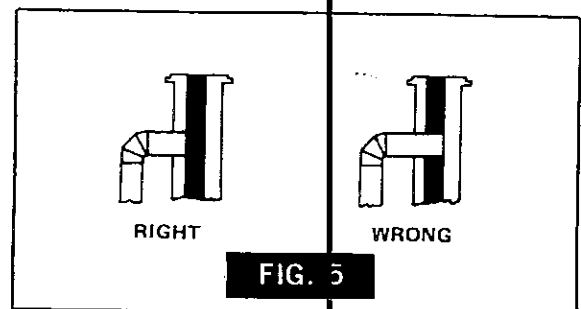
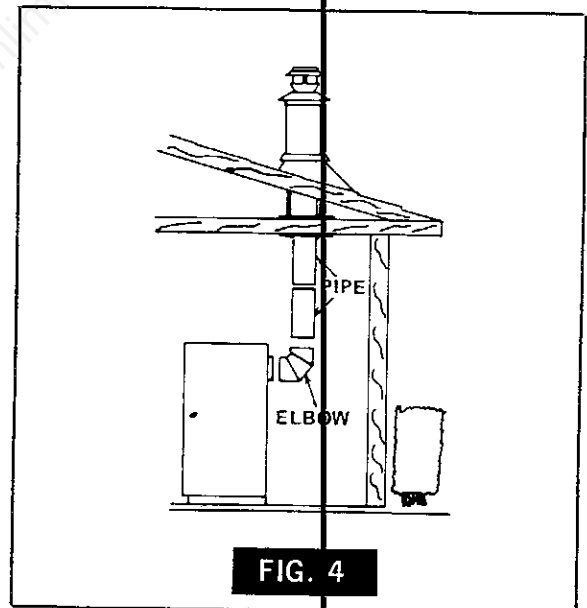
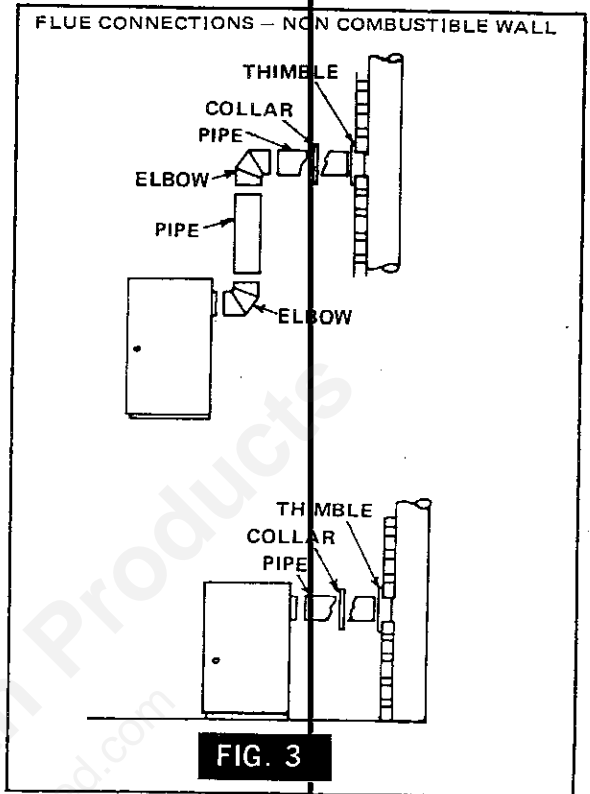
These rules apply to the vent pipe installation.

1. Avoid using more than 2 elbows.
2. Any horizontal pipe should be pitched upward toward the chimney at least 1/4 inch for each foot of horizontal run.
3. Be sure that you have at least 18 inches of clearance between the horizontal piping and the ceiling.
4. Be sure the pipe does not extend into the chimney flue (Fig. 5).

For better performance seal each vent pipe joint with furnace cement. Also seal the pipe at the chimney. Finally use 3 sheet metal screws at each joint to make the piping rigid.

## NOTE: BEFORE FIRING HEATER

1. Remove plastic knob from inside of main door and install on outside.
2. Slide firebricks toward the rear so no gaps remain between them.



# operation

1. Set thermostat on High to provide maximum draft.
2. Open feed door and lay the fire. Use ample kindling to insure a quick start.
3. Light fire and close feed door.
4. Open ash door if more rapid start is desired.
5. Close ash door after fire is burning briskly.

## CAUTION

DO NOT OPERATE THIS HEATER CONTINUOUSLY WITH ASH DOOR OPEN. THIS HEATER IS DESIGNED FOR THERMOSTATIC OPERATION. CONTINUOUS OPERATION WITH THE ASH DOOR OPEN WILL OVERHEAT UNIT.

6. Set thermostat to maintain desired temperature in room. Medium setting is normally satisfactory. Set higher or lower for maximum comfort.

Hardwood cut to 24" maximum length and split 3" to 6" cross section is recommended for best operation efficiency.

## NOTE

NOT FOR COAL BURNING. THIS HEATER IS DESIGNED FOR BURNING WOOD OR WOOD-LIKE MATERIALS ONLY. FUELING WITH COAL OR CHARCOAL WILL DESTROY THE GRATES OR FIRE BOX.

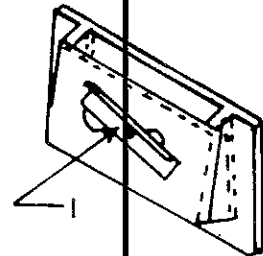
## MINIMUM FIRE

When wood is burned very slowly for a long time, tars and distillates are formed. They are deposited on the inside of the vent pipe. These tars may ignite and burn.

The tar forming can be reduced. Adjust the "minimum fire" air shutter on the draft control. To reduce the tars, turn air shutter (No. 1) so that a larger opening is exposed.

**NOTE:** Increase the minimum fire only as needed. Increasing the minimum fire may cause over heating on warm days.

FIG. 6



# adjusting

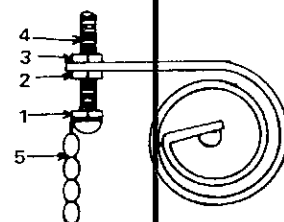
The thermostat control was calibrated at the factory. The location of the heater may require a change in Calibration.

1. Operate heater as received. Follow the operating Instructions.
2. If the room temperature is not satisfactory, the thermostat operating range may be changed as follows:
  - A. To increase the amount of heat at a high setting, adjust the chain suspension bolt to increase the draft damper opening.
    - 1) Loosen lock nut (No. 2, Fig. 7) on under side of bi-metal approximately 1/4".
    - 2) Tighten lock nut (No. 3) on top of bi-metal to raise the adjusting bolt.
  - B. To decrease the amount of heat at low setting:
    - 1) Check fire and ash doors to be sure that they are closed tightly.
    - 2) Check the vent pipe to see that it is sealed in the flue collar.

3. If no air leaks are found, adjust the chain suspension bolt to decrease draft damper opening.
  - a) Loosen lock nut (No. 3, Fig. 7) on top of bi-metal approximately 1/4".
  - b) Tighten lock nut (No. 2) under bi-metal to lower the suspension bolt.

MORE THAN ONE RECALIBRATION MAY BE NECESSARY

FIG. 7 RECALIBRATING THERMOSTAT

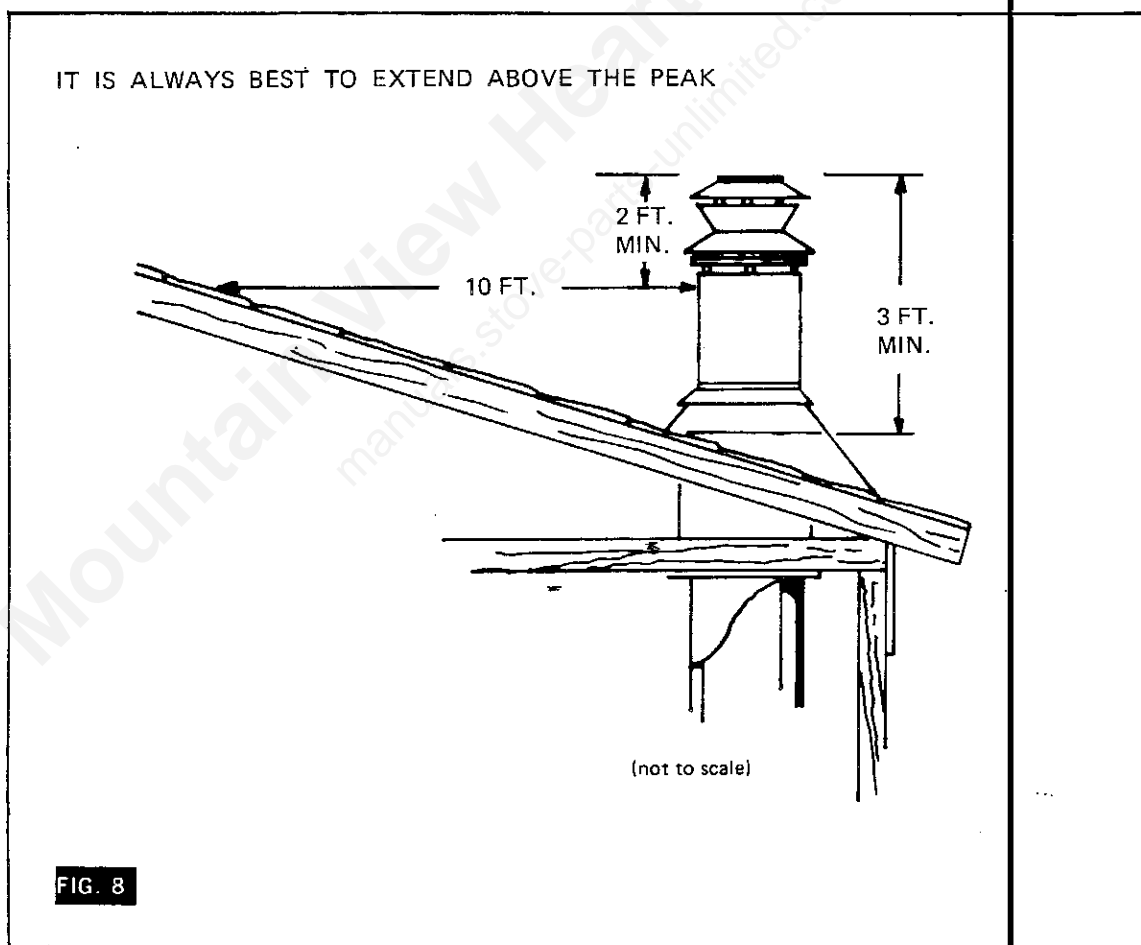


# service hints

1. Do not expect a heater to draw. It is the chimney that creates the draft.
2. The vent pipe may be pushed into the chimney too far, stopping the draft.
3. Do not connect two heaters into the same chimney flue. If it cannot be avoided, be sure that one pipe is higher than the other so that the two openings will not be opposite each other.
4. The chimney used for a heater must not be used to ventilate the cellar or basement. If there is a cleanout opening at the base of the chimney, it must be closed tightly.
5. If the fire burns well but sometimes smokes or burns slowly it may be caused by the chimney top being lower than another part of the house or a nearby tree. The wind blowing over a house or a tree, falls on top of the chimney like water over a dam, beating down the smoke. The top of the chimney should be at least 3 feet above the roof and be at least 2 feet higher than any point of the roof within 10 feet. (Fig. 8).

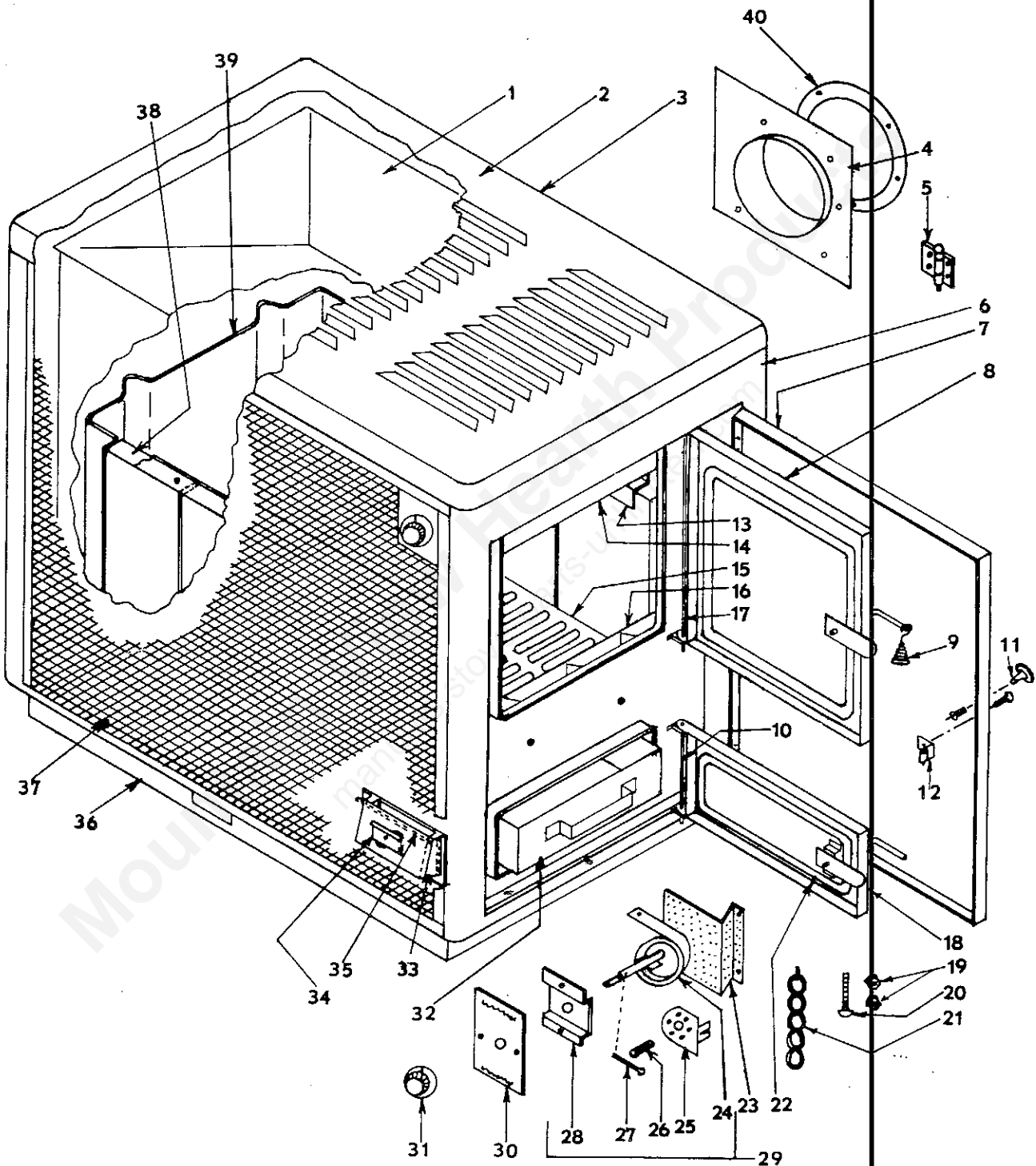
## CARING FOR ENAMELED PARTS

This heater has enameled outside jacket. Enamel baked onto the steel or iron and is very serviceable, but it will not stand rough handling or abuse. When setting up your heater use care in handling. Clean with soap and warm water when heater is not hot. DO NOT use any acids or scouring soap, as these wear and dull the glass-like finish.



# repair parts

SEARS AUTOMATIC WOODBURNING CIRCULATOR  
MODEL NUMBER 42033



# repair parts

## SEARS AUTOMATIC WOODBURNING CIRCULATOR MODEL NUMBER 42033

Key No.	Part No.	Description
1	67169	Heat Jacket
2	65930	Cabinet Top
3	66440	Cabinet Back
4	66960	Flue Collar
5	89065	Door Hinge (2 req.)
6	67194	Cabinet Right End
7	21118	Cabinet Door
8	67950	Feed Door
9	89001	Coil Wire Handle
10	20960	Door Pin 6"
11	89062	Door Knob
12	83093	Stove Spring
13	17350	Brick Top Clamp
14	00800	Smoke Curtain
15	86086	Grate (Cast) (2 req.)
16	17120	Metal Liner Front
17	20950	Door Pin 13 5/8"
18	67960	Ash Pit Door
19	83081	* Nut Hex. No. 6-32
20	83080	* Screw Round Head No. 6-32-1 1/2
21	89064	Chain
22	88033	Ceramic Glass Rope (73" for both doors)
23	17060	Thermostat Shield
24	67134	Thermostat Coil & Shaft
25	18640	Lock Plate
26	89041	Spring
27	84016	Cotter Key
28	17230	Thermostat Bracket
29	67187	Thermostat Ass'y
30	85079	Thermostat Dial Indicator
31	89063	Thermostat Knob
32	65980	Ash Pan
33	21039	Draft Manifold
34	67132	Draft Damper
35	17200	Draft Damper*Pin
36	65960	Base
37	65950	Front Frame Ass'y
38	89066	Fire Brick (10 req.)
39	17130	Metal Liner Back
+	66000	Cabinet Left Side
+	66080	Grate Support
+	17260	Back Brace
+	17210	Smoke Curtain Hinge Pin
40	88032	Flue Collar Gasket
+	85146	Owners Manual
+	67266	Base Bottom

+ - Not Illustrated

\* - Standard Hardware Item—May be purchased locally

## PIÈCES DE RECHARGE

pour l'aérotherme à bois Sears,  
numéro de modèle 42033

JOIGNEZ À VOTRE COMMANDE LES RENSEIGNEMENTS SUIVANTS:

1. Le numéro de pièce et la quantité
2. La désignation de la pièce
3. Le nom de l'appareil de chauffage
4. Le numéro de modèle

Repère	N° de pièce	Désignation
1	67169	Chambre de combustion
2	65930	Dessus de carrosserie
3	66440	Dos de carrosserie
4	66960	Buse pour tuyau de poêle
5	89065	Charnière de porte (2)
6	67194	Côté droit de carrosserie
7	21118	Porte de carrosserie
8	67950	Porte de chargement
9	89001	Poignée à spires
10	20960	Broche de porte, 6.. de lg
11	89062	Bouton de porte
12	83093	Loqueteau à ressort
13	17350	Bride à briques supérieure
14	00800	Ecran parafumée
15	86086	Grille en fonte (2)
16	17120	Doublure métallique droite
17	20950	Broche de porte, 13 518.. de lg
18	67960	Porte de cendrier
19	83081	* Erou hexagonal n° 6, 32 filets au po'
20	83080	* Vis à tête ronde n° 6 x 1 112.. lg
21	89064	Chaînette
22	88033	Garniture fibre de verre (total 73..)
23	17060	Ecran de thermostat
24	67134	Axe et bilame spirale de thermostat
25	18640	Palastre
26	89041	Ressort
27	84016	Goupille fendue
28	17230	Support de thermostat
29	67187	Ensemble de thermostat
30	85079	Cadran de thermostat
31	89063	Bouton de thermostat
32	65980	Cendrier
33	21039	Admission d'air
34	67132	↳ Registre de feu bas
35	17200	Broche de volet d'admission d'air
36	65960	Base
37	65950	Grille avant
38	89066	Briques réfractaires (10)
39	17130	Doublure métallique gauche
+	66000	Côté gauche de carrosserie
+	66080	Support de grille
+	17260	Renfort arrière
+	17210	Broche d'écran parafumée
40	88032	Joint de buse
+	67266	Dessous de base
+	85146	Manuel d'instructions

+ Pièces non représentées

\*Quincaillerie courante du commerce



## CONSEILS PRATIQUES ET ENTRETIEN

1. Ce n'est pas l'appareil de chauffage qui crée le tirage, mais la cheminée.
2. Le tirage peut être gêné par le tuyau de poêle s'il pénètre trop loin dans le conduit de fumée de la cheminée, dans le cas d'un branchement de côté.
3. D'après les Normes canadiennes de construction, il faut un conduit de fumée (cheminée) par appareil de chauffage.
4. La cheminée utilisée ne doit pas servir à ventiler une cave ou un sous-sol. Si, à la base, il y a un tampon d'évacuation des suies, il doit fermer hermétiquement.
5. Si l'aérotherme ne fournit pas un chauffage régulier, c'est-à-dire que certains jours il chauffe bien et d'autres mal, c'est probablement parce que la souche de la cheminée s'élève moins haut qu'une maison ou un arbre voisin. Lorsque le vent souffle avec force, en passant au-dessus de la maison ou de l'arbre, il se rabat sur la cheminée et réduit le tirage. Il faut surélever la cheminée pour qu'elle dépasse de deux pieds l'obstacle voisin, voir fig. 8.

Nettoyage de la carrosserie. L'extérieur de la carrosserie est protégé par un revêtement en peinture émail, assurant un long usage. Il faut cependant prendre soin de ne pas le rayer ni le marquer, surtout au moment de la mise en place de l'appareil. Nettoyez la carrosserie à l'eau chaude et au savon, quand l'appareil n'est pas chaud. **N'EMPLOYEZ PAS** d'acide ni de savon abrasif, pour ne pas ternir le fini de surface.

Pour avoir un bon tirage, la cheminée doit dépasser le fait du toit

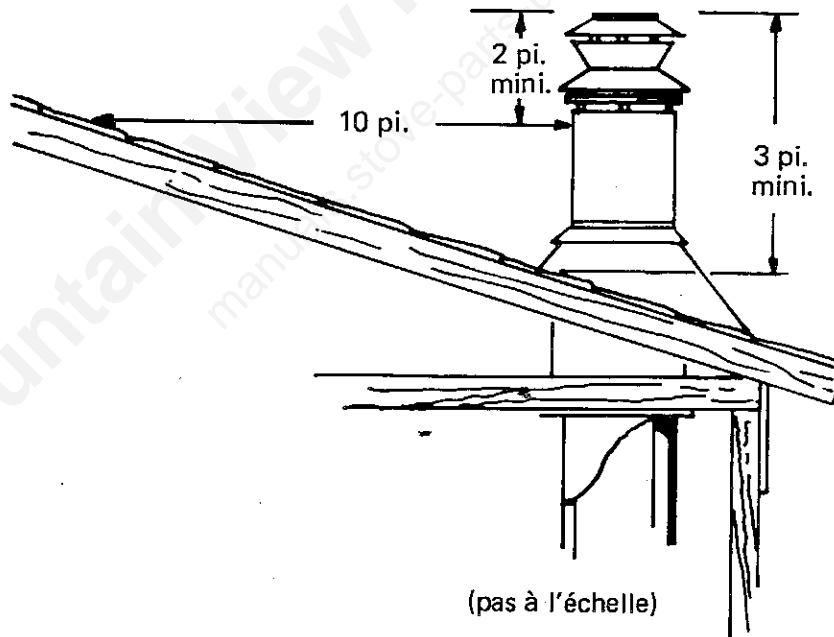


FIG. 8

## UTILISATION

1. Réglez le thermostat au maximum HIGH, pour avoir un fort tirage à l'allumage.
2. Ouvrez la porte de carrosserie, puis la porte de chargement. Mettez beaucoup de bûchette, pour que les plus gros morceaux de bois s'enflamment rapidement.
3. Mettez le feu au petit bois et refermez la porte de chargement.
4. S'il faut augmenter le tirage, ouvrez la porte du cendrier.
5. Refermez la porte du cendrier lorsqu'il y a un feu vif.

### ATTENTION

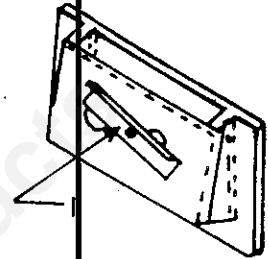
Le bébit de chaleur de cet aérotherme étant réglé par un thermostat, ne laissez jamais la porte du cendrier ouverte après l'allumage, car il y aura surchauffage.

6. Réglez le thermostat pour la température désirée dans la pièce. Le réglage sur la position centrale donne généralement satisfaction.

Feu bas: Lorsque le bois brûle très lentement pendant longtemps, il se forme des goudrons et autres produits de distillation, qui se déposent dans les tuyaux de fumée et peuvent s'enflammer. Pour réduire la formation de ces

goudrons, tournez le registre de feu bas, repère 1, fig. 6, pour l'ouvrir un peu plus.  
Avertissement — N'ouvrez pas le registre de feu bas plus que nécessaire, car l'aérotherme pourrait surchauffer quand la température extérieure s'adoucit.

FIG. 6



### NOTE

Ne brûlez pas dans cet appareil du charbon de terre ni du charbon de bois, car les grilles ou le foyer seront endommagés.

## Étalonnage du thermostat

L'étalonnage du thermostat est fait en usine mais, selon les conditions d'utilisation de l'aérotherme, il pourra être nécessaire de le modifier.

1. Faite d'abord marcher l'aérotherme sans changer l'étalonnage du thermostat, en suivant les instructions d'utilisation.

2. Si le chauffage n'est pas satisfaisant, modifiez l'étalonnage du thermostat.

A) Pièce trop froide, bien que le thermostat soit réglé au maximum HIGH.

1. Desserrez l'écrou de blocage qui est sous la bilame en spirale, repère 2, fig. 7, de 1/4 de pouce.

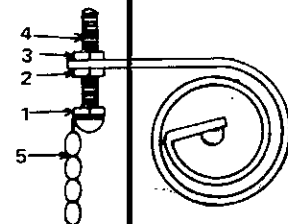
2. Serrez l'écrou de dessus, repère 3, contre la bilame.

B) Pièce trop chaude, bien que le thermostat soit réglé au minimum LOW.

1. Vérifiez la fermeture des portes de chargement et de cendrier.

2. Assurez-vous que le tuyau de poêle s'emboîte de façon étanche dans la buse de sortie de fumée de l'aérotherme.

FIG. 7 RECALIBRATING THERMOSTAT



### NOTE

Il est parfois nécessaire de recommencer plusieurs fois cette opération

## INSTALLATION

La fig. 3 montre comment raccorder votre appareil de chauffage à une cheminée en maçonnerie ou à une CHEMINÉE TOUT COMBUSTIBLE Sears, en passant au travers d'un mur.

Si le raccordement se fait à CHEMINÉE TOUT COMBUSTIBLE Sears traversant la toiture, voir fig. 4, il vous faut un coude de 6" et suffisamment de tuyau de poêle pour aller jusqu'au plafond.

Quand vous emboîtez les tuyaux de poêle, l'extrémité plissée doit pénétrer dans la buse de sortie de l'appareil de chauffage. L'EXTREMITÉ PLISSÉE des autres tuyaux ou coudes doit être dirigée VERS L'APPAREIL: s'il se forme de la condensation à l'allumage, l'eau s'écoule dans l'appareil de chauffage.

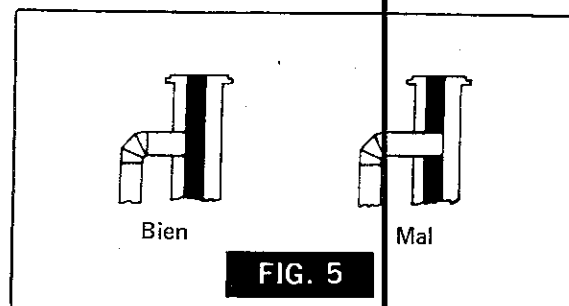
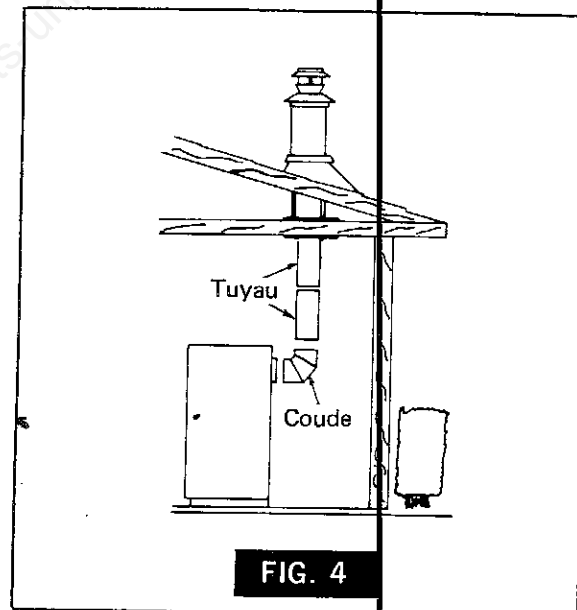
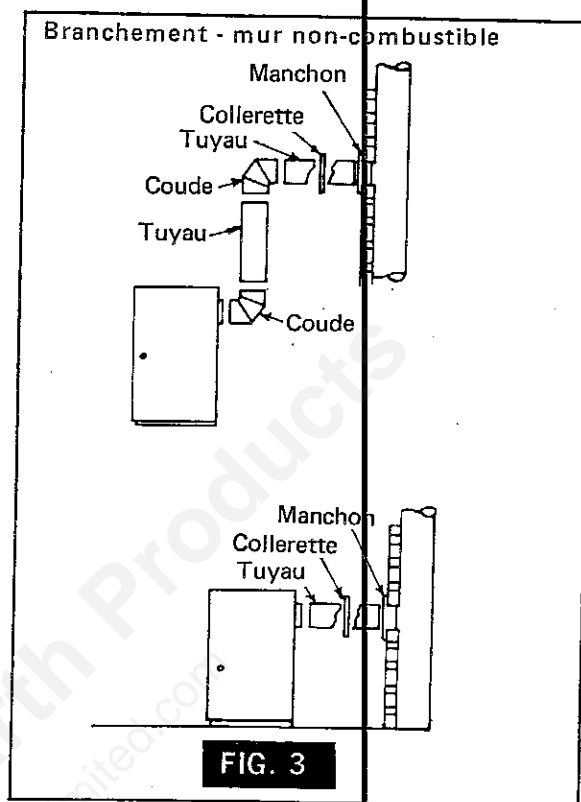
Recommandations pour la pose du tuyau de poêle:

1. Evitez d'utiliser plus de 2 coudes'
2. Tout tuyau horizontal doit monter légèrement vers la cheminée, d'au moins 1/4" par pied de parcours horizontal.
3. Il faut au moins 18 pouces d'espace entre le dessus du tuyau horizontal et le plafond.
4. Lors d'un branchement de côté, veillez à ce que le tuyau de poêle ne pénètre pas trop dans le conduit de cheminée, voir fig. 5.

Pour améliorer le fonctionnement de l'appareil, appliquez de la pâte à fournaise aux joints de tuyaux pour les rendre étanches, ainsi qu'au branchement au conduit de fumée de la cheminée. Pour éviter que les tuyaux se déboîtent, mettez trois vis à tôle à chaque joint.

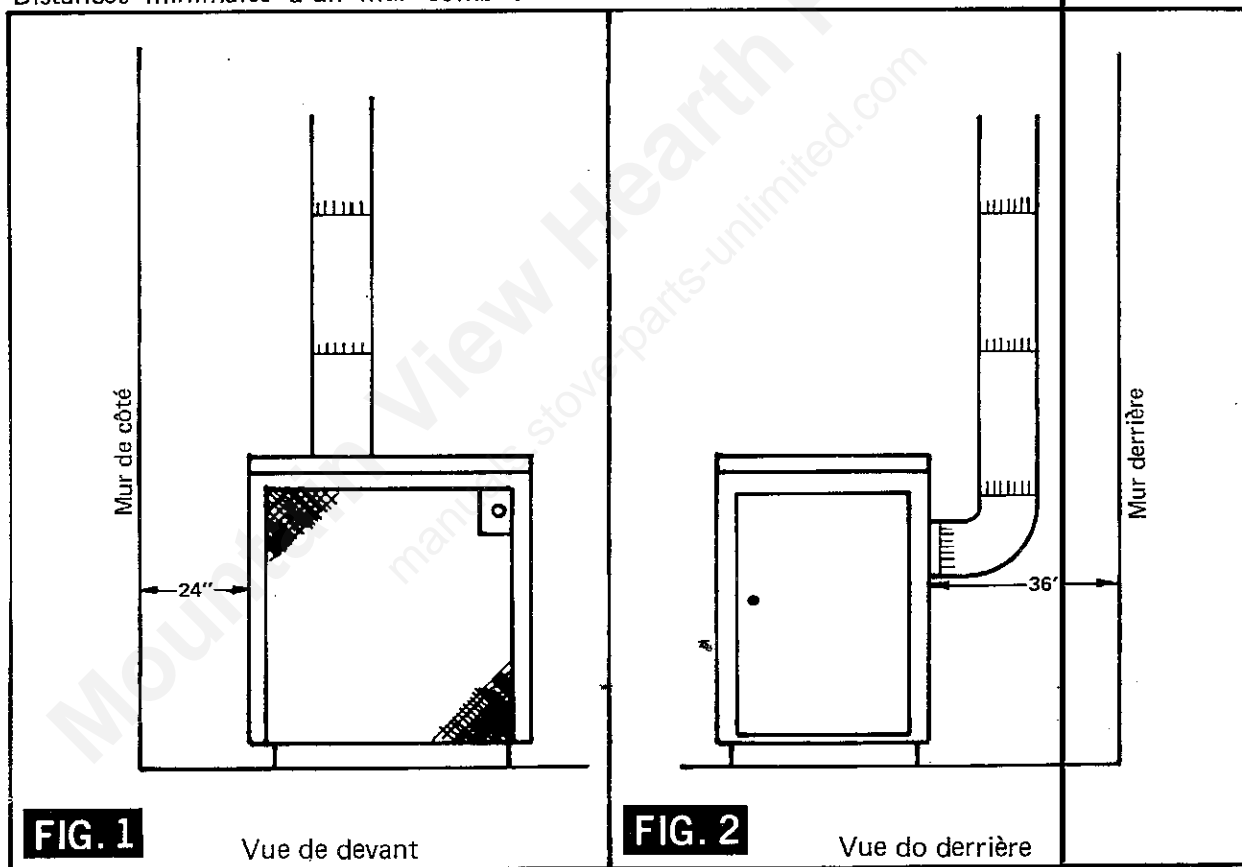
### NOTE: Avant l'allumage

1. Retirez le bouton en plastique, qui a été placé à l'intérieur de la porte de côté de la carrosserie, et vissez-le à l'extérieur.
2. Poussez les briques réfractaires vers l'arrière, pour qu'il n'y ait pas d'espace entre elles.



2. L'appareil peut reposer sur un plancher combustible, à condition que celui-ci soit protégé par un panneau de dessous de poêle en amiante d'une épaisseur de 3/8" et recouvert d'une tôle de calibre 24, qui s'étendra de 18 pouces au-delà de l'appareil, du côté d'évacuation des cendres.
3. Reportez-vous aux fig. 1 et 2. Il faut respecter les dimensions minimales de distance des murs, sont indiquées.

Distances minimales d'un mur combustible



## CONSIGNES DE SÉCURITÉ

1. Ces consignes et instructions doivent être lues attentivement et suivies à la lettre pour éviter un défaut de fonctionnement de l'appareil de chauffage. Toute négligence dans l'installation risque d'avoir des conséquences funestes pouvant provoquer la mort, de graves blessures corporelles, les dégâts matériels n'étant alors considérés qu'un moindre mal.
2. Informez-vous sur les règlements locaux régissant l'installation des appareils de chauffage; l'installation doit être faite comme l'indiquent ces règlements.
3. Ne pas utiliser cet appareil pour chauffer une roulotte ou une maison mobile.
4. L'évacuation de la fumée doit être faite en branchant le tuyau de poêle à une cheminée débouchant à l'extérieur; ne jamais faire déboucher le tuyau dans une pièce voisine ou un local quelconque.
5. Il est interdit de prendre du tuyau d'aluminium, type B, pour évacuer la fumée. La loi n'autorise l'usage de ce genre de tuyau que pour les appareils de chauffage au gaz. L'évacuation de la fumée ne peut se faire qu'au moyen d'une cheminée "Classe A", en maçonnerie ou préfabriquée dite tout combustible et homologuée par les Underwriters Laboratories (estampille ULC). Le conduit de fumée interne doit avoir un diamètre d'au moins 6 pouces.
6. Pour qu'il y ait un bon tirage, le haut de la cheminée doit dépasser le faite du toit, ou tout autre obstacle, de deux pieds au moins. Ramenez régulièrement la cheminée pour qu'elle ne s'encrasse pas et fume.
7. Il faut prévoir une amenée d'air frais de l'extérieur. Un trou peut être pratiqué dans un des murs de la pièce où est placé l'appareil, ou dans une pièce voisine si l'air arrivant de l'extérieur peut passer librement d'une pièce à l'autre.
8. Videz le tiroir de cendrier avant qu'il soit complètement plein. Si vous laissez les cendres s'accumuler, la grille pourra se gauchir et être endommagée.
9. LES PIÈCES EN FONTE DE L'APPAREIL DOIVENT ÊTRE "VIEILLIES" PROGRESSIVEMENT, EN NE FAISANT QU'UN FEU MODÉRÉ LES PREMIERS TEMPS, POUR ÉVITER QU'ELLES SE FISSURENT.
10. Pour éviter des accidents, ne laissez pas des personnes qui ne connaissent pas le fonctionnement de cet appareil, s'en servir.

### ATTENTION:

Ne procédez au nettoyage ou à l'entretien de votre appareil de chauffage tant qu'il n'est pas complètement refroidi.

## CHOIX DE L'EMPLACEMENT

Voici les points à prendre en considération pour l'installation de l'aérotherme:

1. Le tuyau de poêle allant à la cheminée doit être aussi court que possible; aucun autre appareil de chauffage ne doit être branché à cette cheminée.

S'il n'y a pas de cheminée à proximité de l'emplacement choisi pour placer l'aérotherme, nous vous signalons qu'il existe des cheminées métalliques, classe A, qui simplifient l'installation des appareils de ce genre. Votre vendeur Sears vous fournira tous renseignements utiles sur ces cheminées préfabriquées, type tout combustible, voir fig. 4.

**Sears**

**MANUEL D'INSTRUCTIONS**

**INSTALLATION, ENTRETIEN,  
LISTE DES PIÈCES DÉTACHÉES**

**Numéro  
de modèle  
42033**

**AÉROTHERME À BOIS  
AUTOMATIQUE**

**AVERTISSEMENT:**

Lisez entièrement ce manuel d'instructions avant de commencer l'installation.

Cet appareil de chauffage ne doit pas être utilisé dans une maison mobile ou une roulotte.

Rangez soigneusement ce manuel d'instructions pour pouvoir le consulter plus tard en cas de besoin.

**SIMPSONS SEARS LIMITÉE, TORONTO, CANADA**

85146 5/76

Imprimé aux É.-U.