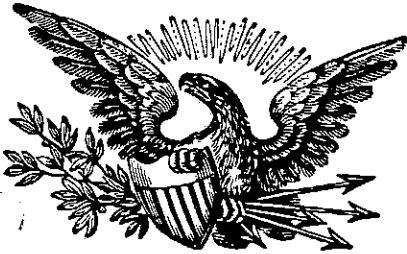


Sears

owners manual

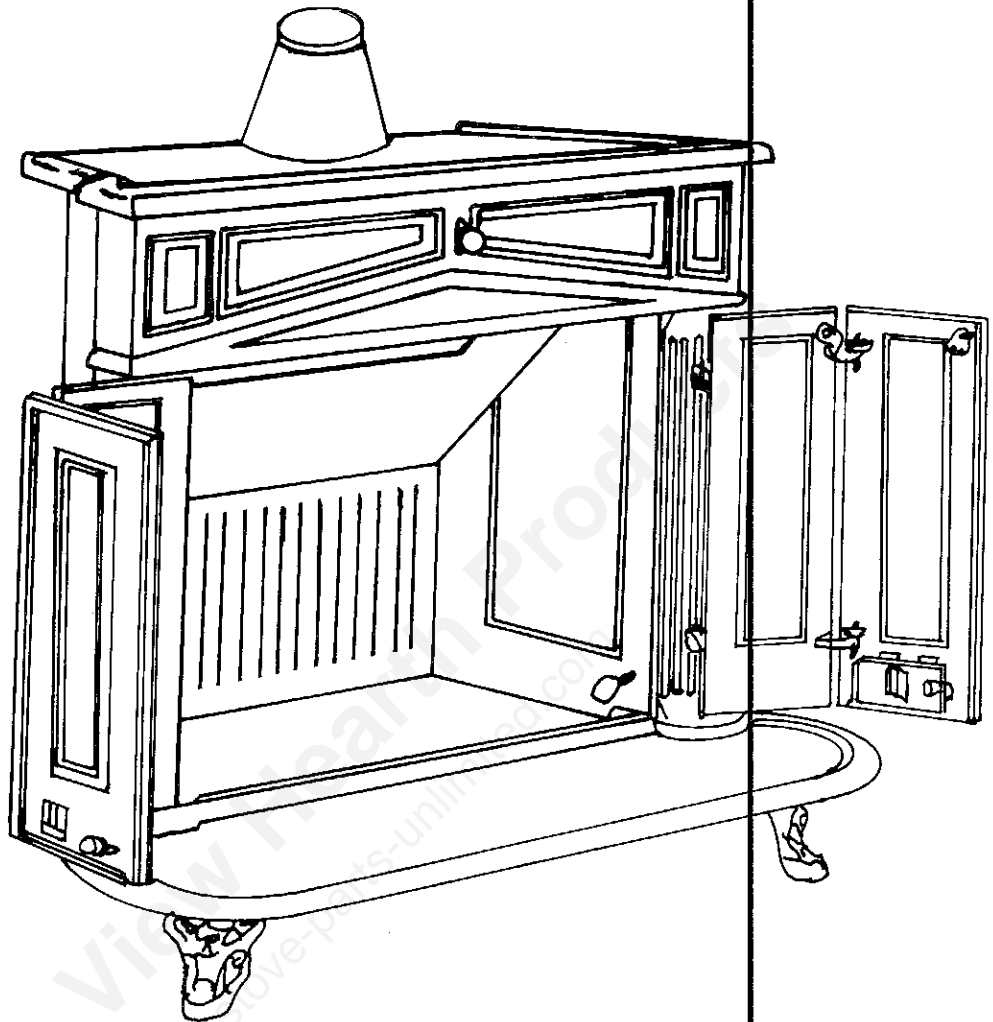
MODEL NUMBER
42121
42122



CAUTION:
Read All Instructions
Carefully Before Start-
ing The Installation.

Do not use this fireplace
in a mobile home or trailer.

**Save This Manual For
Future Reference.**



Franklin Fireplace

- Assembly
- Installation
- Operation
- Repair Parts

Simpsons-Sears Ltd., Toronto, Canada

PRINTED IN U.S.A.

FORM 85147 - 5/76

Sears

FRANKLIN FIREPLACES

GENERAL INFORMATION:

Your Franklin Fireplace is a reproduction, in heavy steel and cast iron of early New England models, first introduced by Benjamin Franklin in 1743. It has been designed to burn all types of solid fuel and can be used as a fireplace or as a room heater. Always use the firescreen as a spark arrester when doors are open.

INSTALLATION INSTRUCTIONS: REGARDING MINIMUM CLEARANCE, ALWAYS CHECK YOUR LOCAL FIRE CODES BEFORE INSTALLATION.

1. Remove crate and check that all parts ordered are included in your shipment. Also inspect each item carefully for visible damage.
2. Locate the final position of your fireplace and refer to Figs. 1, 2 and 3 for clearances which must be observed for safe operation of the fireplace. If floor is combustible, a non-combustible base (2" patio slabs or bricks are suggested) must be used. Set non-combustible base so it completely covers the area under the fireplace and extends a minimum of 16" in front and 8" from each side of the fire box opening.
3. Slide the two front legs into guides provided under the cast hearth. The third leg is then bolted in back of hearth with three nuts and bolts.
4. Move your Franklin into final location.
5. Install ornaments by removing nut and bolt provided for at left and right hand side of fireplace top.
6. Place grate into fireplace.
7. Fit ovalled collar on top of the fireplace with seam in back.
8. Continue with remainder of pipe.

CAUTION:

Horizontal smokepipe should have a minimum rise of 1" for every running foot of pipe and **MUST BE AT LEAST 18"** from combustible ceiling or wall. NOTE—Length of horizontal smokepipe should be kept to a minimum. Where smokepipe passes through a combustible wall or ceiling, a properly designed smokepipe thimble or flue safe must be installed.

It is recommended that **NOT MORE** than two smokepipe elbows be used. Maximum operating efficiency is obtained with a **VERTICALLY STRAIGHT FLUE** installation. Use smoke pipe size recommended throughout—it is not recommended to reduce smoke pipe sizing.

RULES FOR SMOKE FREE OPERATION:

1. Make sure chimney is high enough to give sufficient draft. Chimney must extend at least 2 ft. above peak of roof or any part of roof within 10 ft. horizontal distance from chimney. Also, keep chimney and smokepipe clean. SEE FIG. 4.
2. The chimney connected to the fireplace should have no other appliances attached to it. All unused flue openings should be sealed.
3. Homes that are tightly constructed with well fitting windows, weather stripping and storm sash minimize air infiltration. No air will move up a chimney unless air enters the room containing the fireplace. A partially opened window will correct this situation.
4. Starting a fire in a cold room tends to produce smoke while the chimney is cold. When the chimney warms up, the smoking should stop. Fire should be built to the rear of the unit. Open damper—light the fire—close doors—open draft slides—operate in this manner until kindling has properly ignited.
5. Always open damper before lighting fire.
6. Keep ashpit section of main bottom free of excess ash accumulation. Failure to do so will cause grate warpage and burn out.
7. When fire goes out, always close front doors, draft slides, and dampers since an open flue will remove heat from living space. **THIS IS ESPECIALLY IMPORTANT WHERE THE FRANKLIN HEATER IS USED AS A FIREPLACE IN HOMES WHICH HAVE OTHER PRIMARY HEATING SYSTEMS.** Failure to observe this practice can result in increased bills for utilities or other fuel.
8. **CAST IRON PARTS SHOULD BE "SEASONED" TO AVOID CRACKING, BY BUILDING ONLY SMALL FIRES DURING YOUR EARLY USE. NEVER BUILD EXTREMELY LARGE FIRES IN YOUR FRANKLIN.**
9. If at any time refinishing is necessary, a good quality heat resistant spray paint can be used. Also stove blacking is good and when dry it can be polished with a brush to enhance the appearance.

additional installation information

Sears offers a How To Install booklet for Fireplaces and All-Fuel Chimney Kits for the do-it-yourself installer. Order from Catalog or ask for it at the Plumbing and Heating Department in your retail store.

National Fire Protection Association codes prohibit the installation of wood burning fireplaces with aluminum Type B gas vent. This fireplace requires a stainless steel-lined Class "A" all-fuel chimney even if gas logs are used.

Metal prefabricated chimneys, available at a fraction of the cost of masonry chimneys, perform satisfactorily if properly installed. The following precautions must be observed:

1. Make all chimney sections absolutely vertical. Do not allow any pipe or chimney sections to be cocked off of vertical.
2. This Franklin fireplace has a "damper seat" cast into the main top. There is a provision for adjustment of the damper "seating" in the damper control, (Key Nos. 6, 9, 10). Adjust damper to positively "seat" when closed.

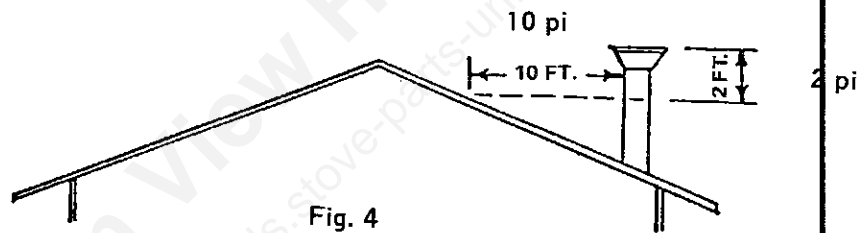


Fig. 4

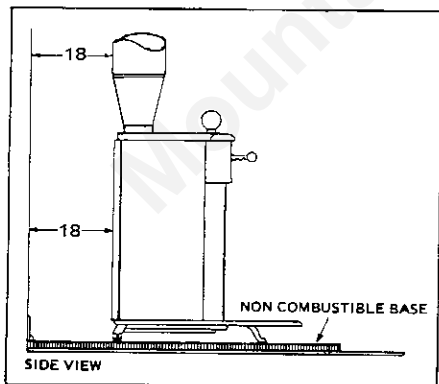


FIG. 1

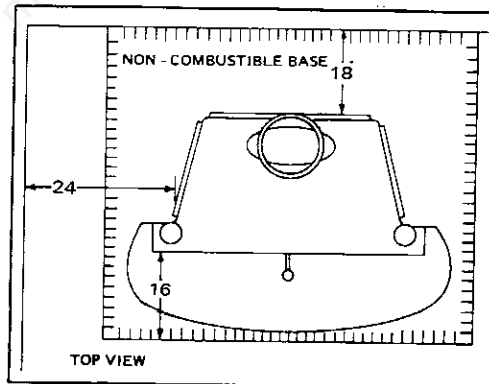


FIG. 3

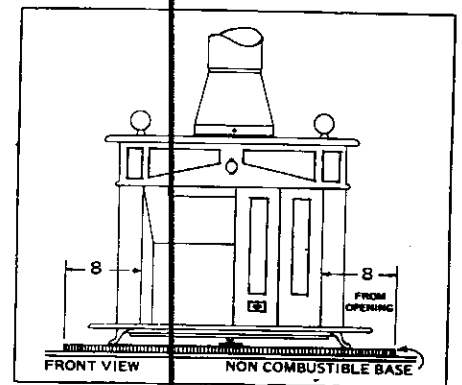
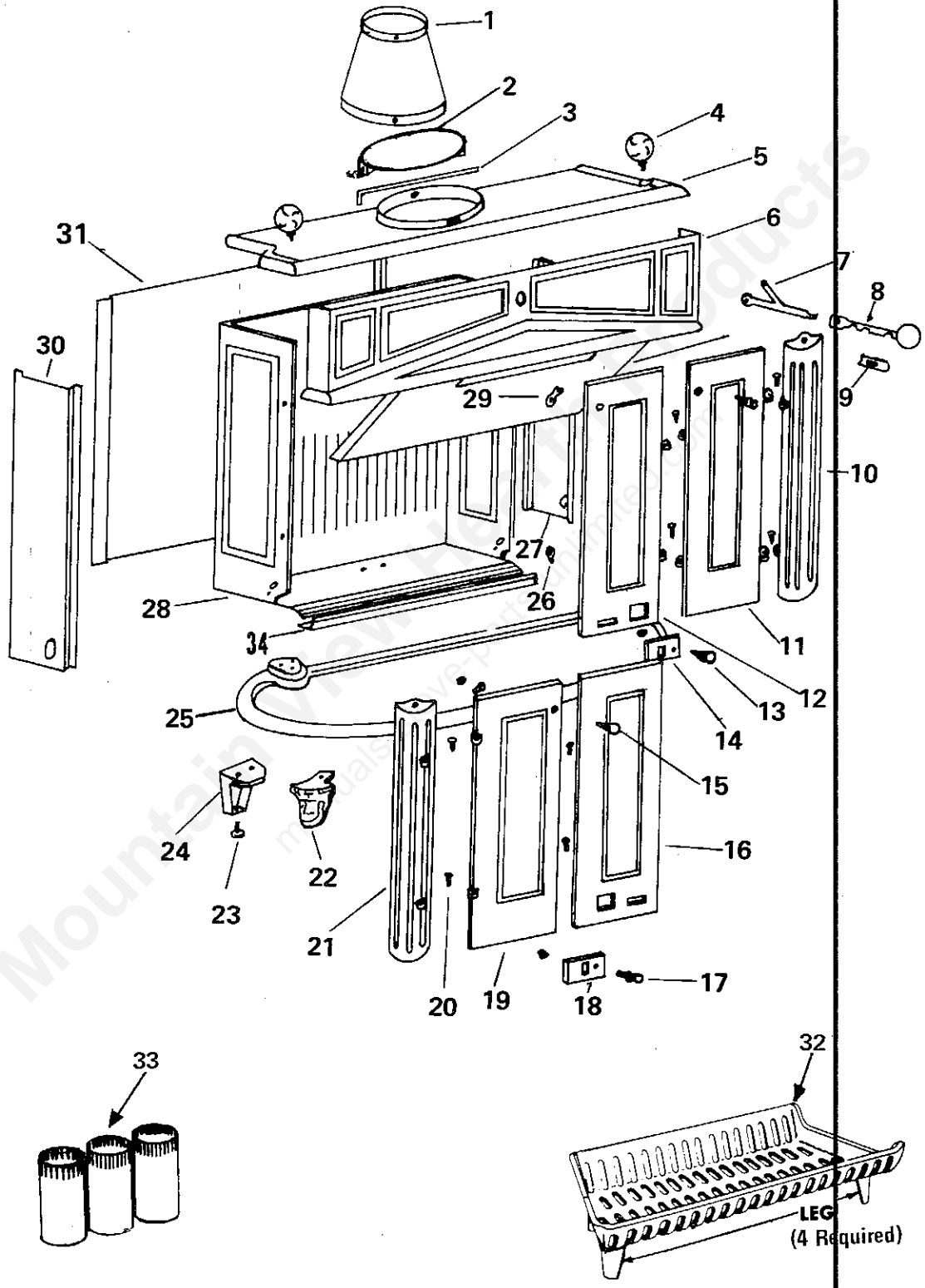


FIG. 2

repair parts

WHEN ORDERING REPAIR PARTS, ALWAYS GIVE THE FOLLOWING INFORMATION AS SHOWN IN THIS LIST:

1. The PART NUMBER
2. The PART DESCRIPTION
3. The MODEL NUMBER
4. The NAME of ITEM



PARTS LIST
STOCK NO. 42121 AND 42122

21184 - Babble - steel

Key No.	42121 Part No.	42122 Part No.	Description
1	84015	84015	Pipe Reducer
2	40011	40011	Damper
3	21192	21192	Damper Pin
4	8429	8429	Ornamental Knob (2 Req.)
5	21193	21176	Top, Main
6	40012	40035	Upper Front
7	40013	40013	Arm Damper Control
8	40014	40014	Knob Damper Control
9	21183	21183	Bracket Damper Control
10	40016	40016	Column, Right Side
11	40019	40038	Door, Right Outer
12	40020	40039	Door, Right Center
13	40022	40022	Knob, Draft Slide
14	21188	21188	Draft Slide
15	40021	40021	Door Handle (3 Req'd)
16	40018	40037	Door Left Center
17	40022	40022	Knob, Draft Slide (2 Req'd)
18	21188	21188	Draft Slide (2 Req'd)
19	40017	40036	Door, Left Outer
20	83114	83114	Door Pin (8 Req'd)
21	40015	40015	Column, Left Side
22	40023	40023	Leg (2 Required)
23	83113	83113	Leg Leveler
24	21189	21189	Adjustable Leg
25	21197	21181	Hearth
26	21185	21185	Cover With Bolt
27	21202	21202	Shield Rt. Side
28	67234	67234	Back, Sides and Bottom
29	21187	21187	Catch, Door (3Required)
30	21200	21200	Shield, Left Side
31	21201	21287	Shield Back
32	84028	84004	Grate
33	84023	84023	Pipe (3Req.)
34	21199	21186	Door Stop

LISTE DES PIÈCES

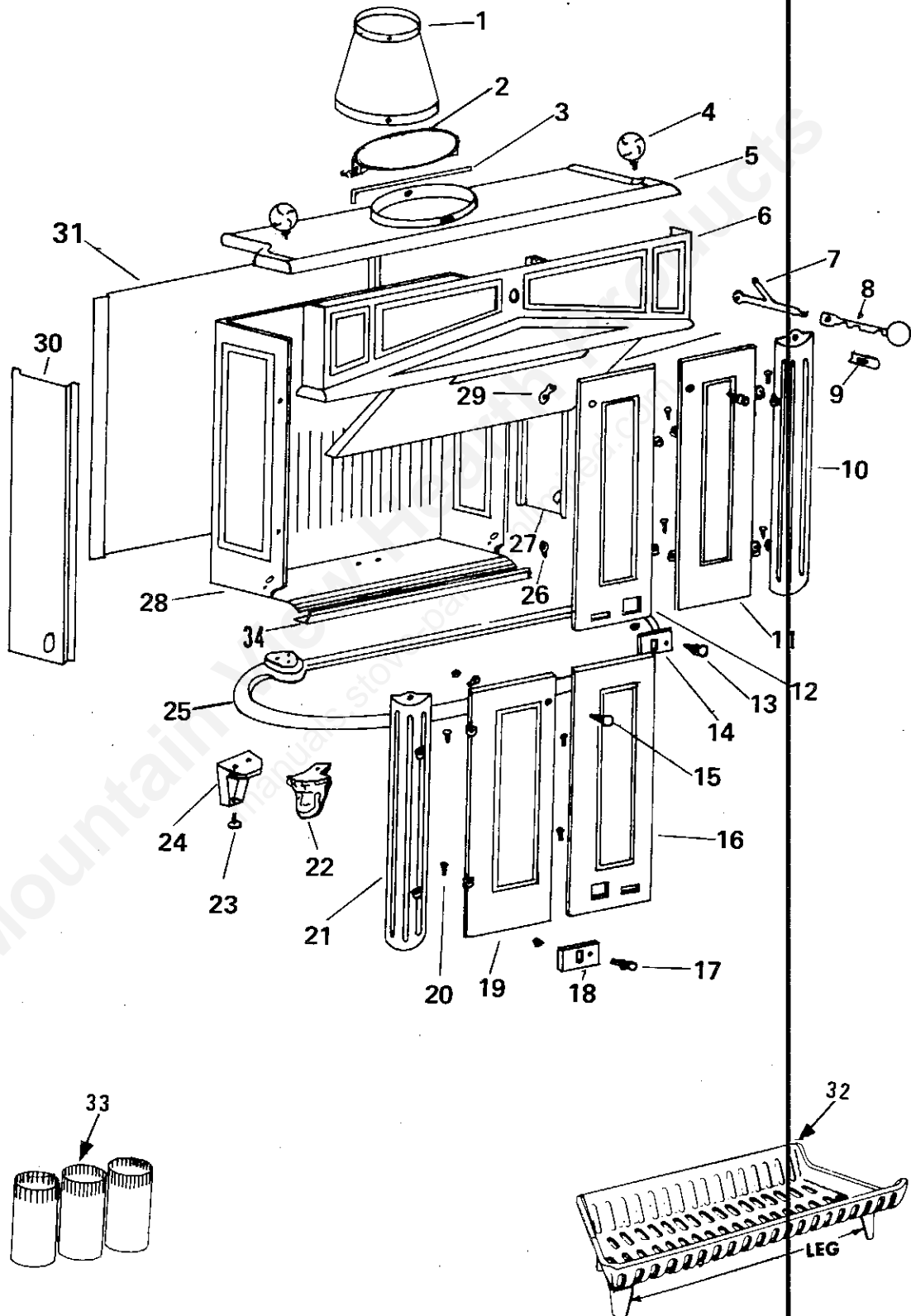
MODÈLE 42121 ET 42122

Repère	42121 Pièce	42122 pièce	Désignation
1	84015	84015	Mitre de raccordement
2	40011	40011	Registre detirage
3	21192	21192	Plaque d'appui
4	8429	8429	Bouton décoratif (qté 2)
5	21193	21176	Dessus de poêle
6	40012	40035	Linteau
7	40013	40013	Tringle de registre
8	40014	40014	Bouton de tringle
9	21183	21183	Support de tringle
10	40016	40016	Jambage droit
11	40019	40038	Porte extrême droite
12	40020	40039	Porte centrale droite
13	40022	40022	Bouton de volet
14	21188	21188	Volet d'admission d'air
15	40021	40021	Poignée de porte (qté 3)
16	40018	40037	Porte centrale gauche
17	40022	40022	Bouton de volet (qté 2)
18	21188	21188	Volet d'admission d'air (qté 2)
19	40017	40036	Porte extrême gauche
20	83114	83114	Finche de porte (qté 8)
21	40015	40015	Jambage gauche
22	40023	40023	Pied (qté 2)
23	83113	83113	Patin de pied réglable
24	21189	21189	Pied réglable
25	21197	21181	Foyer
26	21185	21185	Couvercle avec boulon
27	21202	21202	Ecran droit
28	67239	67234	Fond' côtés et fre
29	21187	21187	Loqueteau de porte (qté 3)
30	21200	21200	Ecran gauche
31	21201	21287	Ecran de fond
32	84028	84004	Grille
33	84023	84023	Tuyau de poêle (qté 3)
34	21199	21186	Arrete' Le Porte

pièces de rechange

QUAND VOUS COMMANDEZ DES PIÈCES DE RECHANGE,
DONNEZ TOUJOURS LES RENSEIGNEMENTS CI-DESSOUS:

1. Le numéro de pièce
2. La désignation de la pièce
3. Le numéro de modèle .
4. Le nom de l'appareil



Renseignements complémentaires pour l'installation

Sears tient à la disposition des personnes désireuses d'installer elles-mêmes une cheminée classique ou du genre tout combustible, une notice explicative détaillée qui leur sera envoyée sur simple demande à un de nos Bureaux de vente ou remise dans un de nos Magasins, au rayon Plomberie et Chauffage.

Les règlements du Code national pour la protection contre les incendies interdisent d'évacuer la fumée des cheminées où l'on brûle du bois, au moyen de tuyaux d'aluminium, type B, destinés aux poêles à gaz. Votre poêle étant associé aux cheminées, installez des tuyaux classe "A" doublés d'acier inoxydable, même avec des similibûches au gaz.

Les cheminées métalliques préfabriquées sont beaucoup moins coûteuses que les cheminées en brique; elles chauffent bien lorsqu'elles sont convenablement installées. Observez les précautions suivantes:

1. Tous les éléments du tuyau ou conduit de fumée doivent être montés parfaitement verticaux.
2. Ce poêle Franklin comporte un "siège de registre" dans la buse recevant le tuyau de fumée. Le réglage du tirage se fait en manoeuvrant le registre à l'aide des pièces repères 6, 9 et 10. En position fermée, le registre doit porter uniformément sur son siège.

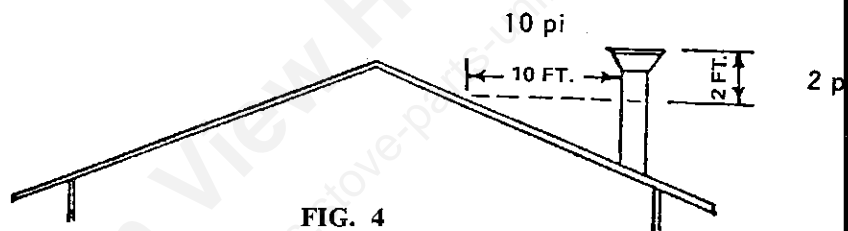


FIG. 4

Les dimensions minimums sont indiquées

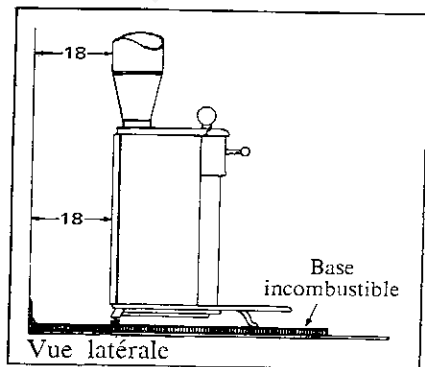


FIG. 1

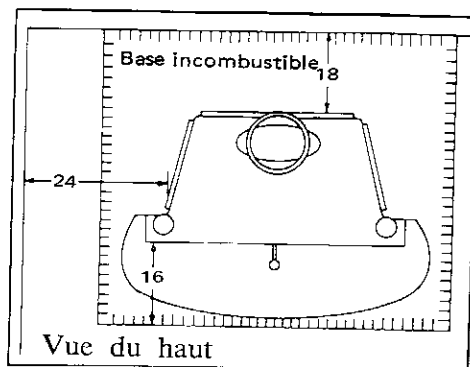


FIG. 3

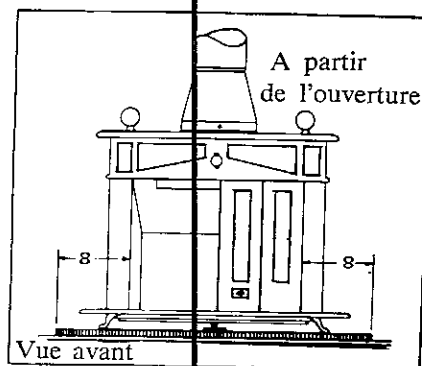


FIG. 2

Sears

DES FOYERS FRANKLIN

GÉNÉRALITÉS

Votre foyer Franklin est une reproduction en acier épais et en fonte des premiers modèles de la Nouvelle-Angleterre, dont le pionnier fut Benjamin Franklin en 1743. Il est destiné à brûler tout genre de combustible solide et peut s'employer comme foyer ou poêle de pièce. Utilisez toujours le pare-étincelles lorsque les portes sont ouvertes.

INSTRUCTIONS D'INSTALLATION — AU SUJET DES DÉGAGEMENTS MINIMUMS, CONSULTEZ TOUJOURS LES RÈGLEMENTS LOCAUX DU SERVICE DES INCENDIES AVANT DE PROCÉDER À L'INSTALLATION.

1. Enlevez le tout de la caisse et vérifiez si toutes les pièces commandées vous ont été envoyées. Inspectez aussi avec soin chaque article pour voir s'ils ne sont pas endommagés.
2. Déterminez l'emplacement de votre foyer et référez-vous aux figs 1, 2 et 3 afin de connaître les dégagements nécessaires pour une utilisation du foyer en toute sécurité. Si le plancher est combustible, il faut employer une base incombustible (on suggère des briques ou des dalles de patio de 2"). Placez la base incombustible de façon qu'elle recouvre complètement la surface sous le foyer et dépasse d'au moins 16" à l'avant et 8" de chaque côté de l'ouverture de l'âtre.
3. Glissez les deux pieds avant dans les guides sous l'âtre en fonte. Boulonnez ensuite le troisième pied à l'arrière de l'âtre à l'aide de trois écrous et boulons.
4. Placez votre foyer Franklin à sa position définitive.
5. Installez les garnitures en enlevant l'écrou et le boulon fournis à gauche et à droite du sommet du foyer.
6. Placez la grille dans le foyer.
7. Fixez la bride en ovale au sommet du foyer, tout en plaçant la soudure à l'arrière.
8. Placez ensuite le reste du tuyau.

ATTENTION:

Un tuyau horizontale doit avoir une élévation d'au moins 1" pour chaque pied linéaire de tuyau et il DOIT ÊTRE À AU MOINS 18" d'un mur ou d'un plafond combustible. REMARQUE — il faut garder au minimum la longueur du tuyau horizontale.

Si le tuyau passe à travers un plafond ou un mur combustible, il faut installer un dispositif de sécurité de tuyau ou un manchon de tuyau adéquat.

On recommande de n'employer PAS PLUS de deux coudes de tuyau. Il est possible d'obtenir un rendement maximum en installant un TUYAU DROIT À LA VERTICALE.

Employez le diamètre de tuyau indiqué; il n'est pas recommandé d'employer un tuyau plus petit.

CONSEILS POUR UNE UTILISATION SANS FUMÉE

1. Vérifiez si la cheminée est suffisamment haute pour avoir un tirage adéquat; elle doit dépasser d'au moins 2 pi. le faite du toit ou toute partie du toit en dedans d'une distance horizontale de 10 pi. de la cheminée. Gardez aussi la cheminée et le tuyau propres. VOIR FIG. 4.
2. Il ne faut fixer aucun autre appareil de chauffage à la cheminée du foyer; il faut aussi boucher tous les orifices d'évacuation inutilisés.
3. Les maisons bien construites et munies de fenêtres bien ajustées, de bourrelets de fenêtres et de contre-fenêtres réduisent au minimum l'infiltration de l'air. Il n'y aura donc pas d'air qui monte dans la cheminée à moins qu'il y ait de l'air qui entre dans la pièce ou se trouve le foyer. Dans ce cas, il faut entrouvrir une fenêtre.
4. L'allumage d'un feu dans une pièce froide tend à produire de la fumée lorsque la cheminée est froide. Au fur et à mesure que la cheminée se réchauffe, la fumée disparaît. Faites le feu à l'arrière de l'âtre. Ouvrez le registre de réglage, allumez le feu, fermez les portes, ouvrez les glissières de tirage et procédez ainsi jusqu'à l'allumage du bois.
5. Ouvrez toujours le registre de réglage avant l'allumage.
6. Veillez à ce qu'il n'y ait pas trop de cendre dans le cendrier; sinon la grille gauchira et brûlera.
7. Lorsque le feu s'éteint, fermez toujours les portes avant, les glissières de tirage et les registres de réglage, car un tuyau ouvert fera sortir la chaleur de la pièce. VOILÀ UNE REMARQUE TRÈS IMPORTANTE LORSQUE LE FOYER FRANKLIN SERT DE POÊLE DANS LES MAISONS SANS AUTRES SYSTÈMES DE CHAUFFAGE PRIMAIRE. Si vous ne suivez pas ces recommandations, vous vous exposez à des frais accrus pour les services généraux ou autre combustible.
8. AU DÉBUT IL FAUT ALLUMER UNIQUEMENT DE PETITS FEUX AFIN D'EMPÊCHER LES PIÈCES EN FONTE DE CRAQUER. NE FAITES JAMAIS DE TRÈS GROS FEUX DANS VOTRE FOYER FRANKLIN.
9. S'il s'avère nécessaire de poser un nouveau fini sur le foyer, utilisez une peinture aérosol de bonne qualité, résistant à la chaleur. On peut aussi employer du cirage à poêle et lorsqu'il est sec le polir avec une brosse pour en rehausser l'apparence.